

S

O

L

Z

E

L

S

A

# ASIENOS PARA INODOROS



sifolimp

S

O

T

Z

E

I

S

A

## ASIENTOS PARA INODOROS



AS-0400/00

ASIENTO FLORENCIA CLÁSICO



AS0400

ASIENTO OVAL INYECTABLE

### ✦ Descripción:

- **Oval:** Fabricado en polipropileno inyectado/acabado brillante, topes de goma.
- **Florenia:** Alta densidad solplado, con tornillos para distintas distancias de fijación.

### ✦ Medidas:

**Florenia:** Ancho total: 39 cm. Alto total: 44 cm.

**Oval:** Ancho total: 39 cm. Alto total: 43 cm.

### ✦ Material:

**Florenia:** Polietileno vírgen soplado-inflable.

**Oval:** Polipropileno inyectado/acabado brillante

### ✦ Presentación: **Florenia:** 12 unidades por caja. **Oval:** 10 unidades por caja.

S

O



E

Z

W

I

S



A

**sifolimp**

INNOVACIÓN Y EVOLUCIÓN CONSTANTE

# sifolimp

SEGUINOS EN



[web@sifolimp.com.ar](mailto:web@sifolimp.com.ar) - 0800-7772-2782 - +54 (11) 4752-0292

[www.sifolimp.com.ar](http://www.sifolimp.com.ar)

S

E

Ü

G

A

S

E

D

DESAGÜES



Sifolimp

# DESAGÜES



**SP0800/4**

**RECEPTÁCULO RECTO 40 MM**



**SP0800/5**

**RECEPTÁCULO RECTO 63 MM**



**SP0800/1**

**RECEPTÁCULO CODO**

## ✦ Descripción:

- Receptáculo con rejilla para desagote de pisos.
- Con rejilla de acero inoxidable.
- Apta para pegar a caños de pvc.

## ✦ Medidas:

8 cm x 8 cm.

## ✦ Material:

Cuerpos en poliestireno de alto impacto. Rejilla en chapa de acero inoxidable.

## ✦ Presentación:

Bolsa por 100 unidades.

# SOPAPAS



**SP0700/9**

**SOPAPA DE LAVATORIO 40 MM**



**SP0600/0**

**SOPAPA DE LAVATORIO ROSCADA 40 MM**

✦ **Descripción:**

- Con rejilla de acero inoxidable.
- Incluye tapa.

✦ **Medidas:**

- ✦ Ancho total: 4 cm
- ✦ Alto total: 30 cm

✦ **Material:**

Cuerpo y tapón en poliestireno de alto impacto. Rejilla en chapa de acero inoxidable.

✦ **Presentación:**

Bolsa por 100 unidades.

# SOPAPAS



**SP0700/5**

**SOPAPA DE PILETA 50 MM**



**SP0600/1**

**SOPAPA DE PILETA ROSCADA 50 MM**



**SP0701/3**

**SOPAPA DE BAÑERA 40 MM**

## ✦ Descripción:

- Con rejilla de acero inoxidable.
- Incluye tapa.
- Apta para pegar a caños de pvc.

## ✦ Medidas:

Ancho total: 4 cm ó 5 cm. Alto total: 30 cm

## ✦ Material:

Cuerpo en poliestireno de alto impacto. Rejilla en chapa de acero inoxidable. Tornillo y tuerca de latón. Guarnición de pvc formulado especialmente.

## ✦ Presentación:

Bolsa por 100 unidades.



**sifolimp**

INNOVACIÓN Y EVOLUCIÓN CONSTANTE

# sifolimp

SEGUINOS EN



[web@sifolimp.com.ar](mailto:web@sifolimp.com.ar) - 0800-7772-2782 - +54 (11) 4752-0292

[www.sifolimp.com.ar](http://www.sifolimp.com.ar)

S

W

L

E

I

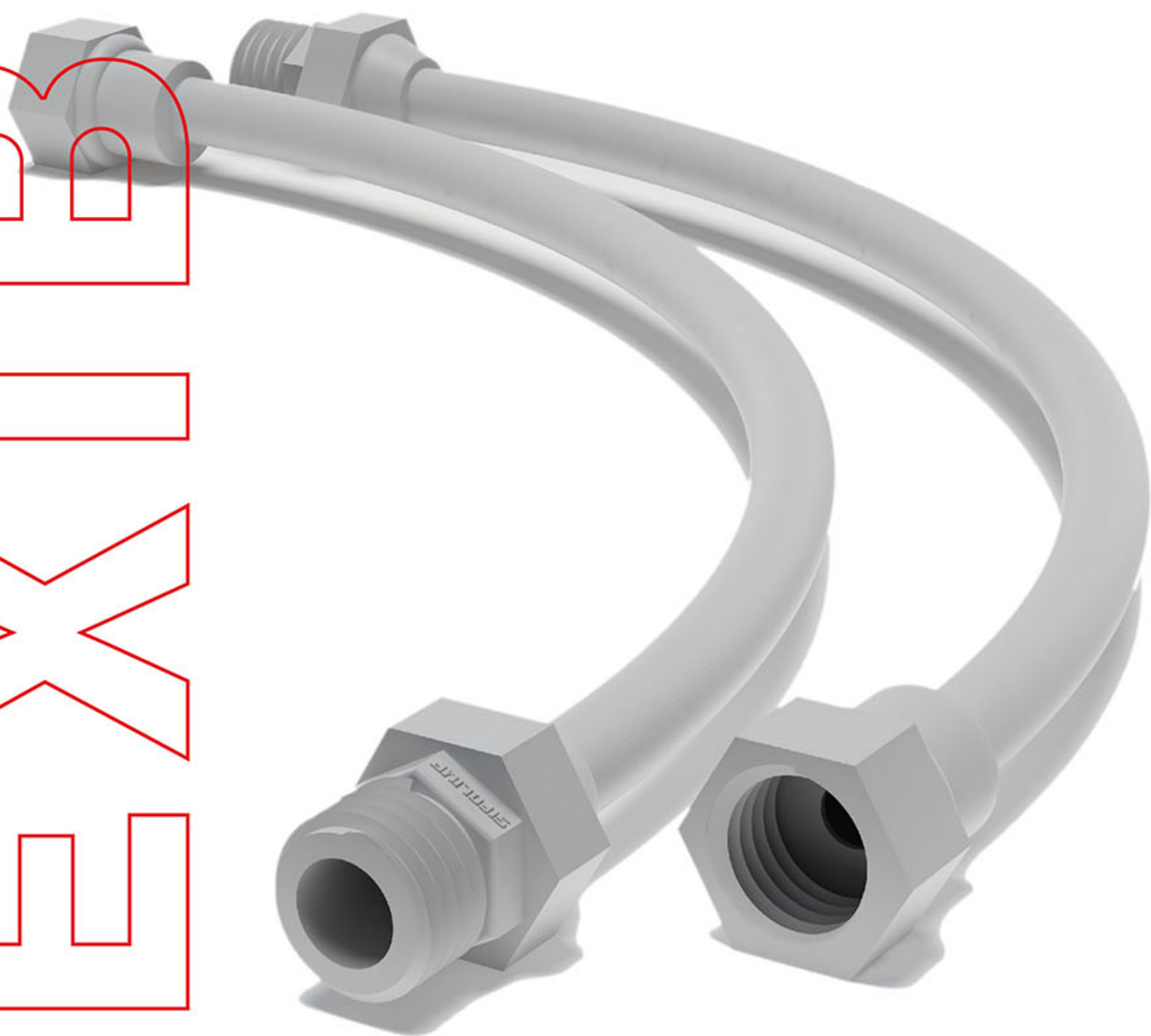
X

W

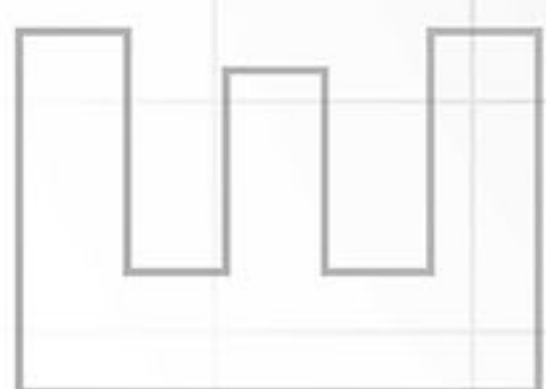
L

L

**FLEXIBLES**



**sifolimp**




# FLEXIBLES



CH400/6    CH401/4  
CH402/2    CH403/0

## CONEXIONES FLEXIBLES

 **Descripción:**  
- Conexiones flexibles macho/hembra.

 **Medidas:**  
CH400/6: 1/2' x 20 cm  
CH401/4: 1/2' x 30 cm  
CH402/2: 1/2' x 40 cm  
CH403/0: 1/2' x 50 cm

Regulable en el largo.

 **Material:**  
PVC con terminaciones en polipropileno gris.

 **Presentación:** Bolsa por 100 unidades.



**sifolimp**

INNOVACIÓN Y EVOLUCIÓN CONSTANTE

# sifolimp

SEGUINOS EN



[web@sifolimp.com.ar](mailto:web@sifolimp.com.ar) - 0800-7772-2782 - +54 (11) 4752-0292

[www.sifolimp.com.ar](http://www.sifolimp.com.ar)



S  
A  
L  
L  
E  
C  
O  
N

# MOCHILA



**DE2004/00**

**MOCHILA BOTÓN INYECTADA**



### **Descripción:**

- Máxima durabilidad.
- Alta resistencia a impactos.
- Terminación simil loza. Totalmente lisa y sin poros lo que la hace mas higiénica y estética.



### **Medidas:**

Altura x Ancho x Profundidad:  
43 cm x 44 cm x 15 cm.



**Capacidad:** 16 litros.



**Material:** Polipropileno reforzado.



**Presentación:** 6 unidades por caja.

# DEPÓSITO



**DE2001/1**

## DEPÓSITO A CADENA

### ✦ Descripción:

- Caja de descarga exterior para inodoro con accionamiento por cordón.
- Descarga controlada.
- Válvula de admisión y cordón para ambos lados.

✦ **Medidas:** 30 cm de alto. 30 cm de ancho 15 cm de profundidad.

✦ **Descarga:** Salida de 40 mm de diámetro.

✦ **Caudal:** 1,8 lts/seg. con tubo estanco de 1,80 mts.

✦ **Capacidad:** 10 litros.

✦ **Material:** Cuerpo soplado en polietileno de alta densidad. Tapa de alto impacto. Válvula de admisión en resina acetálica y nylon. Válvula de descarga en resina acetal.

✦ **Presentación:** 6 unidades por caja.



**sifolimp**

INNOVACIÓN Y EVOLUCIÓN CONSTANTE

# sifolimp

SEGUINOS EN



[web@sifolimp.com.ar](mailto:web@sifolimp.com.ar) - 0800-7772-2782 - +54 (11) 4752-0292

[www.sifolimp.com.ar](http://www.sifolimp.com.ar)

S

W

Z

# SIFONES

S

W

Z

S

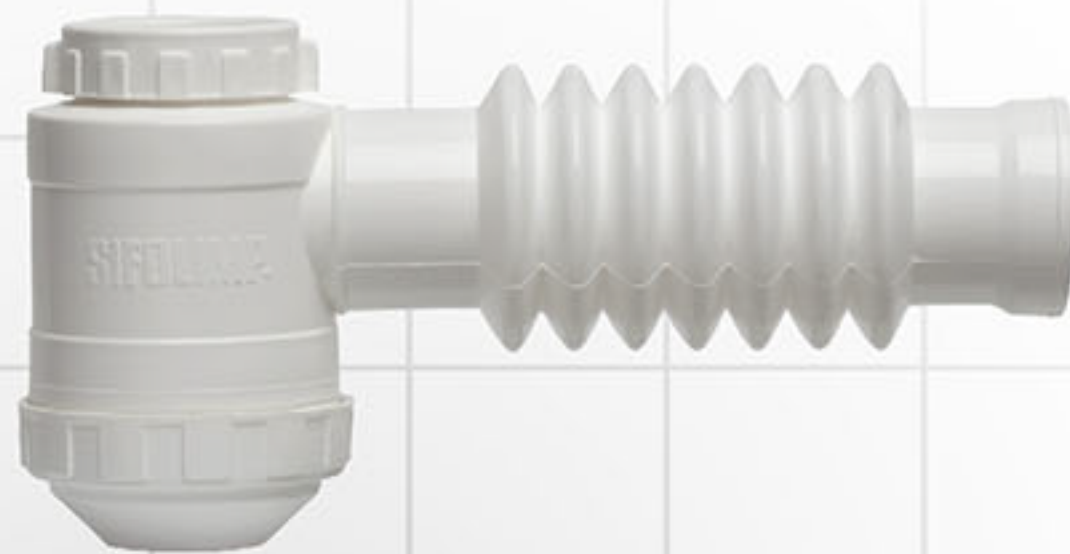
sifolimp

# SIMPLES



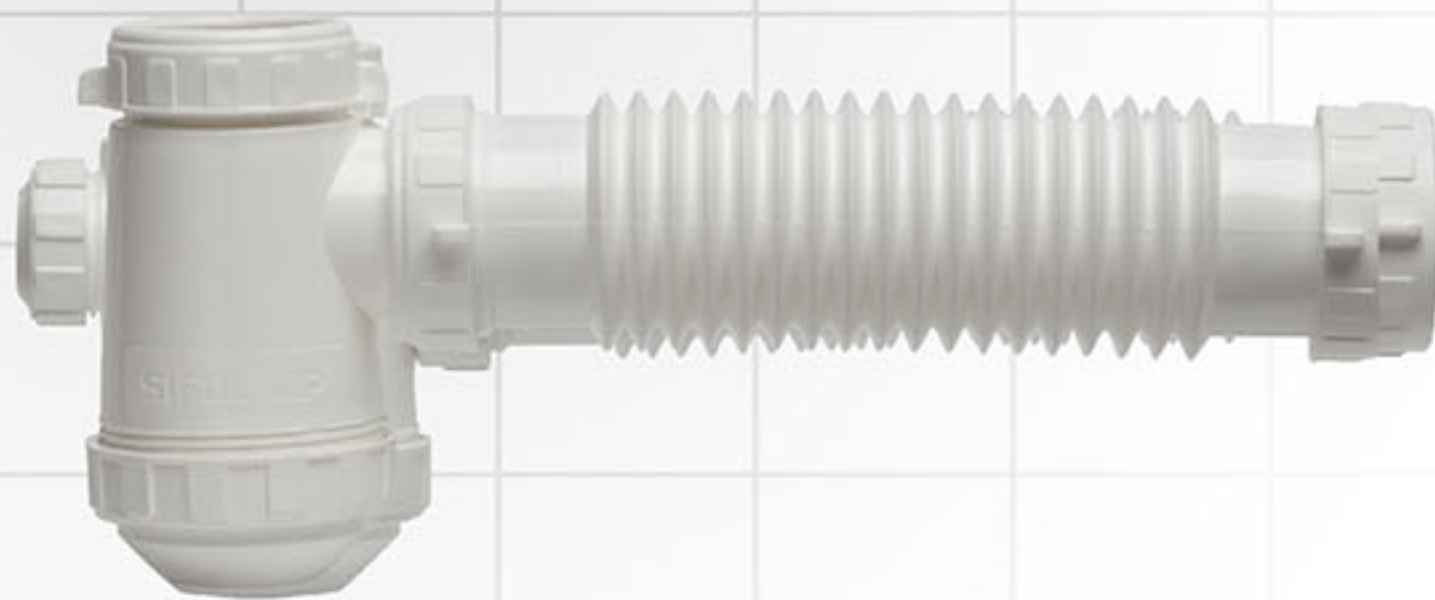
SF-0115/99

SIMPLE P/SOPAPA ROSCA



SF-0115/9

SIMPLE 50 MM S/ACCESO



SF-0100/7

SIMPLE 50 MM C/ACCESO

## ✦ Descripción:

- Fabricados para colocar sopapa roscada.
- Ajustable a todas las piletas de baño, cocina o lavado del mercado.
- Los sifones con acceso, permiten una limpieza rápida y sencilla, reteniendo la suciedad para evitar obstrucciones.
- Los que son sin acceso miden 40 mm de diámetro.

## ✦ Medidas:

Ancho total: Desde 6 cm a 24 cm.  
Alto total: Desde 10 cm a 15 cm.

## ✦ Material: Polipropileno.

## ✦ Presentación: 50 unidades por caja.

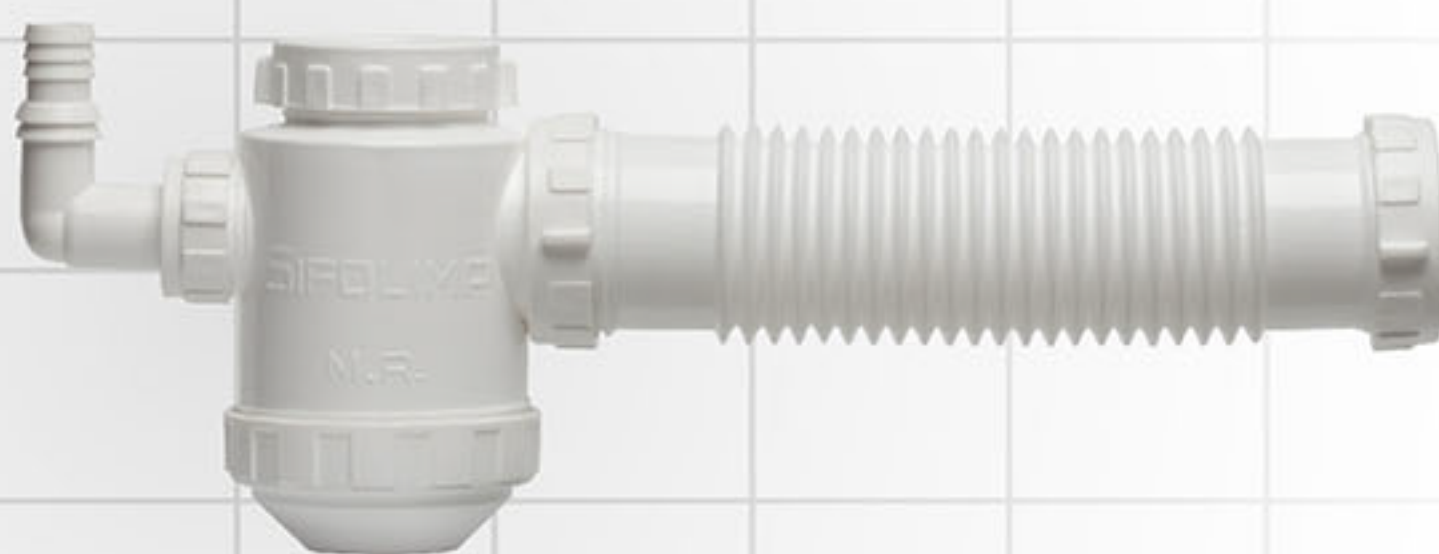
**sifolimp**

# SIMPLES



SF-0107/6

SIMPLE LAVATORIO 40 MM



SF-015/01

SIMPLE C/ACCESO LAVADORA

## 📍 Descripción:

- Fabricados para colocar sopapa roscada.
- Ajustable a todas las piletas de baño, cocina o lavado del mercado.
- Los sifones con acceso, permiten una limpieza rápida y sencilla, reteniendo la suciedad para evitar obstrucciones.
- Los que son sin acceso miden 40 mm de diámetro.

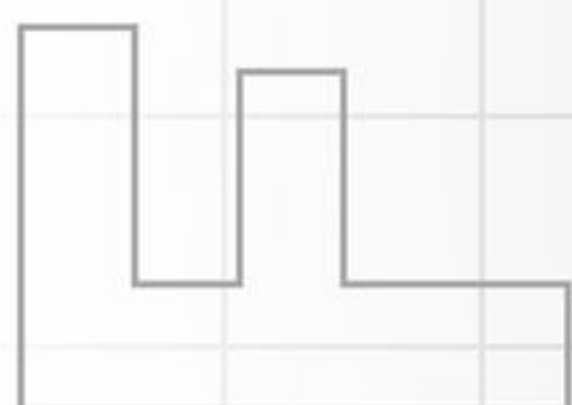
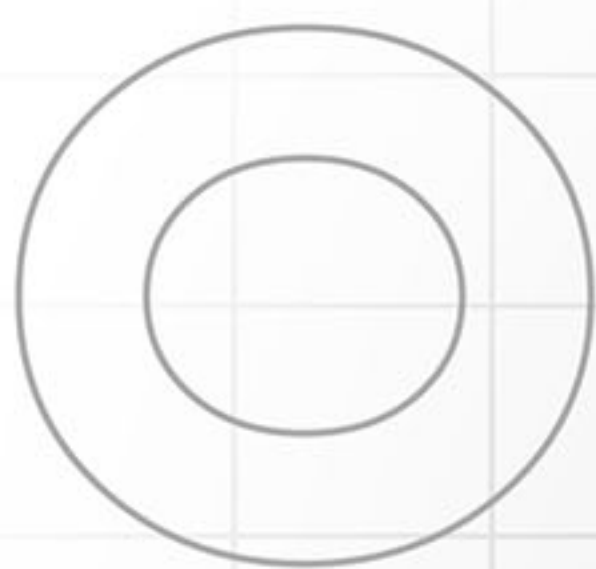
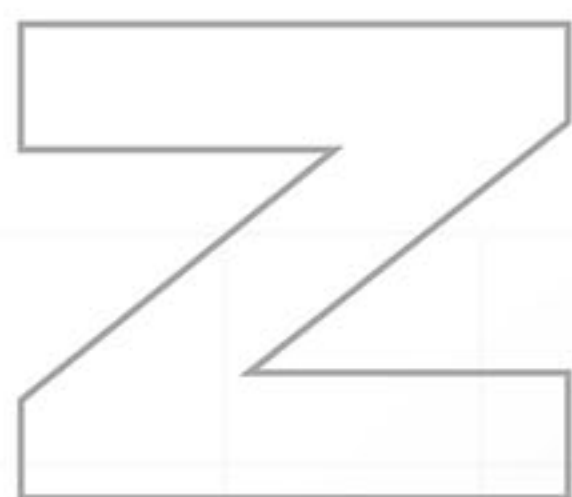
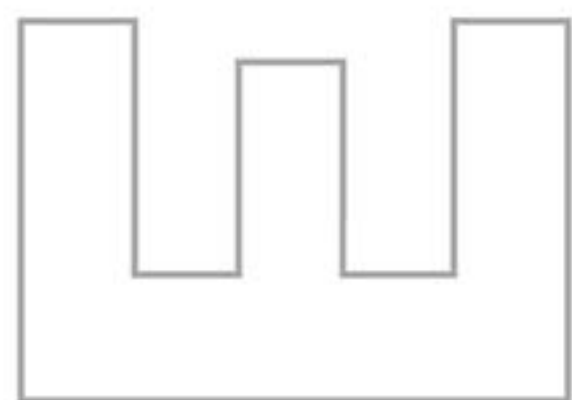
## 📍 Medidas:

Ancho total: Desde 6 cm a 24 cm.  
Alto total: Desde 10 cm a 15 cm.

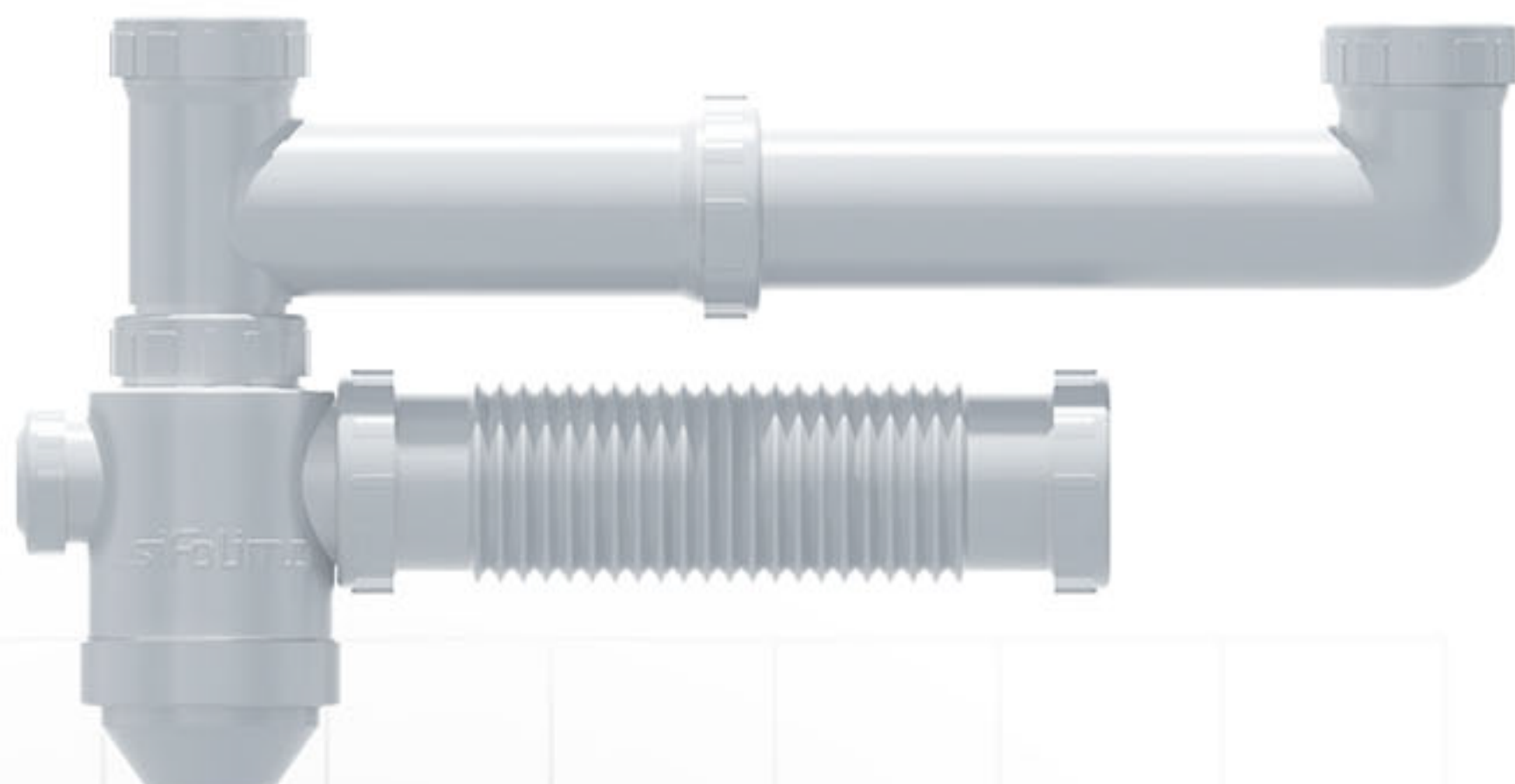
## 📍 Material: Polipropileno.

## 📍 Presentación: 50 unidades por caja.

**sifolimp**

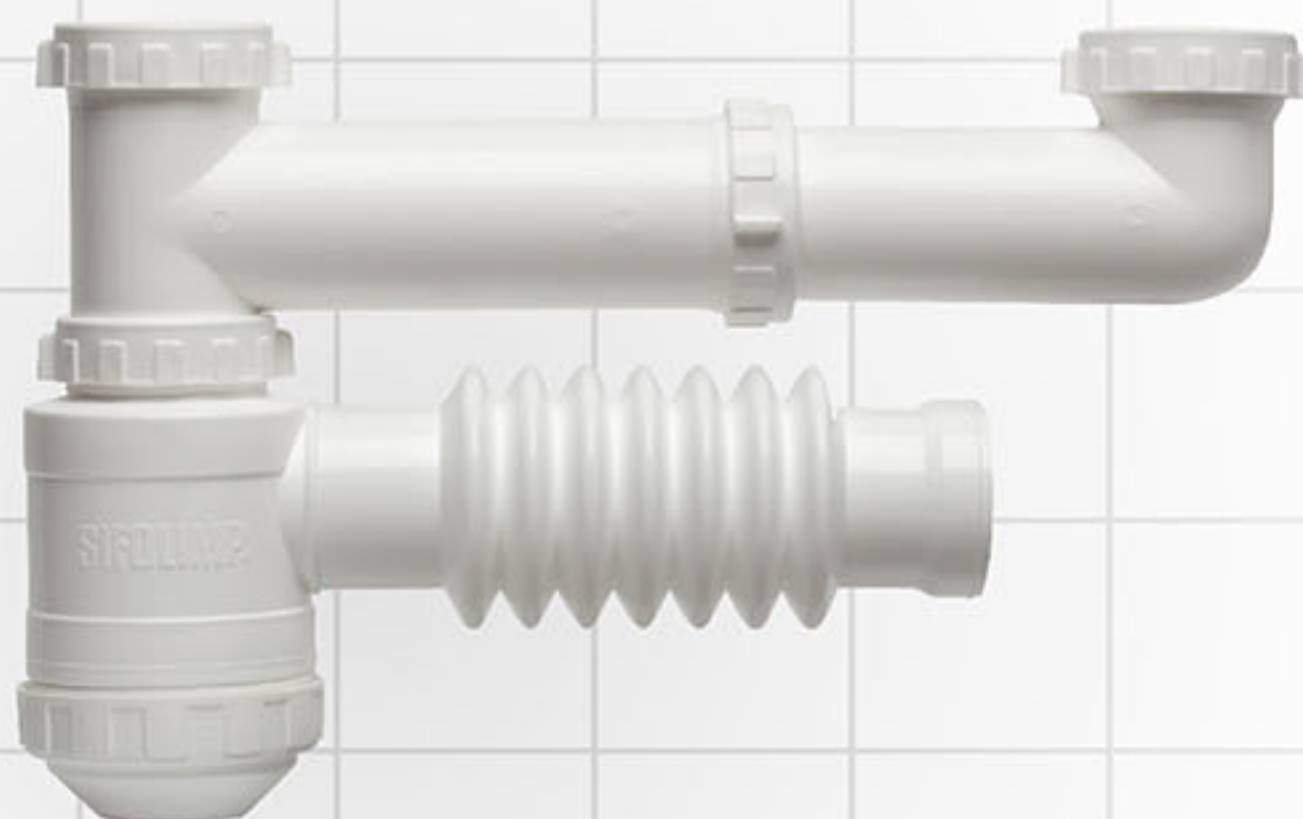


## DOBLES



SF-0101/5

DOBLE 50 MM C/ACCESO



SF-0117/0

DOBLE 50 MM S/ACCESO

### ✦ Descripción:

- Por su tamaño y características están creados para usarse en cocinas.
- El acceso, sirve para remover la suciedad de manera rápida y sin desinstalarlo.
- Con tuercas que permiten un ajuste óptimo sin necesidad de pegamentos o abrazaderas.
- Permite ajustar la distancia entre piletas.
- Higiénico, no se pudre por no tener goma.
- Durabilidad extensa. Producto de alta calidad.

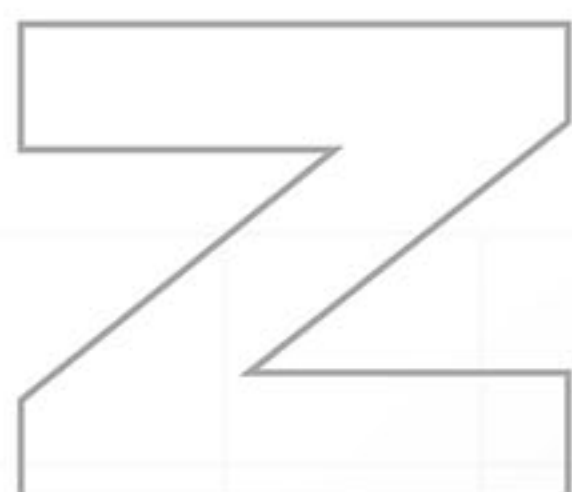
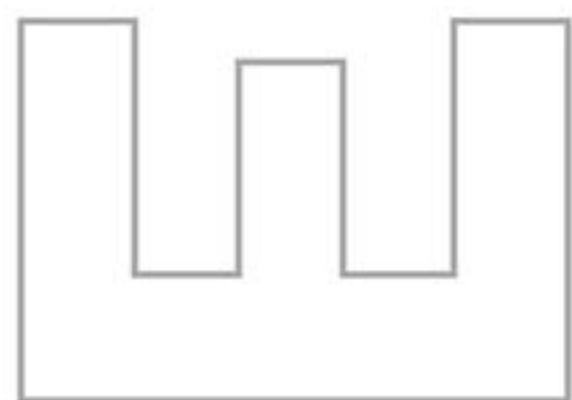
✦ **Medidas:** Ancho total: Desde 11 cm a 44 cm. Alto total: Desde 10 cm a 15 cm.

✦ **Material:** Polipropileno.

✦ **Presentación:** 25 unidades por caja.

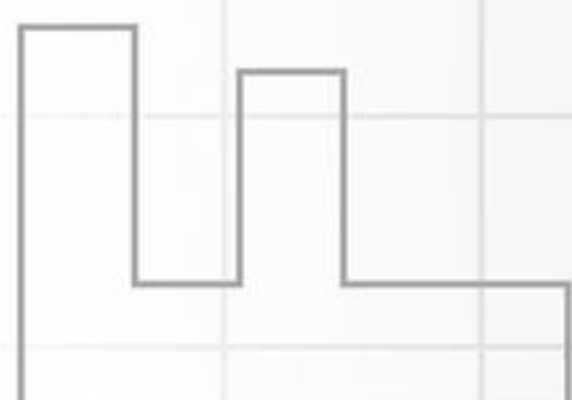
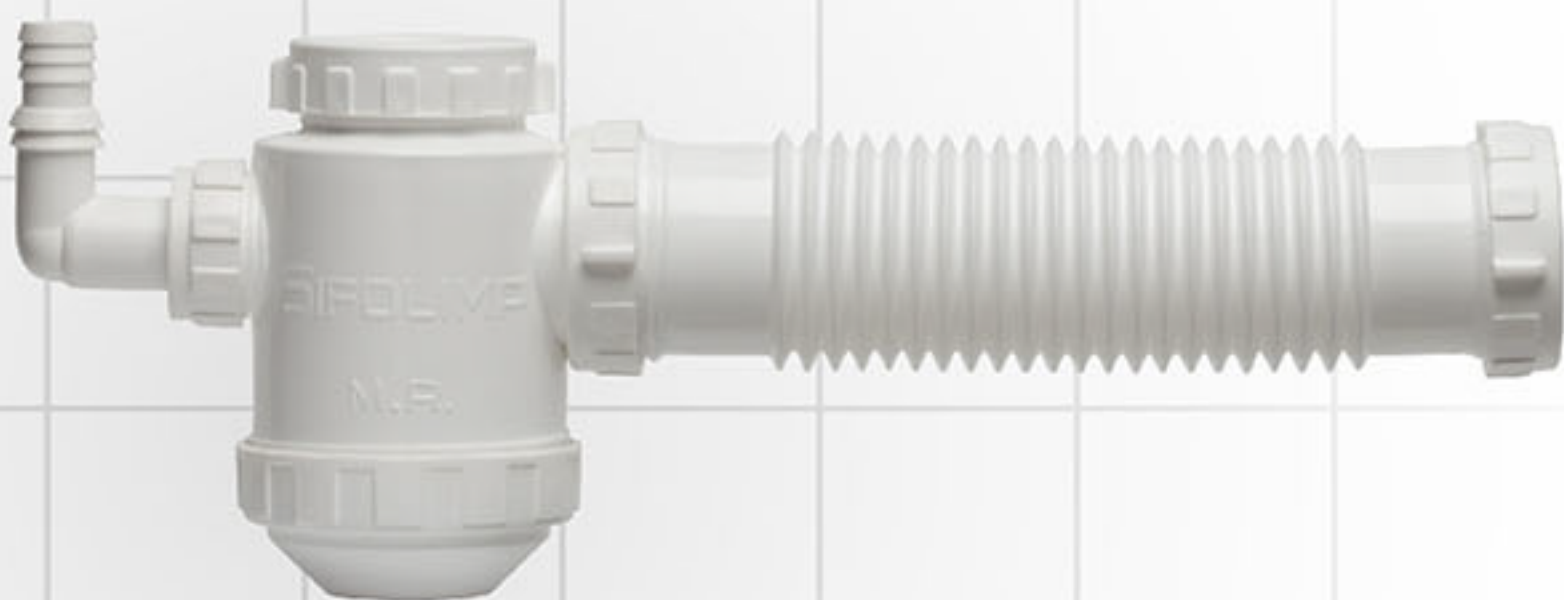
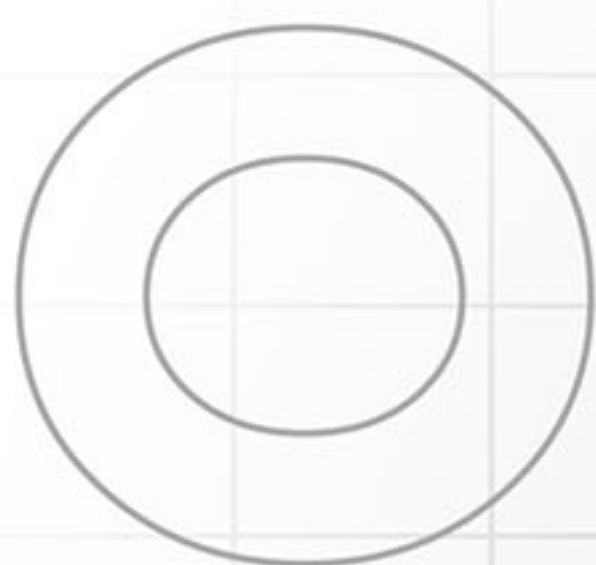


## DOBLES



SF-0117/10

DOBLE P/SOPAPA ROSCA



SF-0116/01

DOBLE C/ACCESO LAVADORA



### ✦ Descripción:

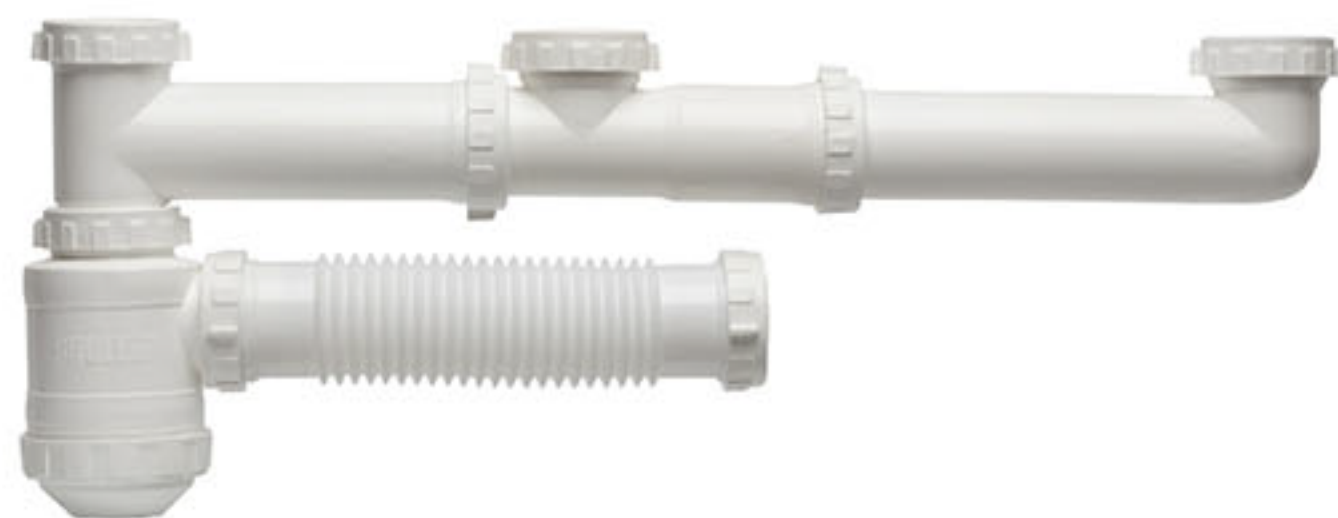
- Por su tamaño y características están creados para usarse en cocinas.
- El acceso, sirve para remover la suciedad de manera rápida y sin desinstalarlo.
- Con tuercas que permiten un ajuste óptimo sin necesidad de pegamentos o abrazaderas.
- Permite ajustar la distancia entre piletas.
- Higiénico, no se pudre por no tener goma.
- Durabilidad extensa. Producto de alta calidad.

✦ **Medidas:** Ancho total: Desde 11 cm a 44 cm. Alto total: Desde 10 cm a 15 cm.

✦ **Material:** Polipropileno.

✦ **Presentación:** 25 unidades por caja.

# ESPECIALES



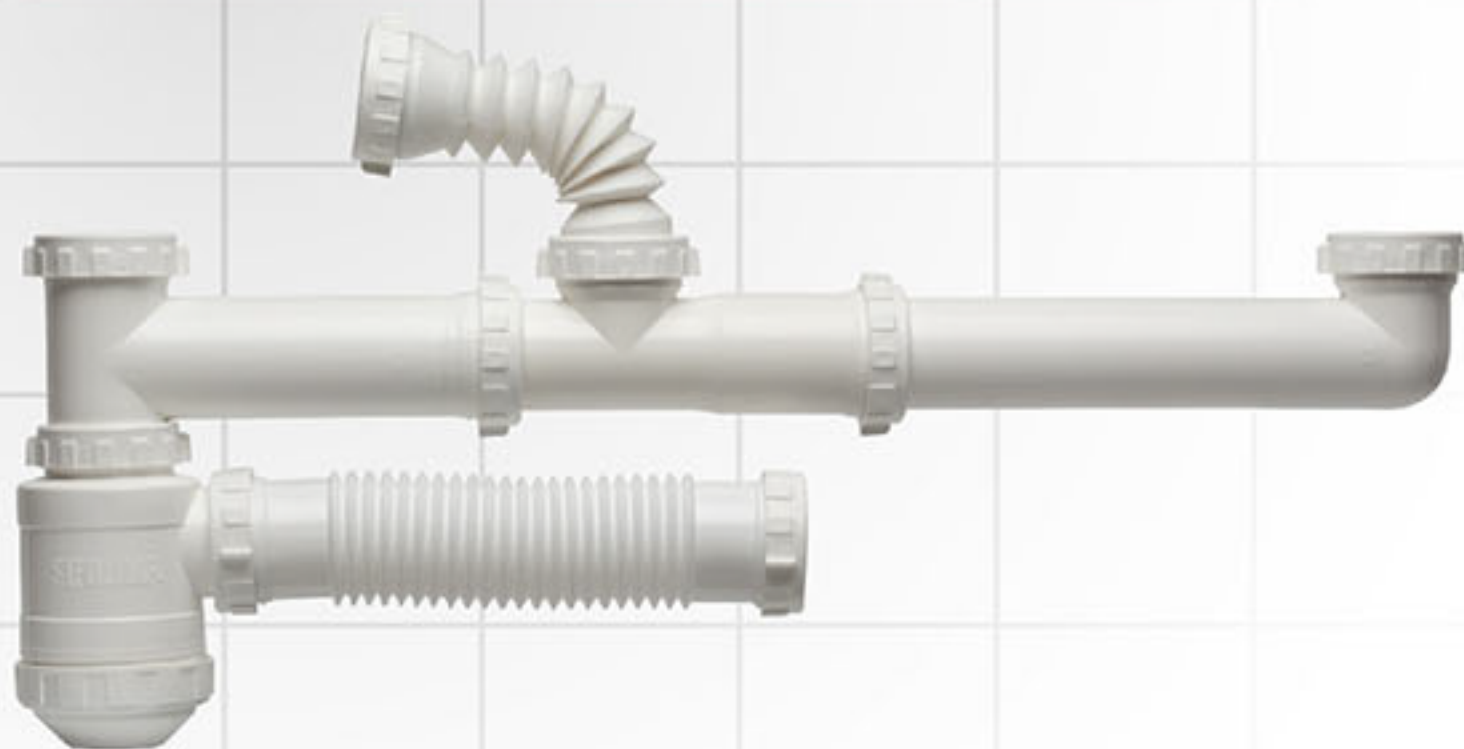
SF-0121/5

ESQUINERO



SF-0120/3

EXTRACHATO



SF-0110/4

TRIPLE DOBLE ALTURA

## ✦ Descripción:

- Sifón para piletas de triple bacha de 50 mm de diámetro, sin acceso.
- Sistema de conexión con tuerca y o' rings.
- Perfecto para ubicarlo en esquina y doble altura.

## ✦ Medidas:

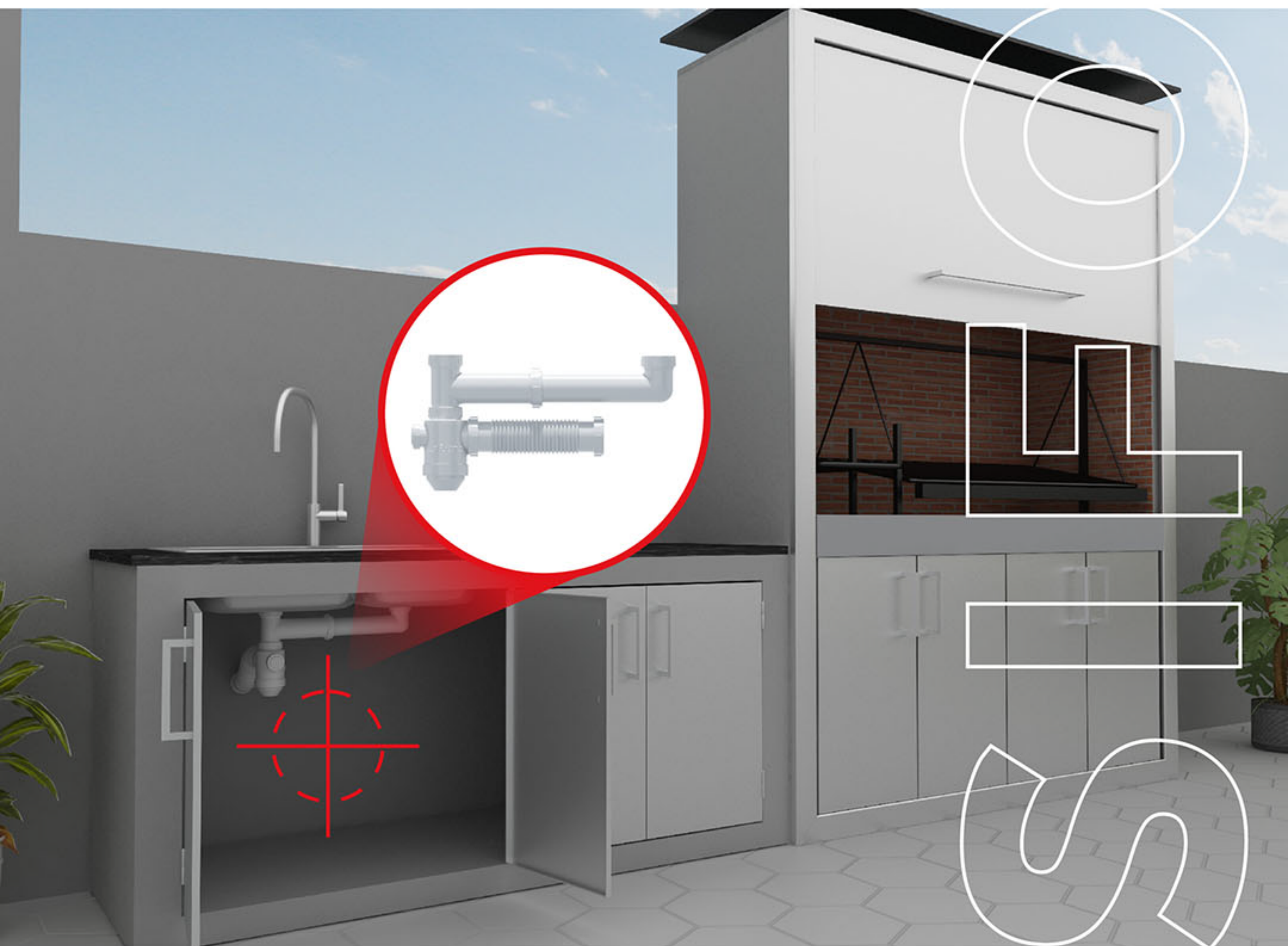
Largo máximo 65 cm entre bacha y bacha de los extremos.

Largo de sifón hacia la pared 30 cm.

Largo máximo de fuelle para bacha central 7 cm (se puede contraer hasta 11 cm).

✦ **Material:** Polipropileno.

✦ **Presentación:** 10 unidades por caja.



**sifolimp**

INNOVACIÓN Y EVOLUCIÓN CONSTANTE

# sifolimp

SEGUINOS EN



[web@sifolimp.com.ar](mailto:web@sifolimp.com.ar) - 0800-7772-2782 - +54 (11) 4752-0292

[www.sifolimp.com.ar](http://www.sifolimp.com.ar)