

MANUAL TÉCNICO

Roca

The Roca logo consists of the brand name 'Roca' in a bold, sans-serif font, with a stylized white wave-like graphic element underneath the letters 'o' and 'c'.

Manual técnico

Indice

In-Wash	Inspira In-Tank	8
	Inspira Suspendido Rimless	8
	Inspira Rimless	8
Multiclean	Advance Soft	9
	Premium Soft	9
In-Tank	Meridian	10
Inodoros suspendidos	Inspira	11
	The Gap	11
Inodoros largos	Beyond	12
	Inspira	12
	Hall	13
	The Gap Rimless	13
	The Gap	14
	Dama Senso	14
	Dama	15
	Mónaco	15
	Mónaco Confort	15
Inodoros cortos	Inspira	16
	Hall	16
	The Gap	16
	Dama Senso	17
	Dama	17
	Mónaco	17
	Baby para niños	17
Bidés suspendidos	Inspira	18
	The Gap	18
Bidés de pié	Beyond	19
	Inspira	19
	Hall	19
	The Gap	20
	Dama Senso	20
	Dama	21

Indice

	Mónaco	21
	Mónaco Confort	21
Urinarios	Apolo	22
	Mural Blanco	22
Soportes de instalación	Duplo WC One	23
	Duplo WC One Freestanding	23
	Duplo WC One Smart	23
	Kit Slendra	23
	Soporte	24
Placas de accionamiento	PL1 Dual	25
	PL2 Dual	25
	PL7 Dual	25
	PL10 Dual	25
	EP1 One	25
Bachas sobre encimeras	Beyond	26
	Inspira Soft	26
	Inspira Round	26
	Ruy Ohtake 540	27
	Ruy Ohtake 375	27
	Ruy Ohtake 410	27
	Hall 520	27
	Bol	28
	Kira Plus	28
	Kira Square	28
	Sendai	28
	Lea Plus	29
	Lea Rectangular	29
	Lea Oval	29
	Optica Plus	29
	Optica Round	30
	Optica Square	30
	Brunei	30

Indice

	Napur	30
Bachas sobre encimeras/ Mural	Diverta 470	31
	Hall 550	31
	Hall 500	31
	Hall 450	32
	The Gap 500	32
	The Gap 550	32
	Mahler 600	32
	Mahler 500	33
	Ibis	33
Bachas mural	Mónaco	34
	Access	34
Bachas semiencastre	Diverta 500	35
	Lea	35
Bachas encimeras	Beyond	36
	Horizon	36
	Optica L60	36
	Inspira Square	36
	Ruy Ohtake 620	37
	Foro	37
	Saitama	37
	Capri	37
	Indalo	38
	Neo Selene	38
	Diverta 500	38
Bacha bajo encimera	Trevi	39
Tótem	Beyond	39
Espejos	Iridia rectangular	40
	Iridia circular	40
Bañeras acrílicas	Virginia	41
	Vythos	41
	Levante	41

Indice

	Sureste	42
	Génova	42
	Referencias bañeras acrílicas	43
Bañera de acero	Sacha	46
Platos de ducha	Terrán	47
	Terrán - N	47
	Neo Daiquiri	47
	Let 75	48
Medidas de Instalación	Inodoros	50
	Bidés	55
Instructivo de Instalación	Inodoros	58
	Depósito de apoyo	62
	Bidés	73
	Bañeras	74
	Platos de ducha	84
Sistemas de Instalación	Soporte bastidor / Inodoro suspendido	96
	Kit Depósito Slendra	99
	Soporte bastidor / Bidé suspendido	104
	Duplo One	106
	Duplo Smart	111
	Duplo Free Standing	118
	Mantenimiento / Duplos - Kit Depósito Slendra	124
Notas		127
Datos de contacto		131

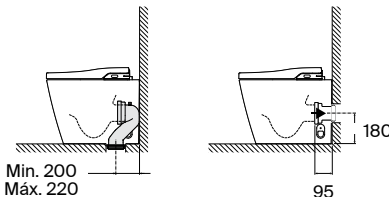
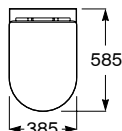
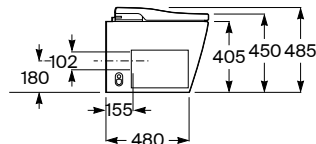
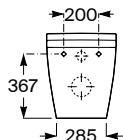
In-Wash®

Inspira In-Tank

Rimless.

Con tanque integrado.
Incluye tapa y asiento.
Necesita toma de red eléctrica.

A803095001

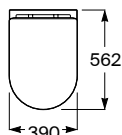
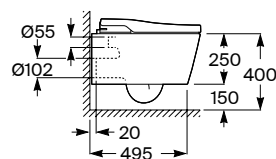
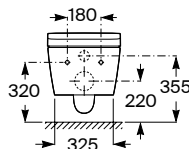


Inspira

Suspendido Rimless.

Con salida horizontal.
Incluye tapa y asiento con función de lavado y secado.
Necesita toma de red eléctrica.

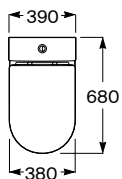
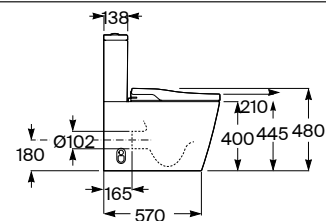
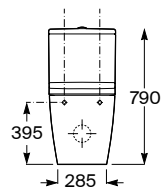
A803060001



Rimless.

Adosado a la pared con salida dual.
Incluye depósito, tapa y asiento con función lavado y secado.
Necesita toma de red eléctrica.

A80306L001



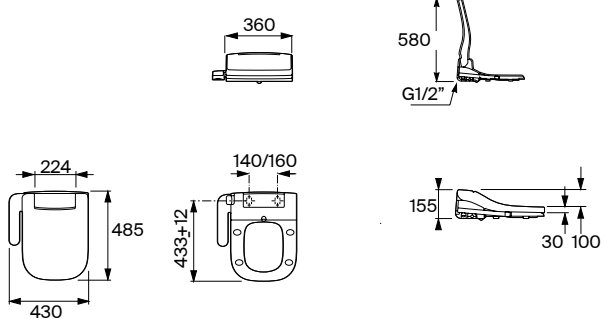
Multiclean®

Advance Soft

TAPA Y ASIENTO

Asiento con función de lavado y secado.
Mando integrado. Necesita toma de red eléctrica e hidráulica.
Compatible con línea The Gap.

A804004001

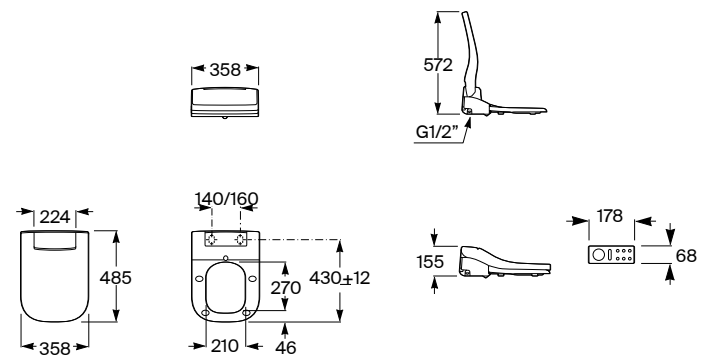


Premium Soft

TAPA Y ASIENTO

Asiento con función de lavado y secado.
Inalámbrico. Necesita toma de red eléctrica e hidráulica.
Compatible con línea The Gap.

A804008001

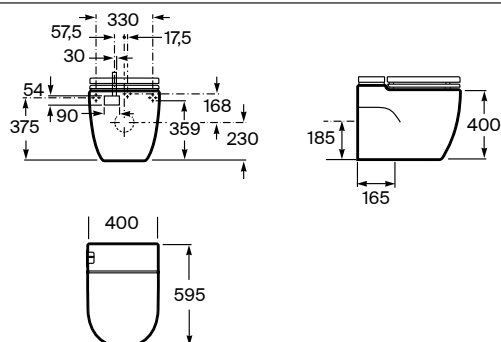


In-Tank

Meridian

Inodoro corto con tanque integrado.
Descarga 4,5 / 3 Lts. Incluye tapa, asiento
y fijaciones.
Necesita toma de red eléctrica.

A893303000



Inodoros suspendidos

Inspira

Rimless.

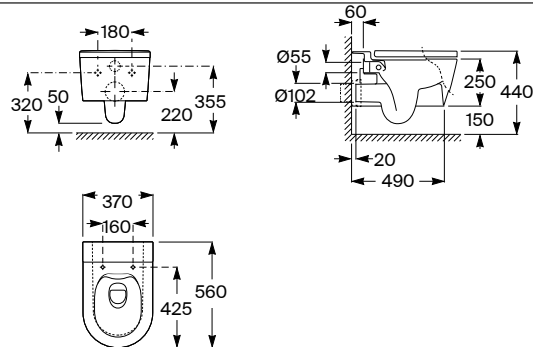
Salida horizontal.
Incluye juego de fijaciones.

A346527000

ASIENTO Y TAPA

Caída amortiguada. Material: Supralit®.
Bisagras cromadas.

A80152200B



The Gap

Rimless.

Salida horizontal. No incluye juego de fijación.

A34647L000

ASIENTO Y TAPA

SLIM

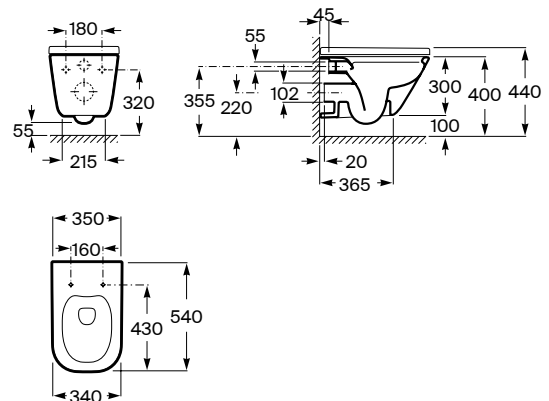
Ultradelgada.
Caída amortiguada. Material: urea con
bisagras de acero inoxidable.

A801472003

Caída amortiguada. Material: Urea con
bisagras metálicas.

1115260001200

Material: Urea con bisagras metálicas.
1115260000200



Salida horizontal.

No incluye juego de fijación.

1111130000200

ASIENTO Y TAPA

SLIM

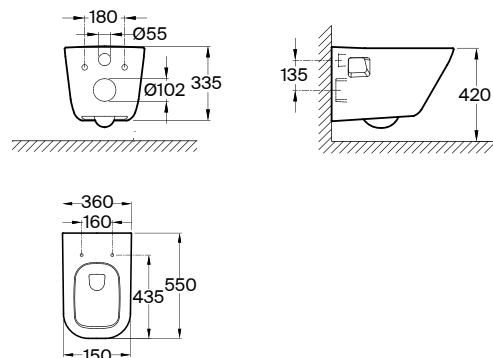
Ultradelgada.
Caída amortiguada. Material: urea con
bisagras de acero inoxidable.

A801472003

Caída amortiguada. Material: Urea con
bisagras metálicas.

1115260001200

Material: Urea con bisagras metálicas.
1115260000200



Inodoros largos

Beyond

Rimless.

Con salida dual. Incluye juego de fijación.

A3420B9000

DEPÓSITO

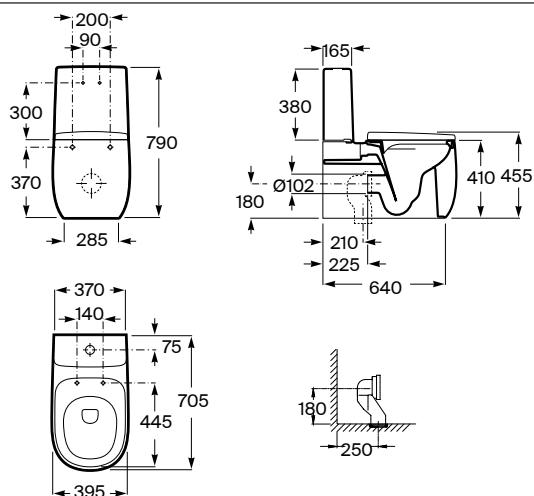
Descarga 4,5 / 3 Lts.

A3410B1000

ASIENTO Y TAPA

Material: Supralit® con caída amortiguada.

A801B8200B



Inspira

Rimless.

Adosado a la pared. Salida dual. Incluye juego de fijaciones y codo de evacuación. No incluye tapa.

1251240000200

DEPÓSITO PLUS

Descarga 4,5 / 3 Lts.

1251310000201

DEPÓSITO TOUCHLESS

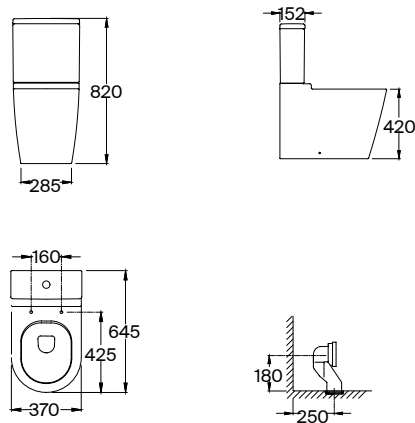
Descarga 4,5 / 3 Lts.

12513100008200

ASIENTO Y TAPA

Caída amortiguada. Material: Supralit®. Bisagras cromadas.

A80152200B



Inodoros largos

Hall

Salida dual. Incluye codo de evacuación y juego de fijación.

1231230000200

DEPÓSITO PLUS

Descarga 6 / 3 Lts.

1231310000201

DEPÓSITO TOUCHLESS

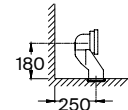
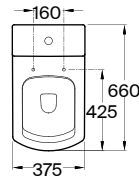
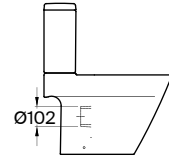
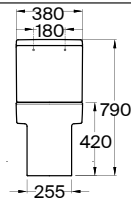
Descarga 6 / 3 Lts.

1231310008200

ASIENTO Y TAPA

Caída amortiguada. Material: urea con bisagras de plástico.

Z80N622001



The Gap

Rimless.

Salida dual. Incluye codo de evacuación y juego de fijación.

1111240000200

DEPÓSITO

Descarga 4,5 / 3 Lts.

1111340000200

DEPÓSITO TOUCHLESS

Descarga 6 / 3 Lts.

1111340008200

ASIENTO Y TAPA

SLIM

Ultradelgada.

Caída amortiguada. Material: urea con bisagras de acero inoxidable.

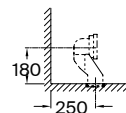
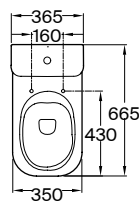
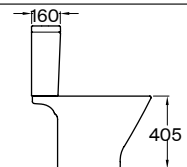
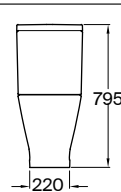
A801472003

Caída amoriguada. Material: Urea con bisagras metálicas

1115260001200

Material: Urea con bisagras metálicas.

1115260000200



Inodoros largos

The Gap

Salida dual. Incluye codo de evacuación y juego de fijación.

11112300002000

DEPÓSITO

Descarga 6 / 3 Lts.

1111340000200

DEPÓSITO TOUCHLESS

Descarga 6 / 3 Lts.

11113100008200

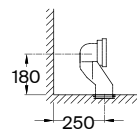
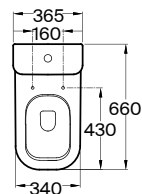
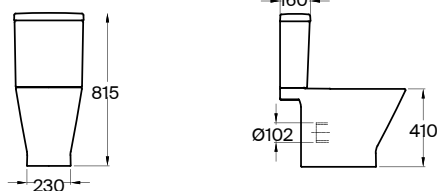
ASIENTO Y TAPA

SLIM

Ultradelgada.
Caída amortiguada. Material: urea con bisagras de acero inoxidable.
A801472003

Caída amortiguada. Material: Urea con bisagras metálicas.
1115260001200

Material: Urea con bisagras metálicas.
1115260000200



Dama Senso

DAMA SENSO

Salida dual. Incluye codo de evacuación y juego de fijación.

1131230000200

DEPÓSITO

Descarga 6 / 3 Lts.

1131310000200

DEPÓSITO TOUCHLESS

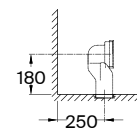
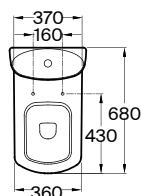
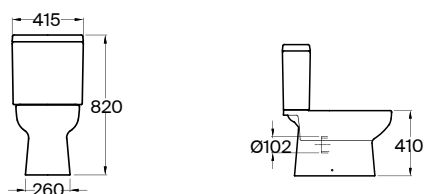
Descarga 6 / 3 Lts.

11313100008200

ASIENTO Y TAPA

Caída amortiguada. Material: urea con bisagras de plástico.

Z80N512001



Inodoros largos

Dama

Salida vertical. Incluye juego de fijación.

1101200000200

DEPÓSITO DE APOYO

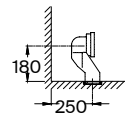
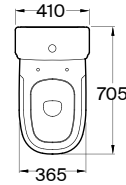
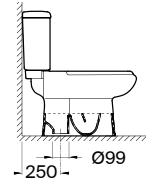
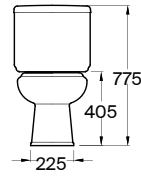
Descarga 6 / 3 Lts.

1101310002200

ASIENTO Y TAPA

Material: Laqueado. Con fijaciones extraíbles.

A801327004



Mónaco

Salida vertical. Incluye juego de fijación.

1061200000202

DEPÓSITO DE APOYO

Descarga 6 / 3 Lts.

1061310000202

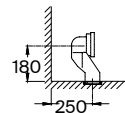
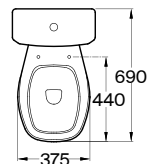
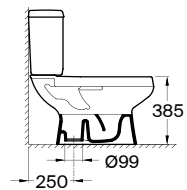
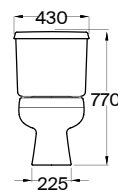
ASIENTO Y TAPA

Caída amortiguada. Material: Urea con bisagras metálicas.

1065260001200

Material: Acrílico con bisagras de nylon.

3063220001200



Mónaco Confort

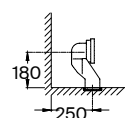
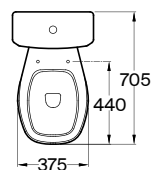
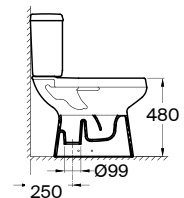
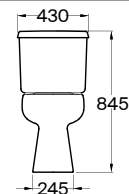
KIT

Incluye depósito, juego de fijación, asiento y tapa. Salida vertical.

1066100000202

Incluye depósito Touchless, juego de fijación, asiento y tapa. Salida vertical.

1066100008202



Inodoros cortos

Inspira

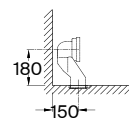
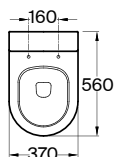
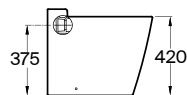
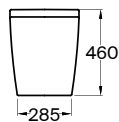
Salida dual. Adosado a la pared. Incluye juego de fijaciones y codo de evacuación.

1251140000200

ASIENTO Y TAPA

Caída amortiguada. Material: Supralit®. Bisagras cromadas.

A80152200B



Hall

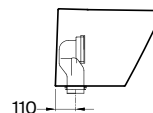
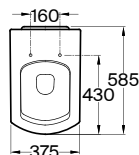
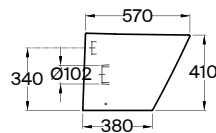
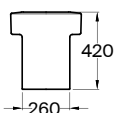
Salida dual. Incluye codo de evacuación y juego de fijación.

1231140000200

ASIENTO Y TAPA

Caída amortiguada. Material: urea con bisagras de plástico.

Z80N622001



The Gap

Salida dual. Incluye codo de evacuación y juego de fijación.

1111140000200

ASIENTO Y TAPA

SLIM

Ultradelgada.

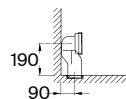
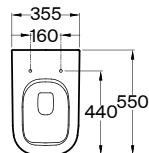
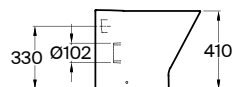
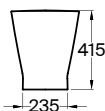
Caída amortiguada. Material: urea con bisagras de acero inoxidable.

A801472003

Caída amortiguada. Material: urea con bisagras metálicas.

1115260001200

Material: urea con bisagras metálicas
1115260000200



Inodoros cortos

Dama Senso

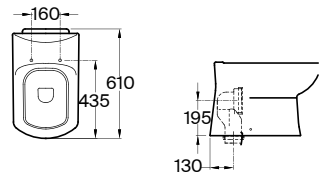
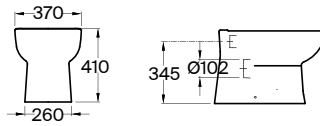
Salida dual. Incluye codo de evacuación y juego de fijación.

1131140000200

ASIENTO Y TAPA

Caída amortiguada. Material: urea con bisagras de plástico.

Z80N512001



Dama

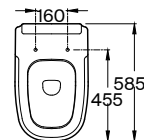
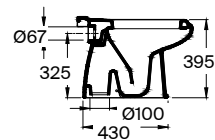
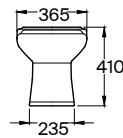
Salida vertical. Incluye juego de fijación.

1101100000200

ASIENTO Y TAPA

Laqueado con fijaciones extraíbles.

A801327004



Mónaco

Salida vertical. Incluye juego de fijación.

1061100000202

ASIENTO Y TAPA

Material: acrílico con bisagras de nylon.

3063220001200

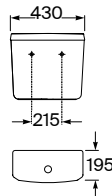
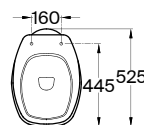
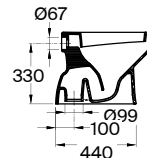
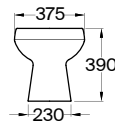
DEPÓSITO A CODO

Caída amortiguada. Material: urea con bisagras metálicas.

1065260001200

Descarga 6 / 3 Lts.

1061330000202



Ver medidas totales en pág. 49

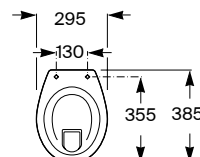
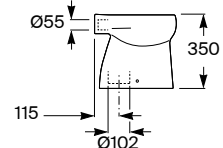
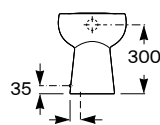
Baby para niños

Salida vertical. Incluye juego de fijación.

A344PB8000

ASIENTO BABY

A801PB6004



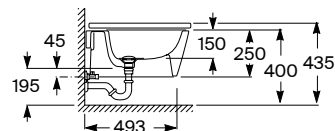
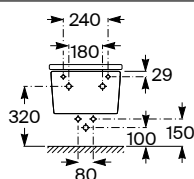
Bidés suspendidos

Inspira

MONOBLOQUE

Incluye juego de fijaciones.
No incluye tapa ni grifería.

A357525000

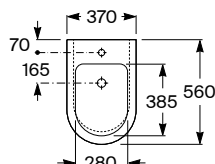


TAPA

Caída amortiguada. Material: Supralit®.
Fácil extracción. Bisagras cromadas.



A80652200B

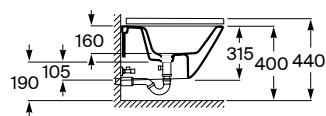
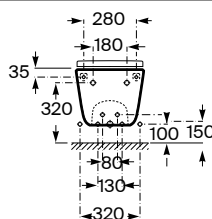


The Gap

MONOBLOQUE

No incluye grifería.

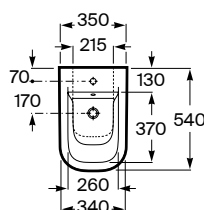
A357475000



TAPA

Material: Laqueado con bisagras de acero cromada.

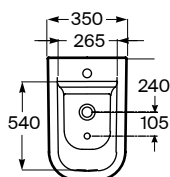
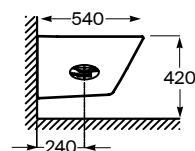
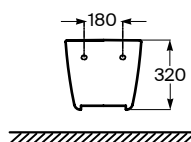
A80673000B



LLUVIA

1 agujero. No incluye grifería.

1111540000200



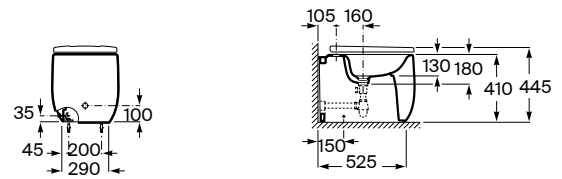
Bidés de pié

Beyond

MONOBLOQUE

Incluye sifón curvo y juego de fijación.
No incluye grifería.

A3570B8000

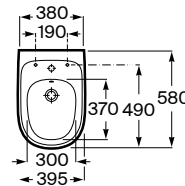


TAPA

Material: Supralit® con caída amortiguada.



A806B8200B

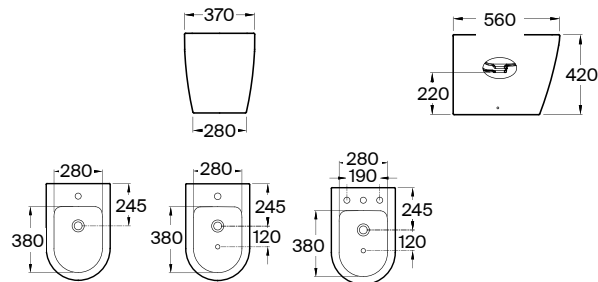


Inspira

MONOBLOQUE

Adosado a la pared. Incluye juego de fijación. No incluye tapa ni grifería.

1251520000200



LLUVIA

1 agujero. Incluye juego de fijación.
No incluye tapa ni grifería

1251510000200



3 agujeros. Incluye juego de fijación.
No incluye tapa ni grifería

1251500000200

TAPA

Caída amortiguada. Material: Supralit®.
Bisagras cromadas.

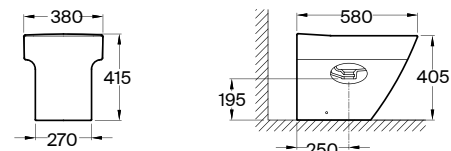
A80652200B

Hall

MONOBLOQUE

Incluye juego de fijación.
No incluye grifería.

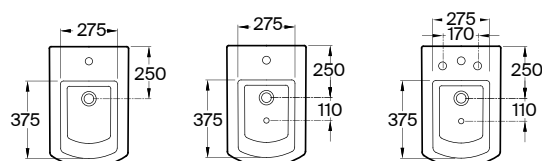
1231520000200



LLUVIA

1 agujero. Incluye juego de fijación.
No incluye grifería.

1231510000200



3 agujeros. Incluye juego de fijación.
No incluye grifería.

1231500000200

Bidés de pié

The Gap

MONOBLOQUE

Incluye juego de fijación.
No incluye grifería.

1111520000200



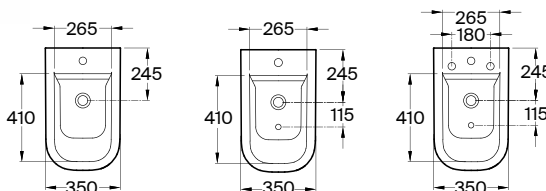
LLUVIA

1 agujero. Incluye juego de fijación.
No incluye grifería.

1111510000200

3 agujeros. Incluye juego de fijación.
No incluye grifería.

1111500000200



TAPA

Material: Laqueado con bisagra de acero.
No compatible con bidé 3 agujeros.

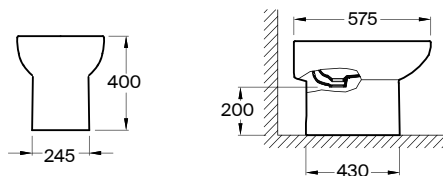
A80647000B

Dama Senso

MONOBLOQUE

Incluye juego de fijación.
No incluye grifería.

1131520000200



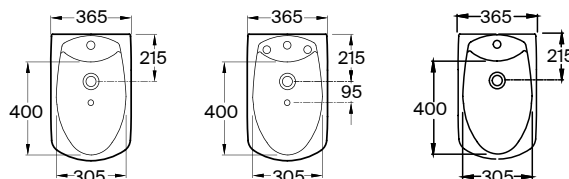
LLUVIA

1 agujero. Incluye juego de fijación.
No incluye grifería.

1131510000200

3 agujeros. Incluye juego de fijación.
No incluye grifería.

1131500000200



TAPA

Laqueado con bisagras de acero.

A806510004

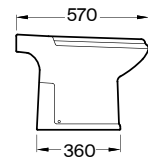
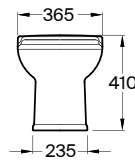
Bidés de pié

Dama

MONOBLOQUE

Incluye juego de fijación.
No incluye grifería.

1101520000200



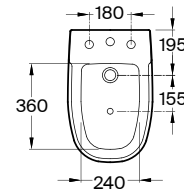
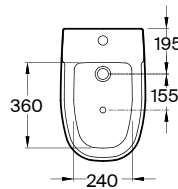
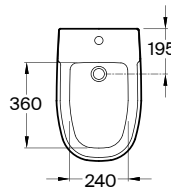
LLUVIA

1 agujero. Incluye juego de fijación.
No incluye grifería.

1101510000200

3 agujeros. Incluye juego de fijación.
No incluye grifería.

1101500000200



TAPA

Material laqueado con fijaciones extraíbles.
No compatible con bidé 3 agujeros.

A806320004

Mónaco

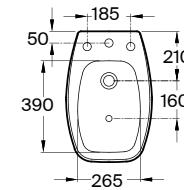
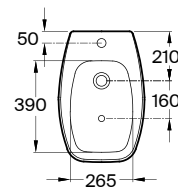
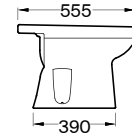
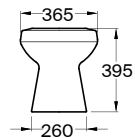
LLUVIA

1 agujero. Incluye juego de fijación.
No incluye grifería.

1061510000202

3 agujeros. Incluye juego de fijación.
No incluye grifería.

1061500000202



Mónaco Confort

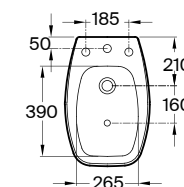
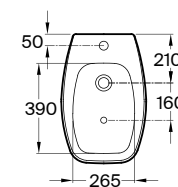
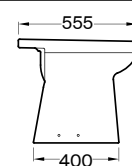
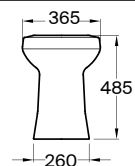
LLUVIA

1 agujero. Incluye juego de fijación.
No incluye grifería.

1061530000202

3 agujeros. Incluye juego de fijación.
No incluye grifería.

1061540000202

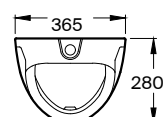
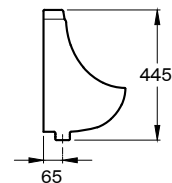
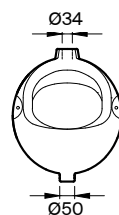


Urinarios

Apolo

Con entrada de agua superior.
Se expide con enchufe de alimentación.

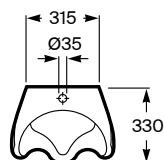
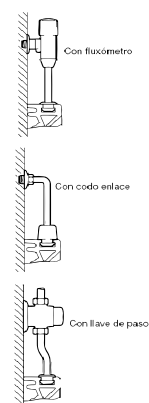
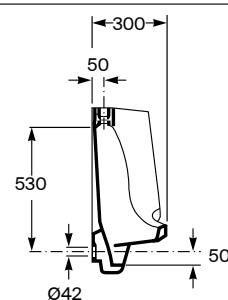
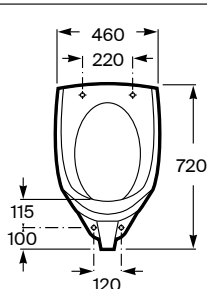
1521730000200



Mural Blanco

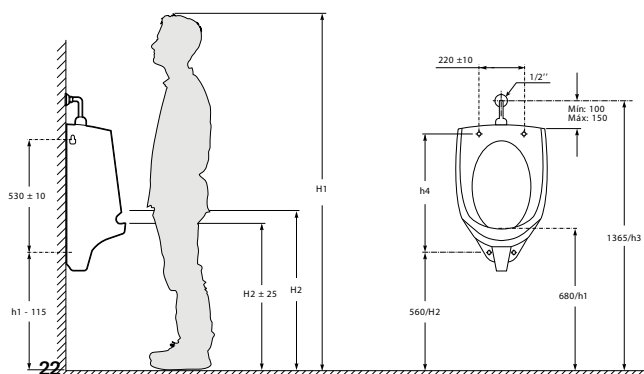
Con entrada de agua superior.
No incluye grifería. Se expide con tapón de limpieza, juego de fijación, manguito y enchufe de alimentación.
Opcional: codo de fundición empotrable para desagüe.

3521720000200



Medidas;

$h1 = 0,465 \times H1 - 140 \pm 25$
$h1 = H2 \pm 25$
$h2 = h1 - 115$
$h3 = h2 + 748 \pm 15$
$h4 = 530 \pm 10$

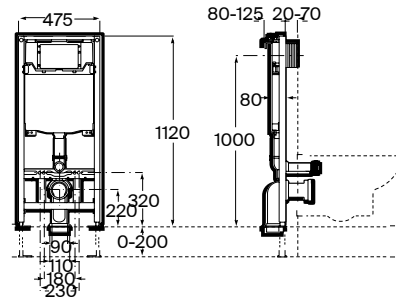


Soportes de instalación

Duplo WC One

Empotrable de doble descarga para inodoro suspendido. Codo de 90° / 110°.

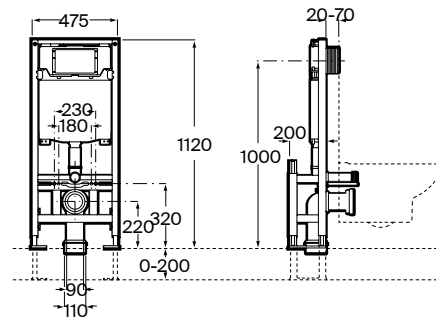
A890070020



Duplo WC One Freestanding

Estructura empotrable con depósito de doble descarga. Incluye accesorios de instalación con fijaciones.

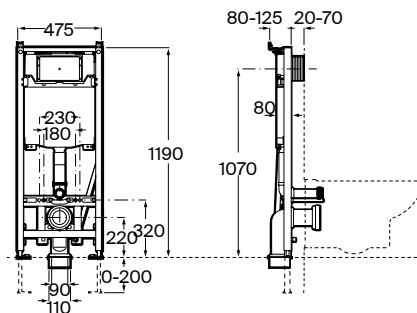
A890077020



Duplo WC One Smart

Para inodoro In-Wash suspendido. Estructura empotrable con depósito de doble descarga. Incluye accesorios de instalación con fijaciones.

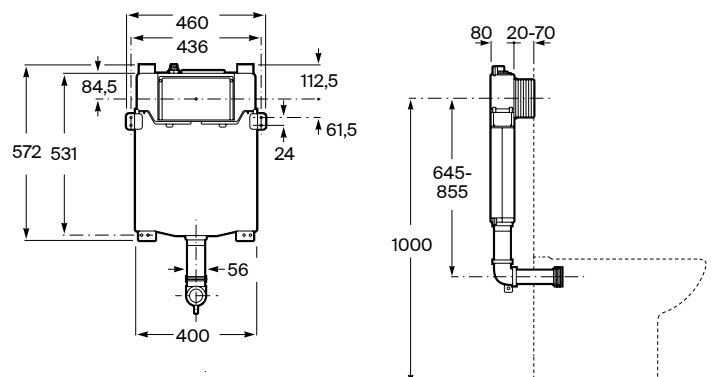
A890078020



Kit Slendra

Depósito de empotrar para inodoro corto y suspendido en pared de obra y pared ligera. Doble descarga 6 / 3 y 4,5 / 3 Litros. Accesorios de instalación. Incluye enchufe de conexión.

R890010200



Soportes de instalación

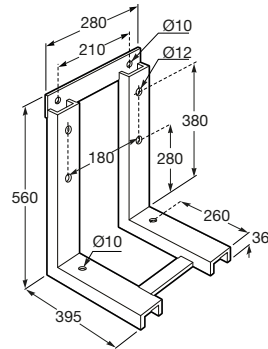
Soporte

Para inodoro y bidé suspendidos con distancia axial de 180 mm. Perfil de acero con capacidad de resistencia de 400 kg.
Para instalar en pared sólida y suelo con dos alturas posibles de 400 ó 500 mm.

N822091002

Compatible con:

Kit depósito slendra. Código: R890010200

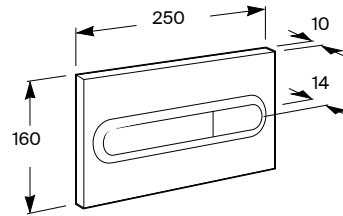


Placas de accionamiento

PL1 Dual

Blanco. Doble descarga.

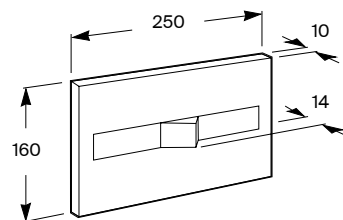
A890195000



PL2 Dual

Cromo. Doble descarga.

A890196001



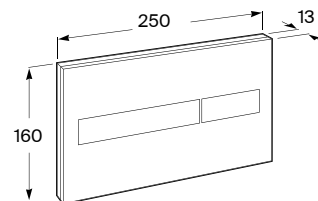
Gris mate. Doble descarga.

A890196002

PL7 Dual

Negro mate. Doble descarga.

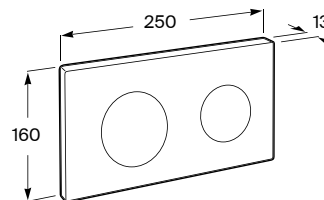
A890188206



PL10 Dual

Negro mate. Doble descarga.

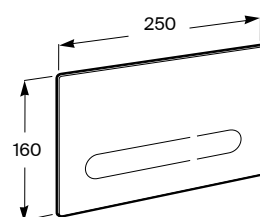
A890189206



EP1 One

Electrónica de cristal. Doble descarga.
Iluminación con colores configurables.
Autodescarga con sensor de presencia.

A890104008

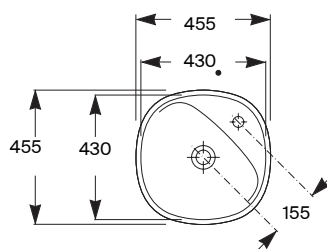
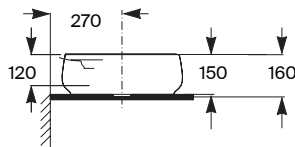


Bachas sobre encimeras

Beyond

Medidas: 455 x 455 x 160 mm.
Fineceramic®. No incluye grifería. Incluye desagüe universal con tapón cerámico Ø 72 mm. Se suministra con 1 orificio del lado derecho.

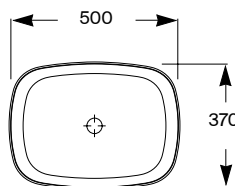
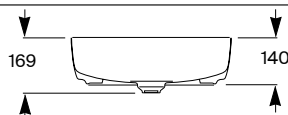
□ **A3270B9000**



Inspira Soft

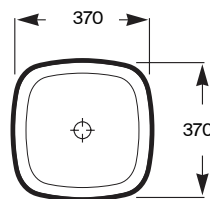
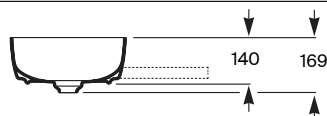
Medidas: 500 x 370 x 140 mm.
Fineceramic®. Incluye desagüe con tapón fijo abierto de porcelana.

A327500000



Medidas: 370 x 370 x 140 mm.
Fineceramic®. Incluye desagüe con tapón fijo abierto de porcelana.

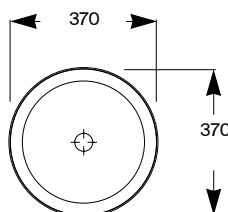
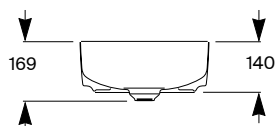
A327502000



Inspira Round

Medidas: Ø 370 x 140 mm.
Fineceramic®. Incluye desagüe con tapón fijo abierto de porcelana.

A327523000



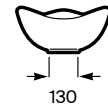
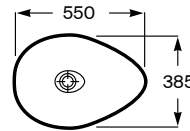
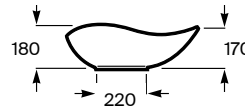
Bachas sobre encimeras

Ruy Ohtake 540

Medidas: 540 x 375 x 185 mm.
 Fineceramic®. Incluye tapón fijo abierto de
 porcelana. No incluye desagüe.



- A327A13620 - Blanco
- A327A13640 - Onix
- A327A13660 - Cafe

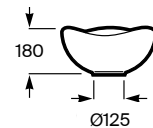
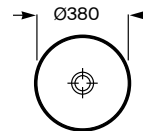


Ruy Ohtake 375

Medidas: Ø 375 x 175 mm.
 Fineceramic®. Incluye tapón fijo abierto de
 porcelana. No incluye desagüe.



- A327A15620 - Blanco
- A327A15640 - Onix
- A327A15660 - Cafe
- A327A15870 - Graphito

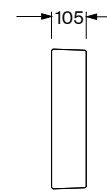
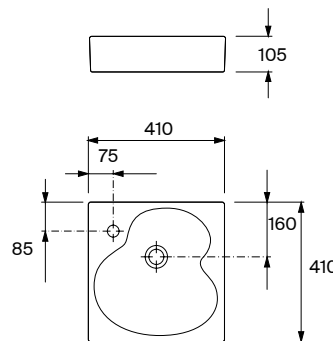


Ruy Ohtake 410

Medidas: 410 x 410 x 105 mm.
 No incluye tapón cerámico, desagüe ni
 grifería.



- A327A14620 - Blanco
- A327A14640 - Onix
- A327A14860 - Cafe



Hall 520

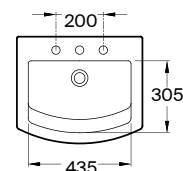
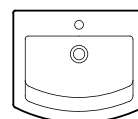
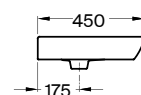
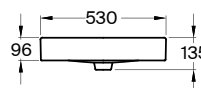
1 orificio
 Medidas: 530 x 390 mm.
 Se suministra con 1 orificio central practi-
 cado y 2 insinuados. No incluye grifería.



1230370001200

3 orificios
 Medidas: 530 x 450 mm.
 Se suministra con 3 orificios practicados.
 No incluye grifería.

1230370003200

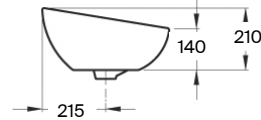


Bachas sobre encimeras

Bol

Medida: Ø 430 mm.
Sin orificios. Admite grifería de caño alto o de pared.

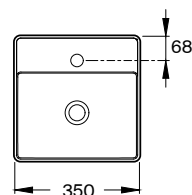
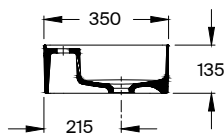
1400300000200



Kira Plus

Medidas: 350 x 350 x 135 mm.
Se suministra con 1 orificio central practicado y 2 insinuados. No incluye grifería.

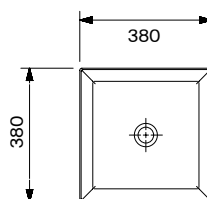
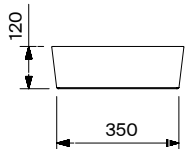
- A327A1J000 - Blanco**
- A327A1J140 - Blanco Mate**
- A327A1J860 - Cafe**
- 1550400641200 - Onix**



Kira Square

Medidas: 380 x 380 x 120 mm.
Sin orificios. Admite grifería de caño alto o de pared.

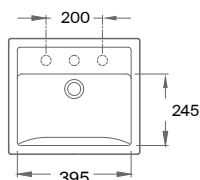
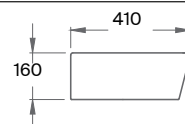
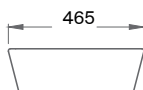
- A327A1G000 - Blanco**
- A327A1G648 - Onix**



Sendai

Medidas: 465 x 410 x 160 mm.
No incluye grifería.

1420320001200 1 orificio
1420320003200 3 orificios

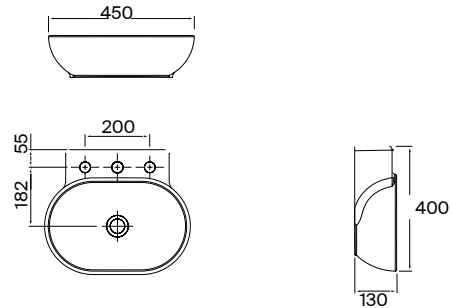


Bachas sobre encimeras

Lea Plus

Medidas: 450 x 400 x 130 mm.
Se suministra con 1 orificio central practicado y 2 insinuados. No incluye grifería.

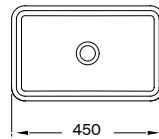
A327A1F000



Lea Rectangular

Medidas: 450 x 280 x 130 mm.
Sin orificios. Admite grifería de caño alto o de pared.

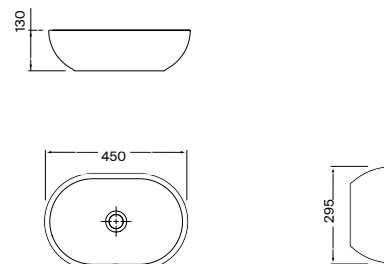
1400400000200



Lea Oval

Medidas: 450 x 295 x 130 mm.
Sin orificios. Admite grifería de caño alto o de pared.

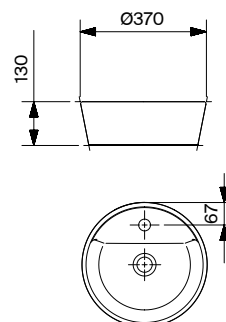
1400410000200



Optica Plus

Medidas: Ø 370 x 130 mm.
Se suministra con 1 orificio central practicado y 2 insinuados. No incluye grifería.

1400200000200

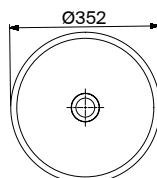
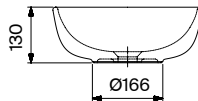


Bachas sobre encimeras

Optica Round

Medidas: Ø 352 x 130 mm.
Sin orificios. Admite grifería de caño alto o de pared. No incluye tapón metálico de desagüe.

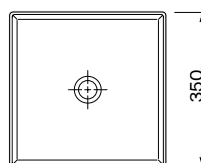
A327C12000



Optica Square

Medidas: 350 x 350 x 130 mm.
Sin orificios. Admite grifería de caño alto o de pared. No incluye tapón metálico de desagüe.

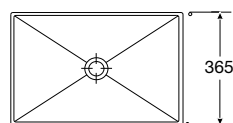
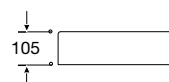
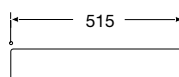
A327A12000



Brunei

Medidas: 515 x 365 x 105 mm.
Sin orificios. Admite grifería de caño alto o de pared.

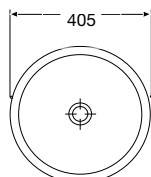
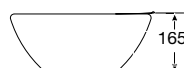
1420310000200



Napur

Medidas: Ø 405 x 165 mm.
Sin orificios. Admite grifería de caño alto o de pared.

1420340000200

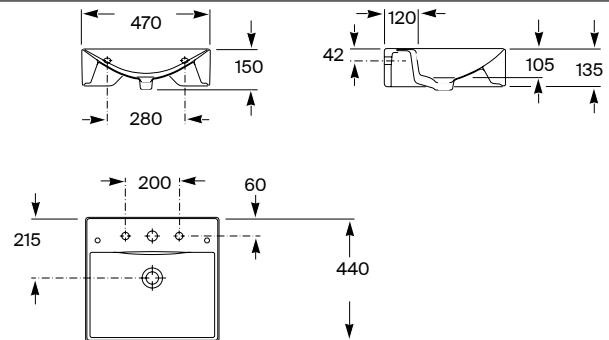


Bachas sobre encimeras/Mural

Diverta 470

Medidas: 470 x 440 mm.
Se suministra con 1 orificio central practicado, o con 3 practicados. Incluye juego de fijación. No incluye grifería.

A327111000 1 orificio
N327131000 3 orificios



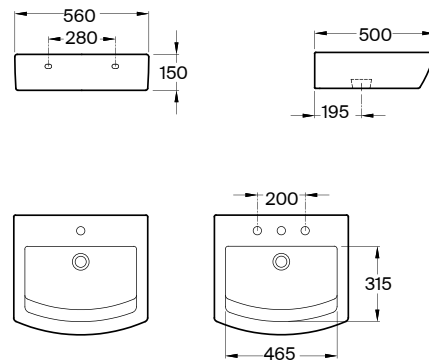
Hall 550

1 orificio
Medidas: 560 x 500 mm.
Se suministra con 1 orificio central practicado y 2 insinuados. Incluye juego de fijación. No incluye grifería.

1230030001200

3 orificios
Medidas: 560 x 500 mm.
Se suministra con 3 orificios practicados. Incluye jgo. de fijación. No incluye grifería.

1230030003200



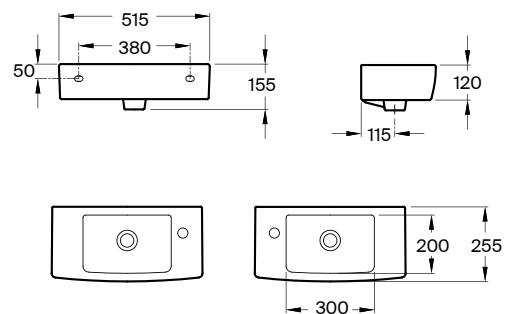
Hall 500

1 orificio izquierdo
Medidas: 515 x 255 mm. Se suministra con 1 orificio izquierdo practicado. No incluye grifería.

1230080007200

1 orificio derecho
Medidas: 515 x 255 mm.
Se suministra con 1 orificio derecho practicado. No incluye grifería.

1230080008200



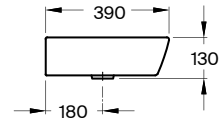
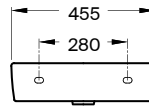
Bachas sobre encimeras/Mural

Hall 450

1 orificio

Medidas: 455 x 400 mm.
Se suministra con 1 orificio central practicado. No incluye grifería.

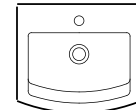
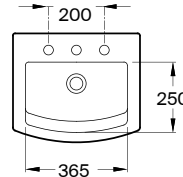
1230010001200



3 orificios

Medidas: 455 x 400 mm.
Se suministra con 3 orificios practicados. No incluye grifería.

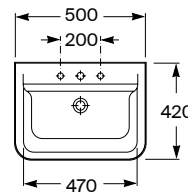
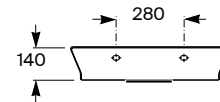
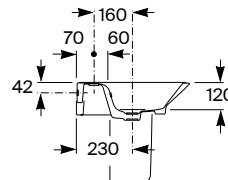
1230010003200



The Gap 500

Medidas: 500 x 420 mm.
Incluye juego de fijación.
No incluye grifería.

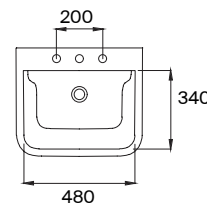
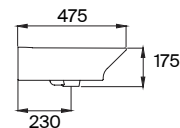
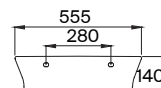
1110010001200 1 orificio
1110010003200 3 orificios



The Gap 550

Medidas: 555 x 475 mm.
Incluye juego de fijación.
No incluye grifería.

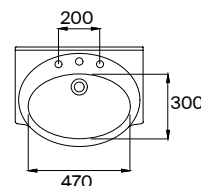
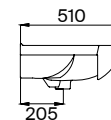
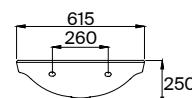
1110030001200 1 orificio
1110030003200 3 orificios



Mahler 600

Medidas: 615 x 510 mm.
Incluye juego de fijación.
No incluye grifería.

1450730001200 1 orificio
1450730003200 3 orificios

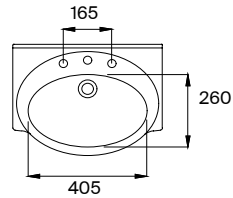
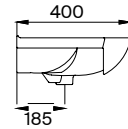
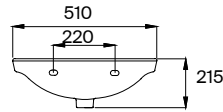


Bachas sobre encimeras/Mural

Mahler 500

Medidas: 510 x 400 mm.
Incluye juego de fijación.
No incluye grifería.

1450740001200 1 orificio
1450740003200 3 orificios

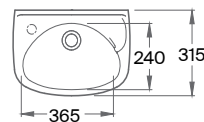
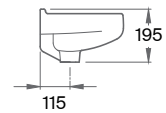
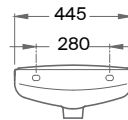


Ibis

Medidas: 445 x 315 x 195 mm.
Se suministra con 1 orificio izquierdo practicado. No incluye juego de fijación.
No incluye grifería.

140080007200

Fijaciones. Opcional.
13011006



Bachas mural

Mónaco

Lavatorio **1 orificio**
Medidas: 580 x 430 mm.
Incluye juego de fijación.
No incluye grifería.

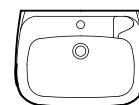
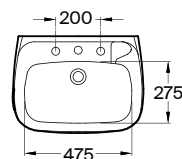
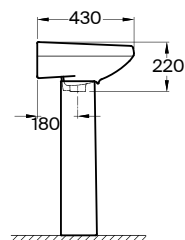
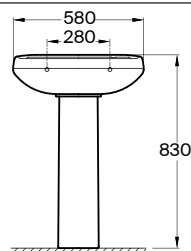
1060030001202

Lavatorio **3 orificios**
Medidas: 580 x 430 mm.
Incluye juego de fijación.
No incluye grifería.

1060030003202

COLUMNA

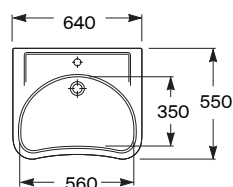
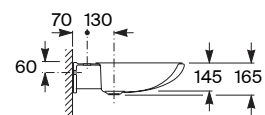
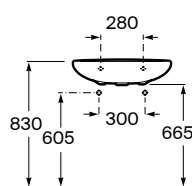
1061000000202



Access

Se suministra con 1 orificio practicado y 2 insinuados. Incluye juego de fijación.
No incluye grifería.

A327230000

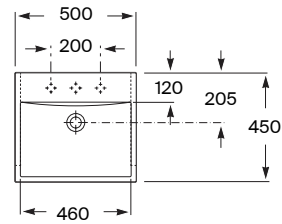
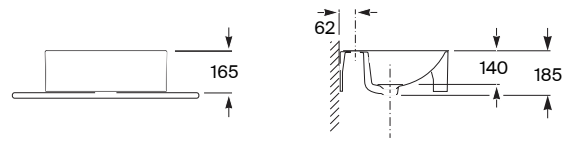


Bachas semiencastre

Diverta 500

Medidas: 500 x 450 mm.
Se suministra con 1 orificio central practicado y 2 insinuados. Incluye juego de fijación. Plantilla de corte impresa.

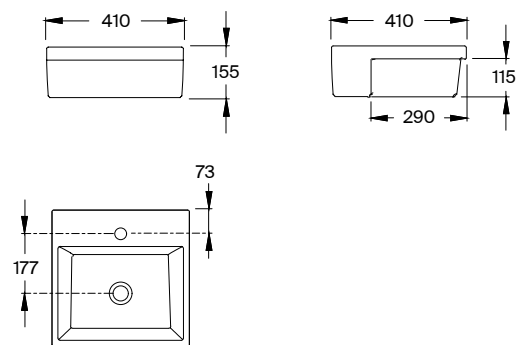
Z32711S000



Lea

Medidas: 410 x 410 x 155 mm.
Se suministra con 1 orificio central practicado y 2 insinuados. No incluye grifería.

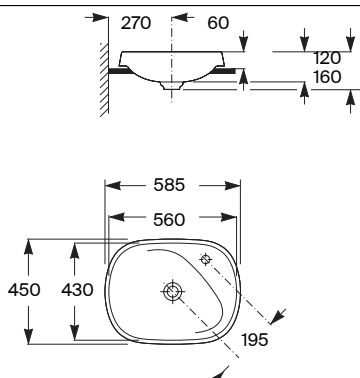
A327A1H000



Bachas encimeras

Beyond

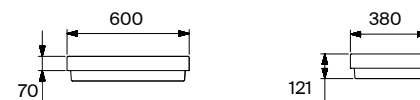
Medidas: 585 x 450 x 160 mm.
 Fineceramic®. Se suministra con 1 orificio del lado derecho. Incluye desagüe universal con tapón cerámico Ø 72 mm.
 No incluye grifería.



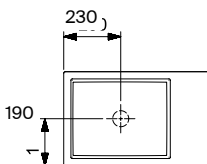
A3270B6000

Horizon

Medidas: 600 x 380 mm.
 Sin orificio.
 Admite grifería de caño alto o de pared.

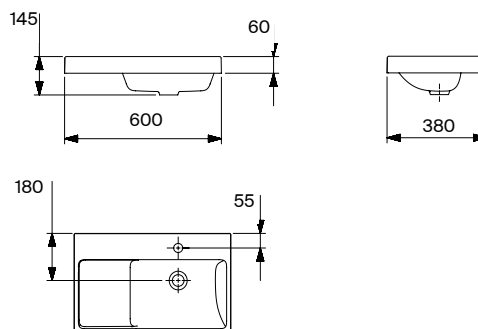


A32727500B



Optica L60

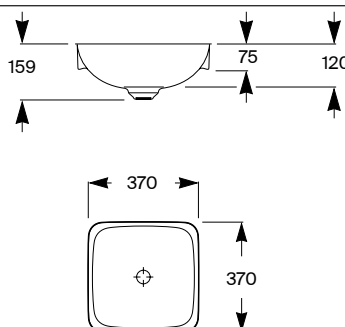
Medidas: 600 x 380 mm.
 Se suministra con 1 orificio.
 No incluye grifería.



A3270MG000

Inspira Square

Medidas: 370 x 370 x 120 mm.
 Fineceramic®. Incluye desagüe con tapón fijo abierto de porcelana.

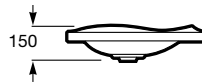


A32753R000

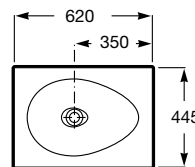
Bachas encimeras

Ruy Ohtake 620

Medidas: 620 x 445 x 150 mm.
Incluye tapón fijo abierto de porcelana.
No incluye desagüe.



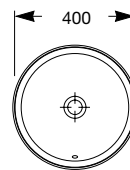
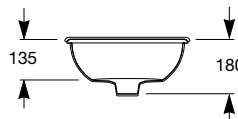
- A327A16140 - Blanco
- A327A16640 - Onix
- A327A16860 - Cafe



Foro

Medidas: Ø 400 mm.
Plantilla de corte impresa en el embalaje.
Sin orificios.

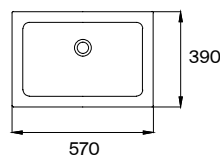
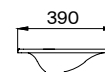
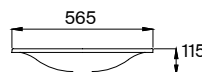
A327872000



Saitama

Medidas: 570 x 390 x 115 mm.
Plantilla de corte impresa en el embalaje.
Sin orificios.

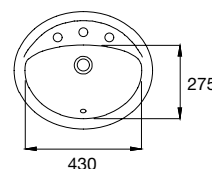
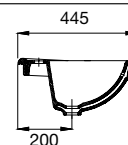
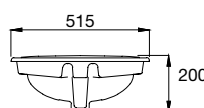
1420160000200



Capri

Medidas: 515 x 445 mm.
Se incluye plantilla de corte impresa.
No incluye grifería.

1410110001200 1 orificio
1410110003200 3 orificios

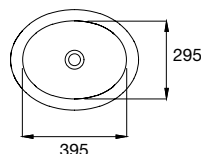
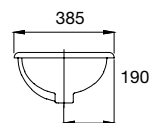
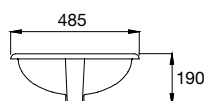


Bachas encimeras

Indalo

Medidas: 485 x 385 mm.
Plantilla de corte impresa. Sin orificios.

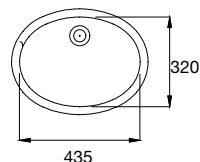
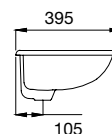
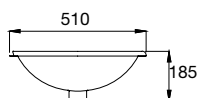
1400140000200



Neo Selene

Medidas: 510 x 395 mm.
Plantilla de corte impresa. Incluye juego de fijación. Sin orificios. No incluye grifería.

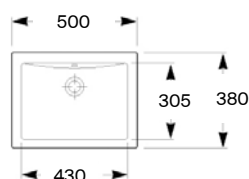
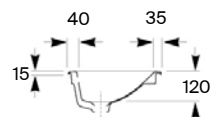
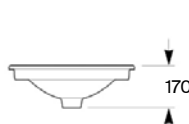
1400130000200



Diverta 500

Medidas: 500 x 380 x 170 mm.
Incluye juego de fijaciones. Sin orificios.
No incluye grifería.

A327114000

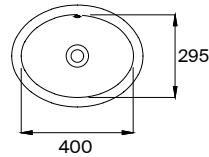
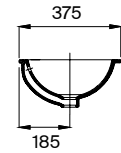
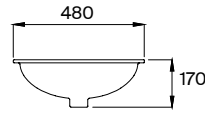


Bacha bajo encimera

Trevi

Medidas: 480 x 375 mm.
Plantilla de corte impresa.

1400600000200

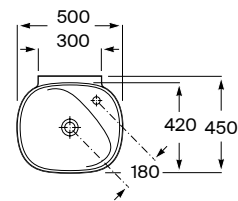
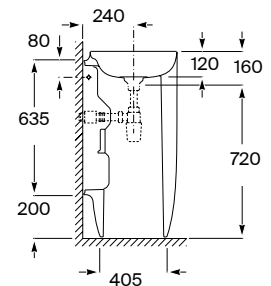
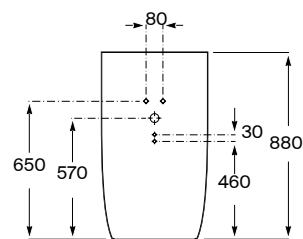


Tótem

Beyond

Medidas: 500 x 880 mm.
Fineceramic®. Se suministra con 1 orificio del lado derecho. Incluye desagüe universal con tapón cerámico Ø 72 mm. No incluye grifería.

A3270B0000

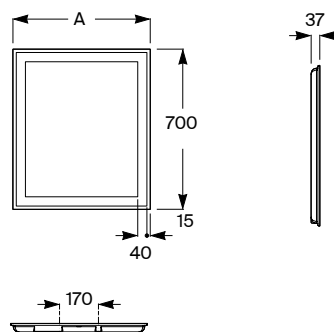


Espejos

Iridia rectangular

Medidas: 1000 x 700 mm.
Espejo rectangular con iluminación LED
perimetral de intensidad regulable y placa
antivaho activable mediante sensores.

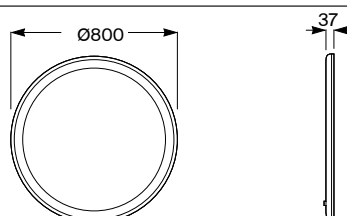
A812342000



Iridia circular

Medidas: Ø 800 mm.
Espejo redondo con iluminación LED
perimetral de intensidad regulable y placa
antivaho activable mediante sensores.

A812337000

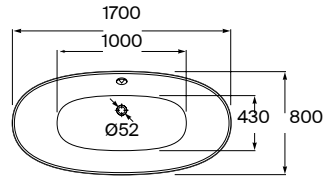
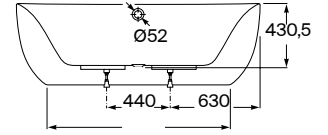
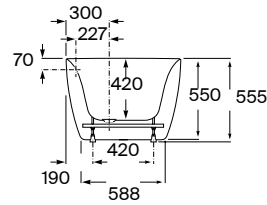


Bañeras acrílicas

Virginia

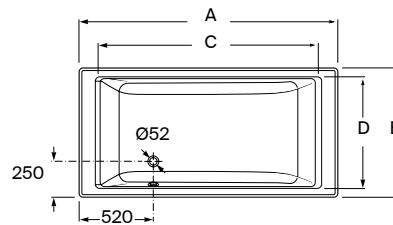
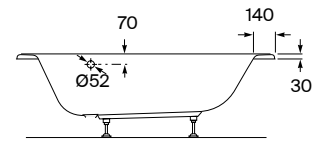
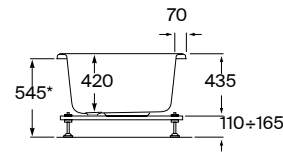
Medida: 1700 x 700 x 560 mm.
Incluye juego de desagüe.

A248313000



Vythos

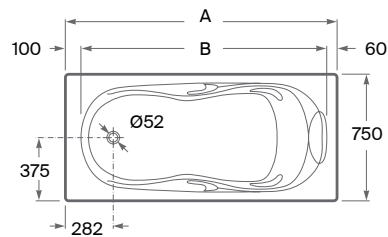
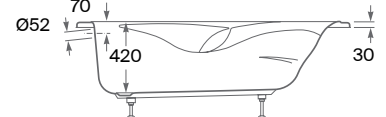
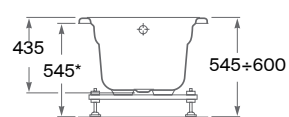
Ver referencias y características en pág. 41



A	B	C	D
1700	800	1420	660
1800	900	1520	760

Levante

Ver referencias y características en pág. 41

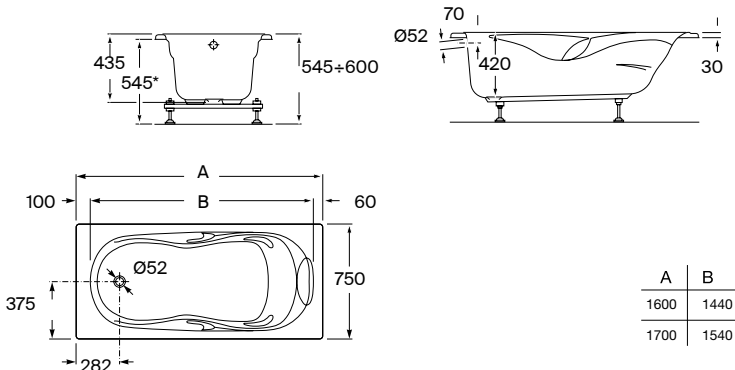


A	B
1600	1440
1700	1540

Bañeras acrílicas

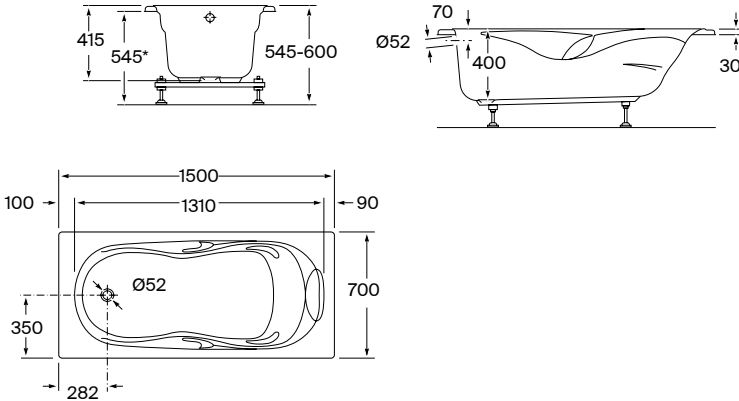
Sureste

Ver referencias y características en pág. 41



Génova

Ver referencias y características en pág. 41



Bañeras acrílicas

Referencias y características

DESCRIPCIÓN	LADO	CÓDIGO	LXW
Vythos Aire/Agua	Der.	1752590006242	1800x900
Vythos Aire/Agua	Izq.	1752590005242	1800x900
Vythos Aire/Agua	Der.	1752580006242	1700x800
Vythos Aire/Agua	Izq.	1752580005242	1700x800
Vythos Agua	Der.	1752590006232	1800x900
Vythos Agua	Izq.	1752590005232	1800x900
Vythos Agua	Der.	1752580006232	1700x800
Vythos Agua	Izq.	1752580005232	1700x800
Levante Aire/Agua	Der.	1662460006240	1700x750
Levante Aire/Agua	Izq.	1662460005240	1700x750
Levante Aire/Agua	Der.	1662440006240	1600x750
Levante Aire/Agua	Izq.	1662440005240	1600x750
Levante Agua	Der.	1662460006230	1700x750
Levante Agua	Izq.	1662460005230	1700x750
Levante Agua	Der.	1662440006230	1600x750
Levante Agua	Izq.	1662440005230	1600x750
Levante Basic	Der.	1662460006200	1700x750
Levante Basic	Izq.	1662460005200	1700x750
Levante Basic	Der.	1662440006200	1600x750
Levante Basic	Izq.	1662440005200	1600x750
Sureste Agua	Der.	1692530006230	1600x700
Sureste Agua	Izq.	1692530005230	1600x700
Sureste Basic	Der.	1692530006200	1600x700
Sureste Basic	Izq.	1692530005200	1600x700
Génova Agua	Der.	1622420006230	1500x700
Génova Agua	Izq.	1622420005230	1500x700
Génova Basic	Der.	1622420006200	1500x700
Génova Basic	Izq.	1622420005200	1500x700

Bañeras acrílicas

	VIRGINIA		VYTHOS		LEVANTE			
	■	■	▲	○ ●	■	●	▲	○ ●
BASE REFORZADA	X	X	X	X	X	X	X	X
PATAS REGULABLES			X	X		12503033	X	X
SISTEMA AUTODRENANTE			X	X		X	X	X
DESAGÜE DESBORDE			Manual click-clack	Automático		Manual click-clack	Automático	Automático
SENSOR DE NIVEL			X	X		X	X	X
ENCENDIDO			Digital basic	Digital full		Neumático	Digital basic	Digital full
NÚMERO DE INYECTORES			6	6		5	5	5
NÚMERO DE SALIDA DE AIRE				8				8
REGULADOR DE MASAJES (AGUA)			Manual	Manual			Manual	Manual
REGULADOR DE MASAJES (AIRE)				Digital				Digital
TEMPORIZADOR			Fijo 15'	Programable 0-20'			Fijo 15'	Programable 0-20'
APOYACABEZA			Opcional	X		Opcional	Opcional	X
JUEGO DE PIES OPCIONAL						12503033		

SURESTE			GÉNOVA		
■	●	▲	■	●	▲
X	X	X	X	X	X
	12503033	X		12503033	X
	X	X		X	X
	Manual click-clack	Manual click-clack		Manual click-clack	Manual click-clack
	X	X		X	X
	Neumático	Digital basic		Neumático	Digital basic
	5	5		5	5
	Manual	Manual		Manual	Manual
		Fijo 15'		Manual	Fijo 15'
	Opcional	Opcional		Opcional	Opcional

REFERENCIAS

- Casco
- ▲ Basic
- Masaje de agua
- Masaje de aire

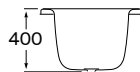
Bañera de acero

Sacha

Medidas: 1200 x 700 mm.

130 lt. Casco.

TB30B20T100000RA



Medidas: 1400 x 700 mm.

180 lt. Casco.

TB30B40T100000RA

Medidas: 1500 x 700 mm.

205 lt. Casco.

TB30B50T100000RA

Medidas: 1600 x 700 mm.

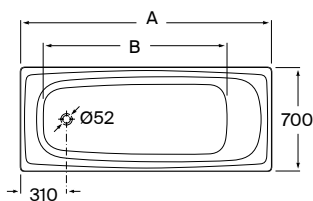
230 lt. Casco.

TB30B60T100000RA

Medidas: 1700 x 700 mm.

255 lt. Casco.

TB30B70T100000RA

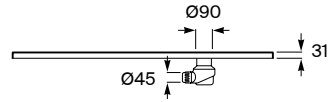


A	B
1200	895
1400	995
1500	1050
1600	1150
1700	1250

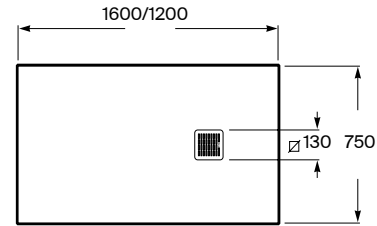
Platos de ducha

Terran

Medidas: 1600 x 750 mm.
Extraplano de Stonex®. Incluye desagüe.
Color pizarra.
AP1016402EE01200

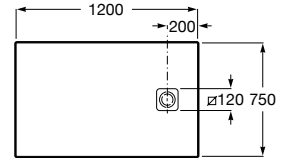
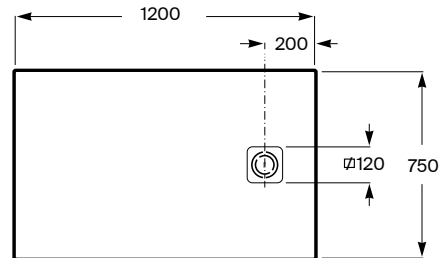
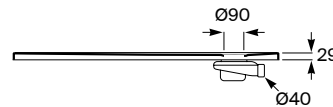


Medidas: 1200 x 750 mm.
Extraplano de Stonex®. Incluye desagüe.
Color pizarra.
AP1014B02EE01200



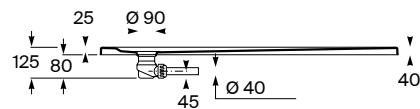
Terran-N

Medidas: 1200 x 750 mm
Extraplano de Stonex®. Incluye desagüe.
Color blanco.
APA014B02EE01100



Neo Daiquiri

Medidas: 1000 x 700 x 40 mm.
Extraplano de acrílico. Sin antideslizante.
No incluye desagüe. Color blanco.
1852910002200

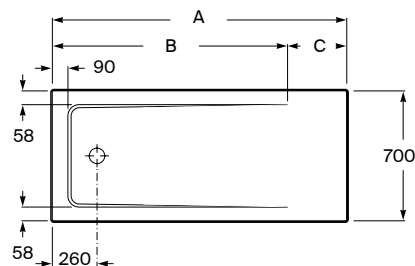


Medidas: 1200 x 700 x 40 mm.
Extraplano de acrílico. Con antideslizante.
No incluye desagüe. Color blanco.
1852940004200

Medidas: 1500 x 700 x 40 mm.
Extraplano de acrílico. Con antideslizante.
No incluye desagüe. Color blanco.
1852930004200

Desagüe Ø 90 mm. Slim cromado.
R012503610

Desagüe Ø 90 mm. Cromado.
A506404400



A	B	C
1000	850	150
1200	1100	100
1500	1350	150

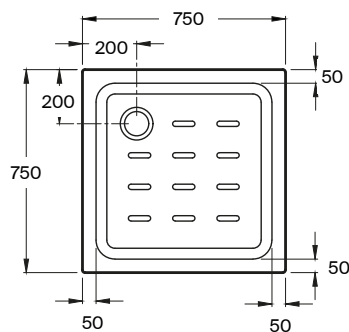
Platos de ducha

Let 75

Medidas: 750 x 750 x 65 mm.
Acrílico. Con Antideslizante.
No incluye desagüe. Color blanco.
1852870004200

Desagüe Ø 90 mm. Slim cromado.
R012503610

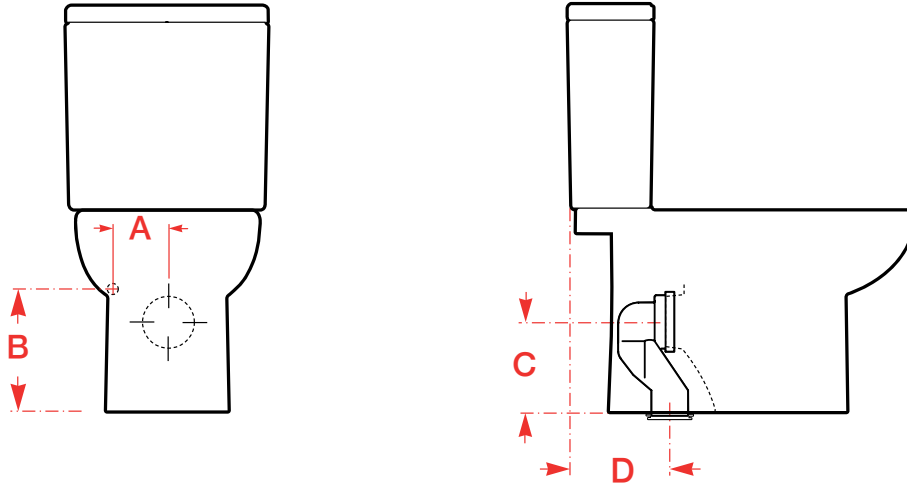
Desagüe Ø 90 mm. Cromado.
A506404400



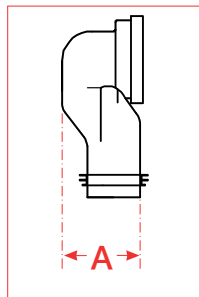
Medidas de Instalación

Inodoros

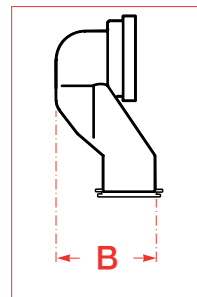
Largos salida dual



Codos de evacuación



R030111090

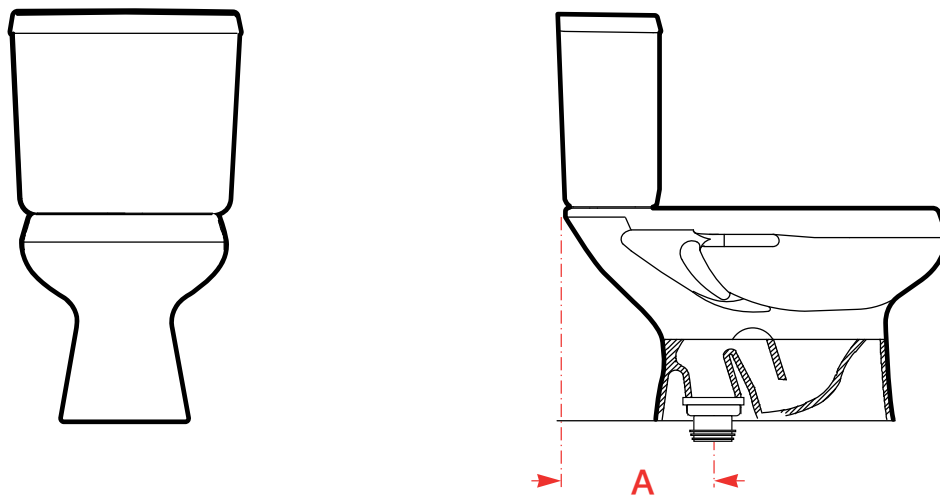


R892009000

REF	Serie	Descarga	A	B	C	D	Codo de evacuación
1251240000200	Inspira	4,5/3L	80	200	180	250	B
1231230000200	Hall	6/3L	80	200	180	250	B
A342479000	The Gap Importado	4,5/3L	80	200	180	250	A
1111240000200	The Gap Nacional	4,5/3L					B
1111230000200	The Gap	6/3L	80	200	180	250	B
1131230000202	Dama Senso	6/3L					B
1131230000200		6/3L					A

Inodoros

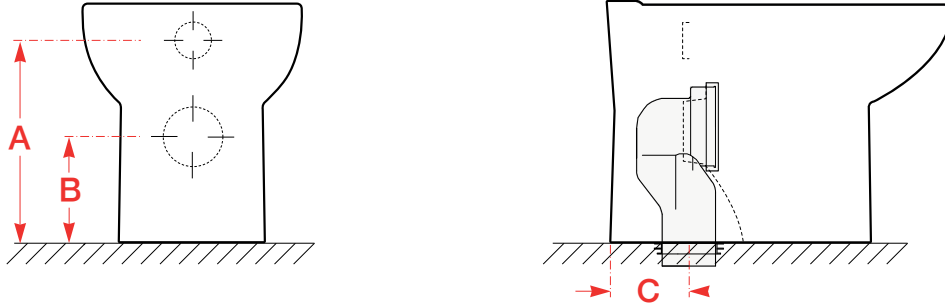
Largos salida vertical



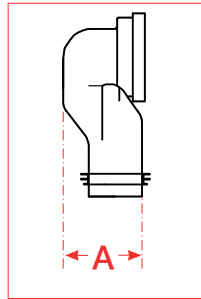
REF	Serie	A
1101200000200	Dama	250
1061200000202	Monaco	250
1066100000202	Monaco Confort	250

Inodoros

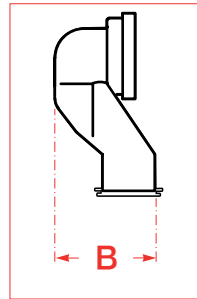
Cortos salida dual



Codos de evacuación



R030111090

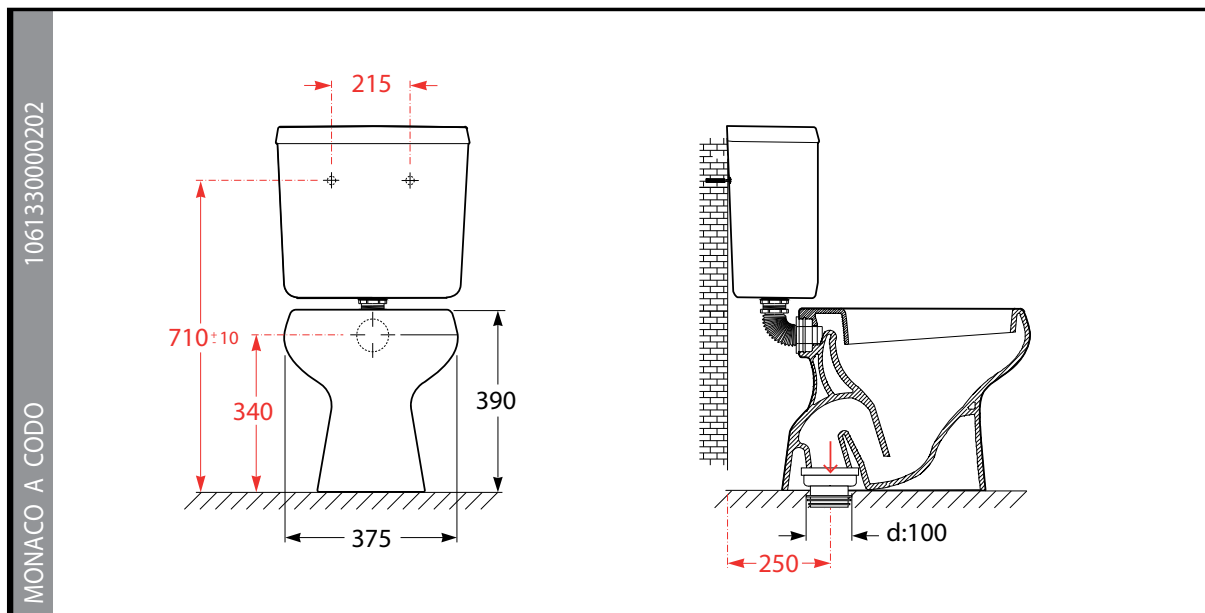


R892009000

REF	Serie	A	B	C	Codo de evacuación
1251140000200	Inspira Nacional	375	180	150	A
A347527000	Inspira Importado	355	180	150	A
1231140000200	Hall	340	180	110	A
1111140000200	The Gap Nacional	330	180	90	A
A347477000	The Gap Importado	355	190	90	A
1131140000200	Dama Senso Nacional	345	195	130	A
A347517000	Dama Senso Importado	335	180	120	A
1101100000200	Dama	325	-	110	-
1061100000202	Monaco	330	-	100	-

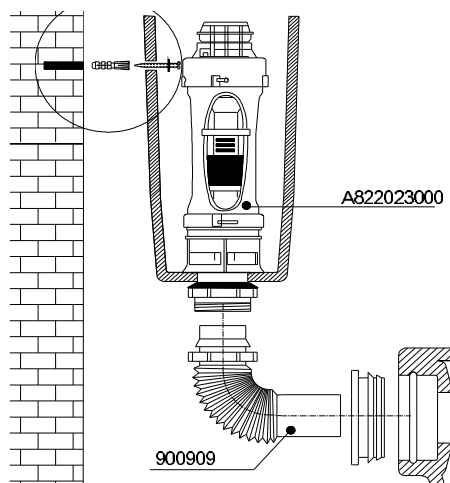
Inodoros

Cortos a codo



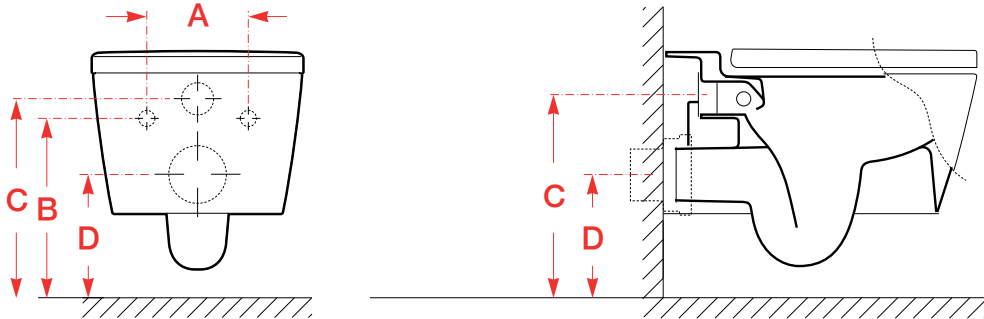
- Solo para conexión a codo.

- Al colocar la válvula de descarga de agua asegurarse de que la junta cónica esté en la parte interior y la otra en el exterior del depósito.
- Ajustar la pieza roscada firmemente con la mano.
- Si fuese necesario usar una herramienta, al ajustar la pieza roscada, debe ser moderada en la fuerza aplicada.



Inodoros

Suspendidos



REF	Serie	Descarga	A	B.1	B.2	C	D
A346527000	Inspira	4,5/3L	180	320/420	320-520	B+35	B-100
A346627000	Hall	6/3L	180	320/420	320-520	B+35	B-100
1111130000200	The Gap	6/3L	180	320/420	320-520	B+30	B-100
A34647L000		4,5/3L					

B.1= Sistema de Instalación por Bastidor (REF: N822091002)

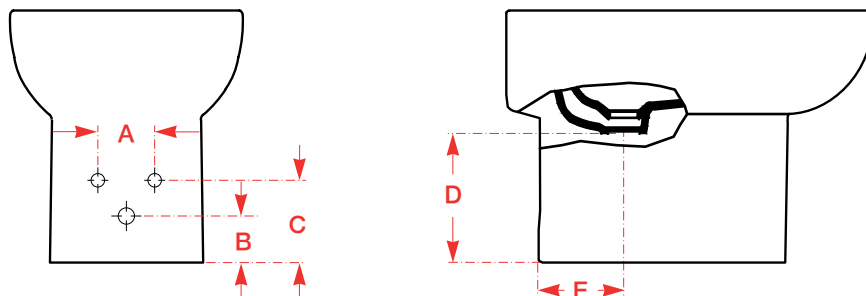
B.2= Sistema de Instalación ONE (REF: A890078020; A890077020; A890070020)



Escanear QR
Plantilla de Instalación

Bidés

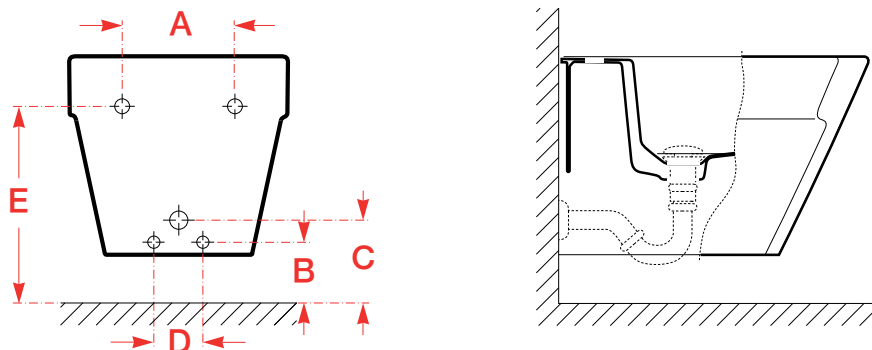
De pie



REF	Tipo	Serie	A	B	C	D	E
1251520000200	MNB	Inspira	80	100	180	220	245
1251510000200	1AG						
1251500000200	3AG						
1231520000200	MNB	Hall	80	100	180	195	250
1231510000200	1AG						
1231500000200	3AG						
1111520000200	MNB	The Gap	80	100	180	195	245
1111510000200	1AG						
1111500000200	3AG						
1131520000200	MNB	Dama Senso	80	100	180	200	215
1131510000200	1AG						
1131500000200	3AG						
1101520000200	MNB	Dama	80	100	180	180	195
1101510000200	1AG						
1101500000200	3AG						
1061530000202	1AG	Monaco Confort	80	100	180	280	210
1061540000202	3AG						
1061510000202	1AG	Monaco	80	100	180	180	210
1061500000202	3AG						

Bidés

Suspendidos

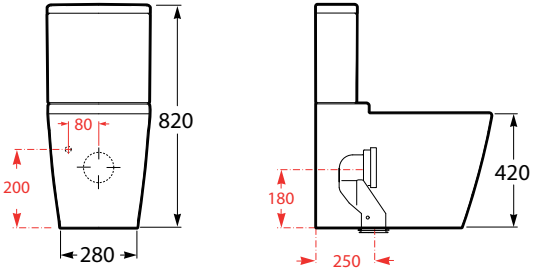
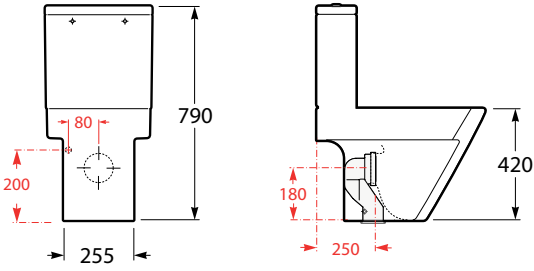
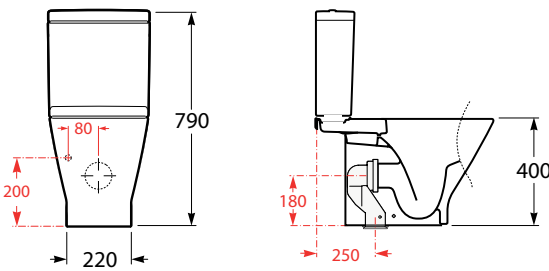
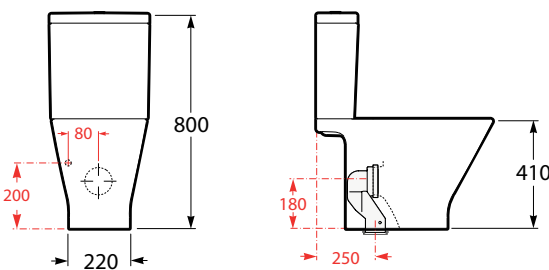


REF.	Tipo	Serie	A	B	C	D	E
A357525000	MNB	Inspira	180	100/200	120/220	80	320/420
A357625000	MNB	Hall	180	100/200	120/220	80	320/420
A357475000	MNB	The Gap	180	100/200	120/220	80	320/420
1111540000200	1AG						

Instructivo de Instalación

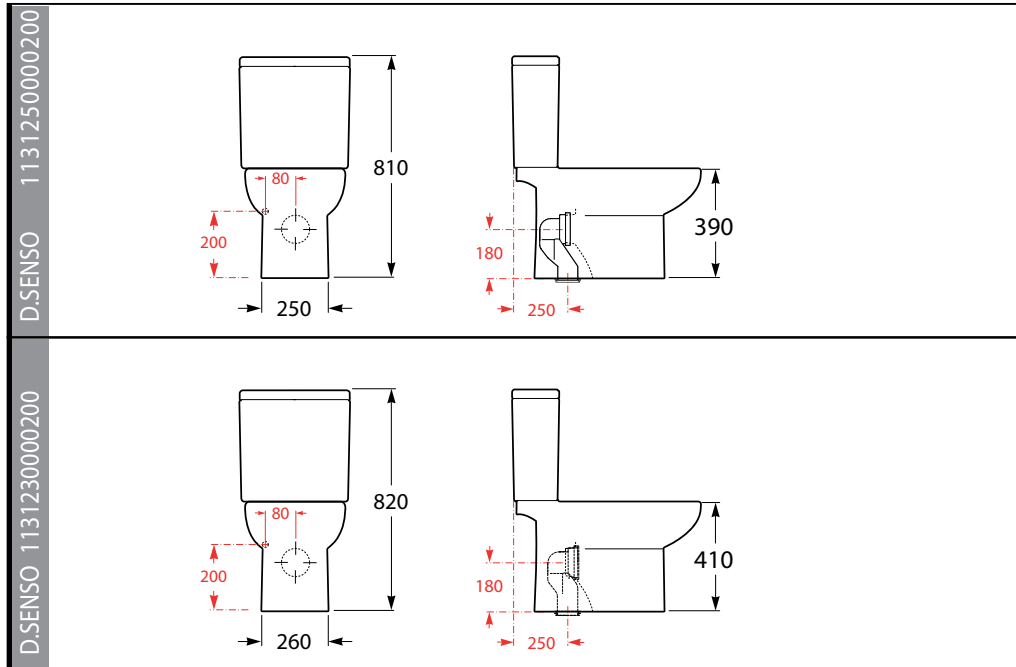
Inodoros

Largos salida dual

INSPIRA 1251240000200	
HALL 1231230000200	
THE GAP RIM A342479000	
THE GAP RIM 111240000200	

Inodoros

Largos salida dual



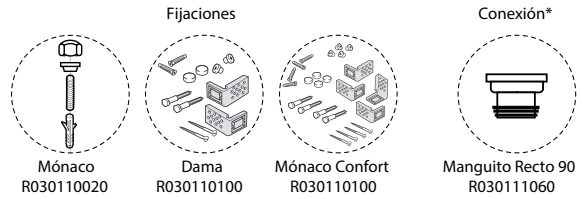
Inodoros

Largos salida vertical

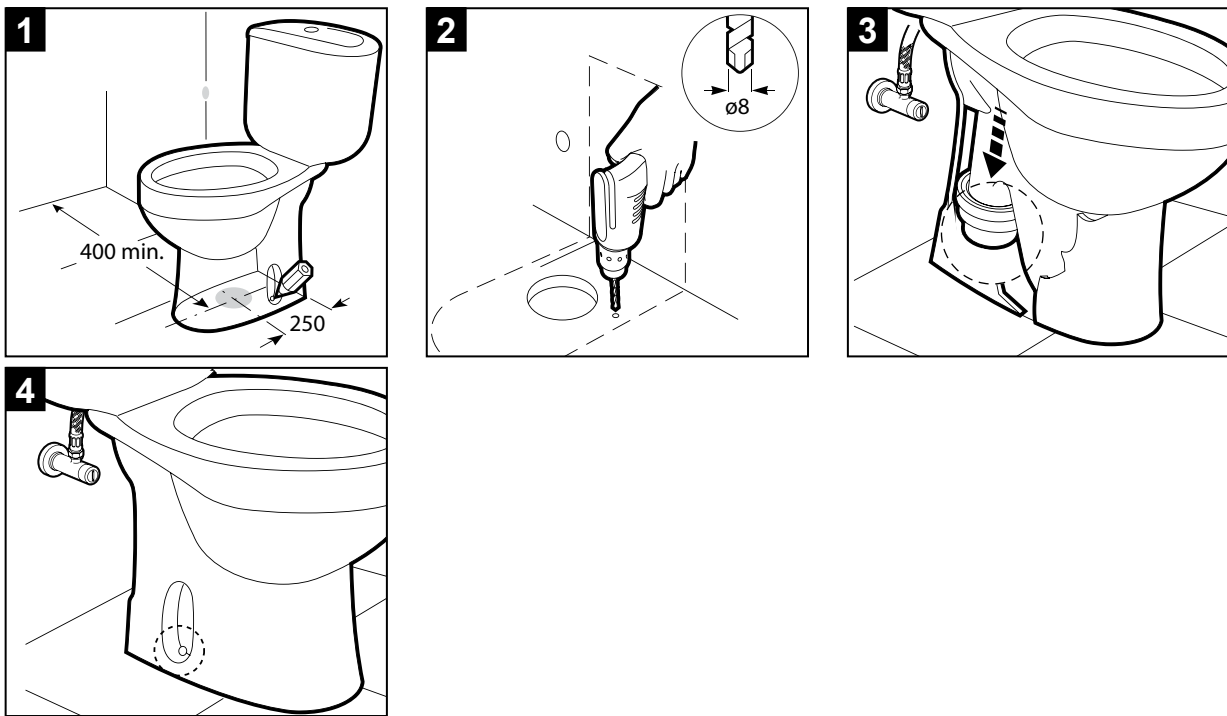
DAMA 110120000200 | MONACO 106120000202 | MONACO CONFORT 1111230000200

VER FICHA DE INSTALACIÓN DE DEPÓSITO.

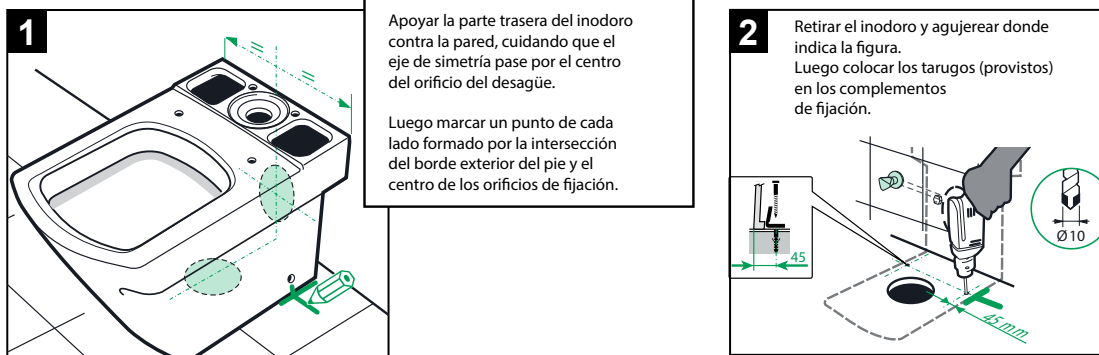
*Opcional, no incluido en el producto.



FIJACIÓN INODORO MÓNACO



FIJACIÓN INODORO DAMA / MÓNACO CONFORT



Apoyar la parte trasera del inodoro contra la pared, cuidando que el eje de simetría pase por el centro del orificio del desagüe.

Luego marcar un punto de cada lado formado por la intersección del borde exterior del pie y el centro de los orificios de fijación.

Retirar el inodoro y agujerear donde indica la figura. Luego colocar los tarugos (provistos) en los complementos de fijación.

Fijar las mensulas plásticas del complemento de fijación, en la posición indicada en la figura.

Inodoros

Cortos salida dual

De salida Dual para evac. vert.

1

2

Ø10
45mm

3

Si la evacuación es vertical

4

5

6

7

1A
2A
+3mm
L_A

Los pasos 5-6-7 se realizan luego de haber terminado la pared y el piso.

Con los revestimientos colocados, procedemos a realizar la medición de la profundidad de la pared (5) y el inodoro, se realizan las marcas (6) y avanzamos cortando los conectores (7).

8

A: Distancia mín.	
INSPIRA	150mm
HALL	110mm
THE GAP	90mm
DAMA SENSO	135mm

B: Distancia	
INSPIRA	375mm
INSPIRA (E)	355mm
HALL	340mm
THE GAP	330mm
DAMA SENSO	345mm
DAMA	325mm
MÓNACO	330mm

9

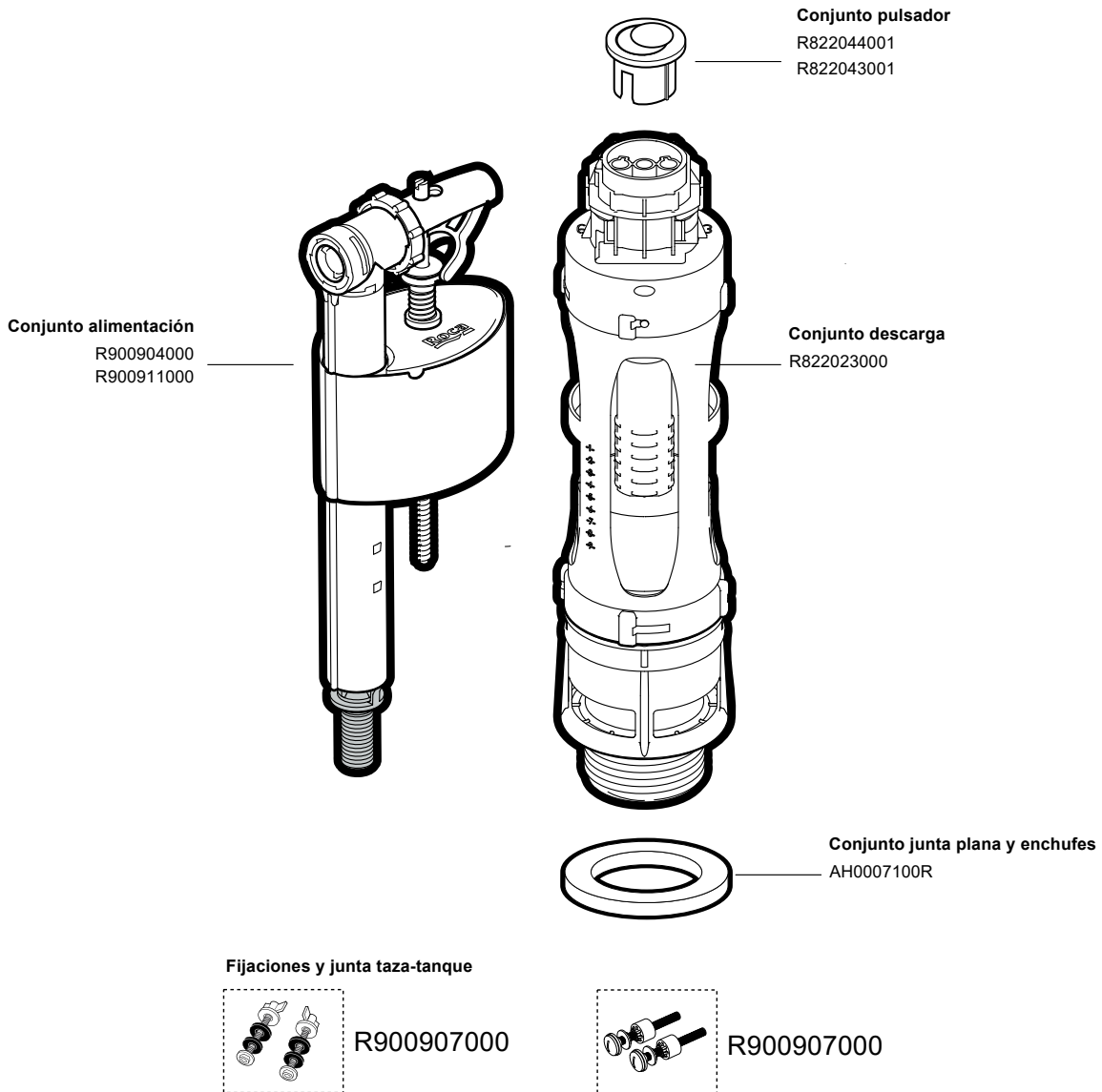
Deslizamos hacia la pared

* Ver instalación depósito compatible con inodoro corto. Pagina 99 (Kit depósito Slendra)

Depósito de apoyo

Descarga R822023000

Serie / Modelo	Deposito	Conjunto mecanismo completo
Dama	1101310002200	R910495000
Dama Senso	1131310000200	R913495000
Hall	1231310000200	R923495000
Monaco	1061310000202	R906495000
Monaco Confort	1061310000202	R906495000
The Gap	1111310000200	R913495000



Depósito de apoyo

Descarga R822023000

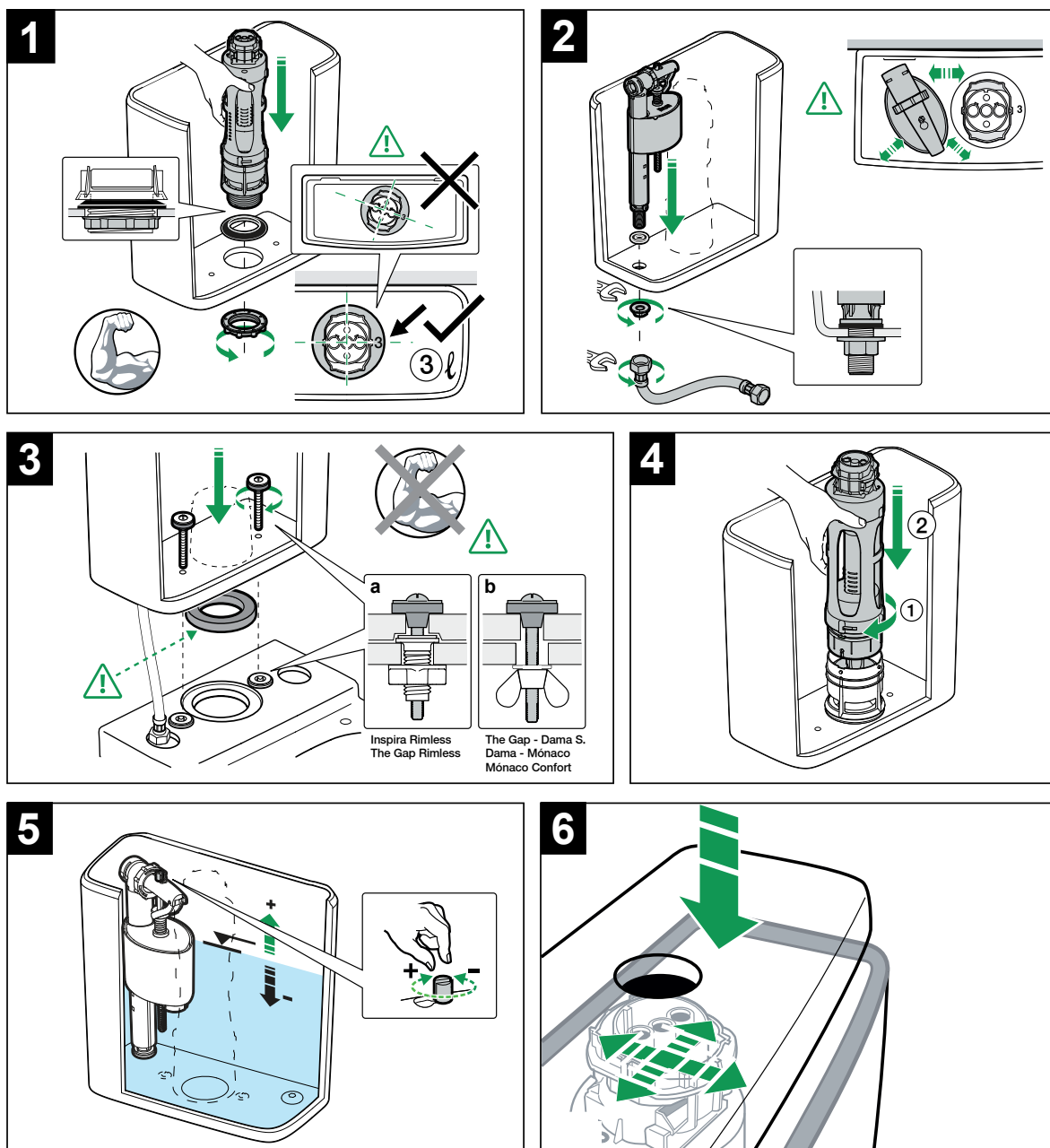
ATENCIÓN! Solo para válvulas de 3/8"

Junta centradora (Blanca) para el orificio en el depósito de 1/2"

Junta Plana (Negra) para el orificio en el depósito de 3/8"

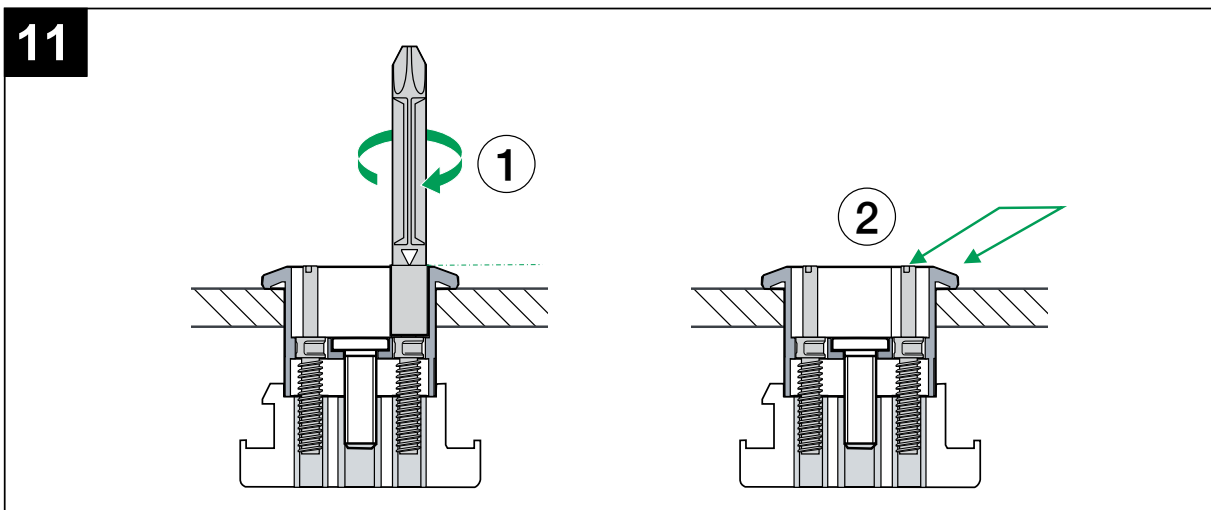
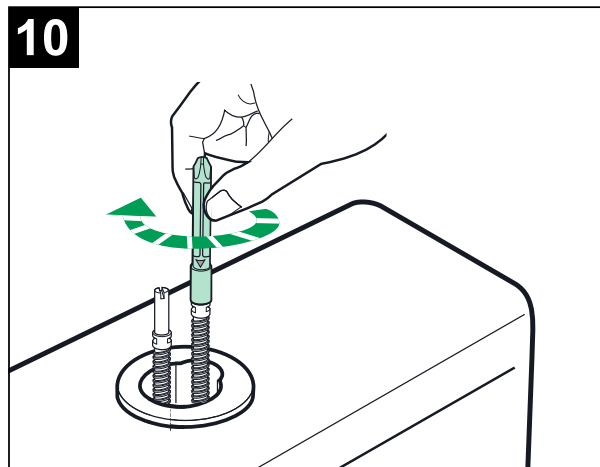
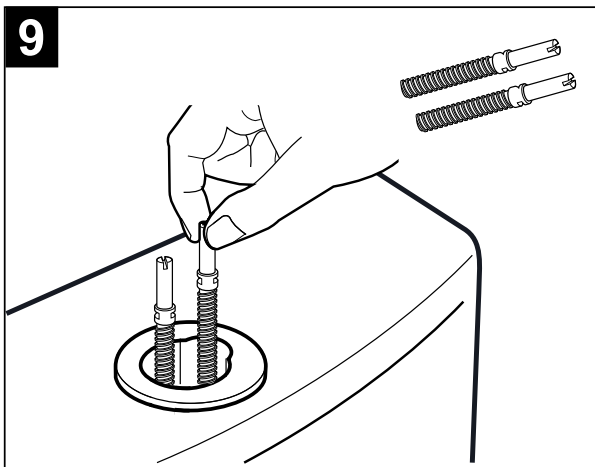
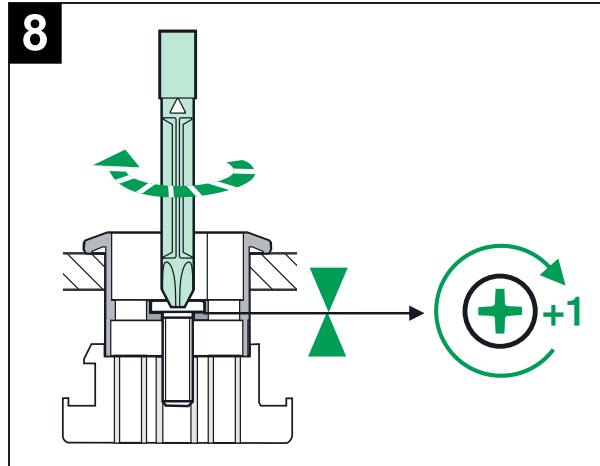
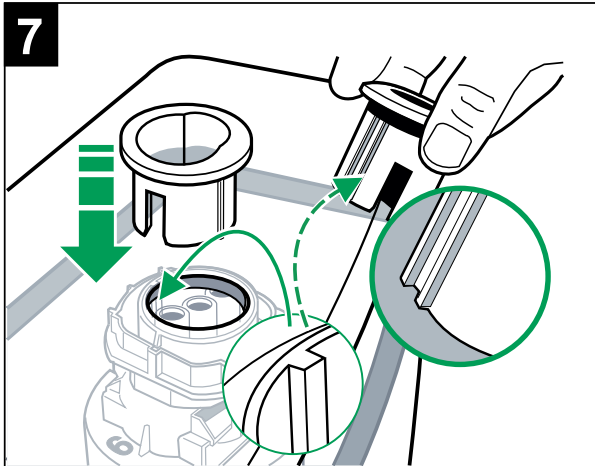
No se deben utilizar ambas para el mismo depósito

No agregar masilla ni selladores como complementos de las juntas



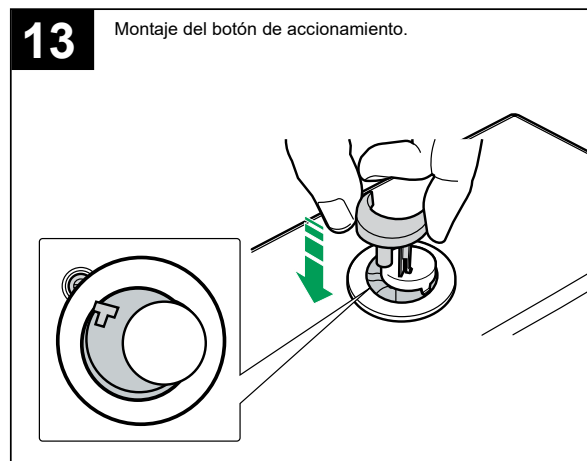
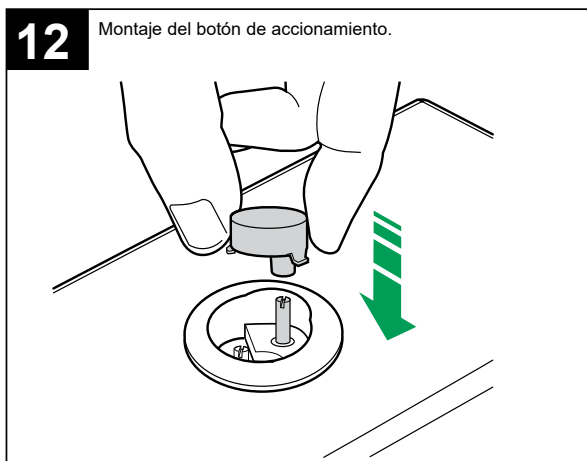
Depósito de apoyo

Descarga R822023000

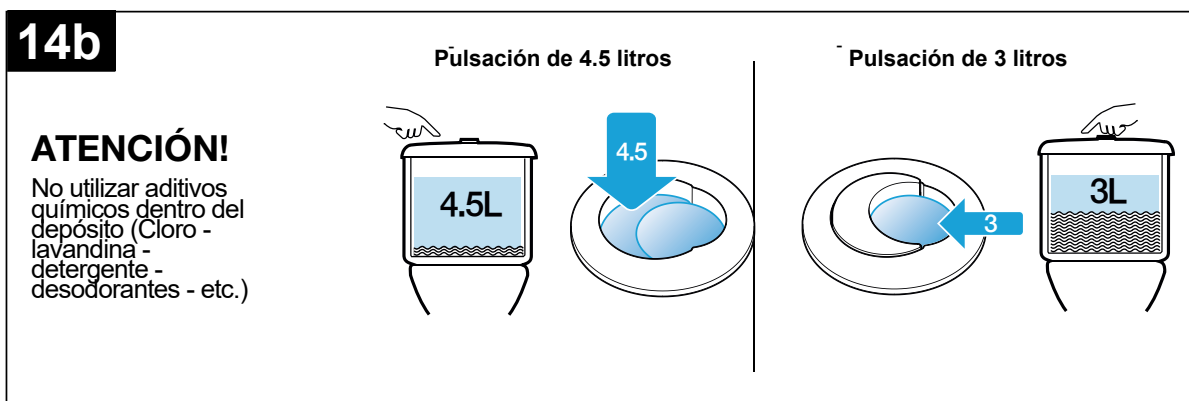
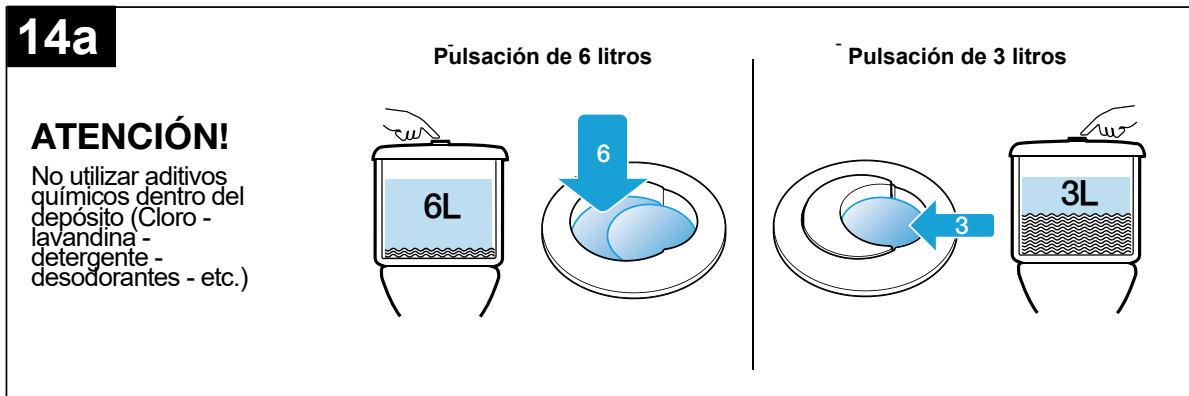


Depósito de apoyo

Descarga R822023000



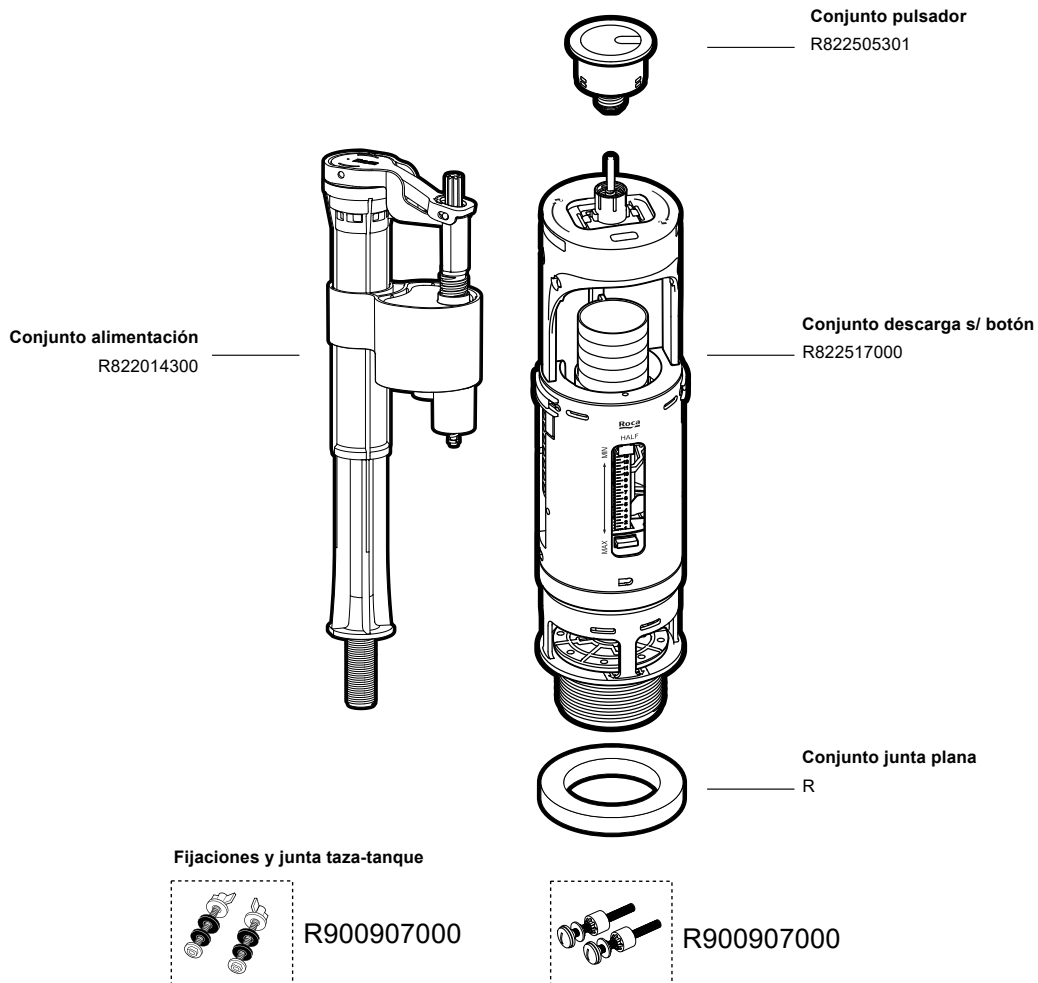
Uso



Depósito de apoyo

Descarga A822517000

Serie / Modelo	Depósito	Conjunto mecanismo completo
Dama	1101310002200	
Dama Senso	1131310000200	
Hall	1231310000200	
Hall Plus	1231310000201	
Inspira	1251310000201	
Mónaco	1061310000202	
Mónaco Confort	1061310000202	
The Gap	1111310000200	
The Gap Rimless	1111340000200	



Depósito de apoyo

Descarga A822517000

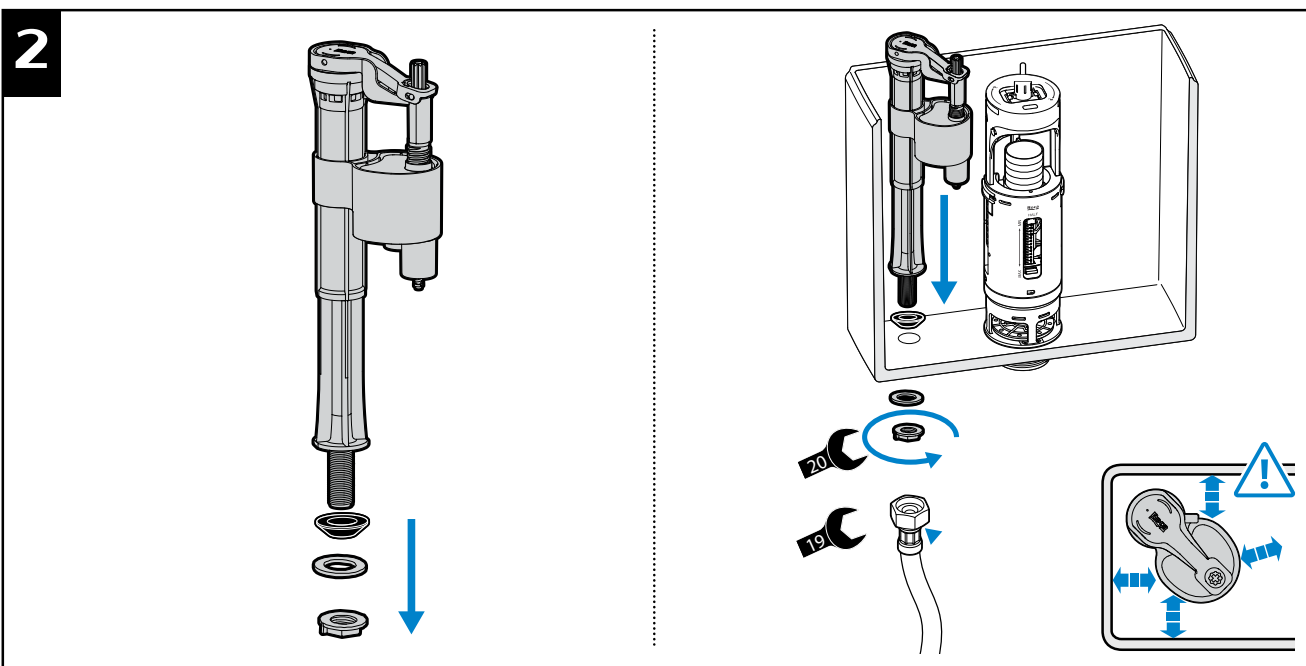
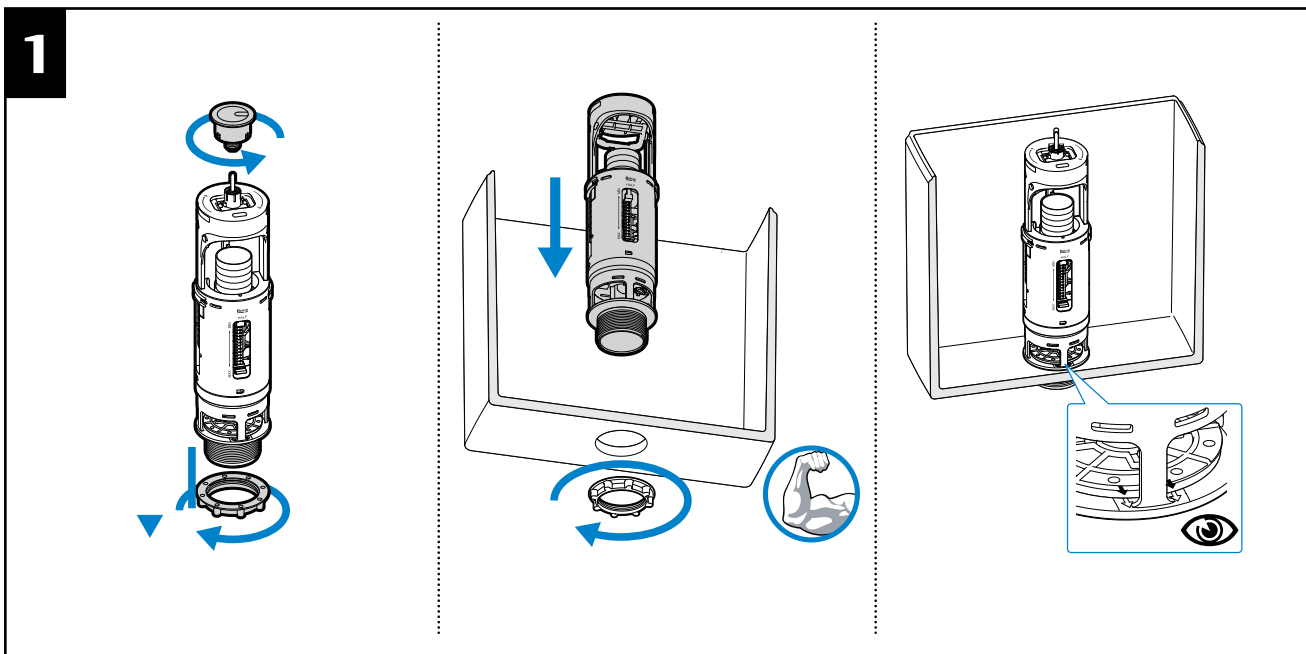
ATENCIÓN! Solo para válvulas de 3/8".

Junta centradora (Blanca) para el orificio en el depósito de 1/2".

Junta Plana (Negra) para el orificio en el depósito de 3/8".

No se deben utilizar ambas para el mismo depósito.

No agregar masilla ni selladores como complementos de las juntas.

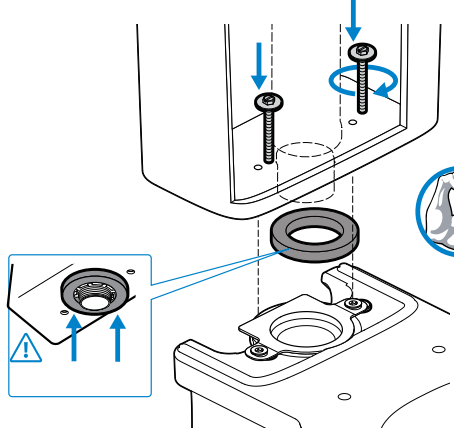
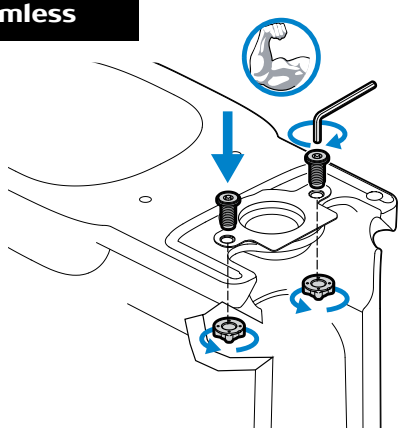


Depósito de apoyo

Descarga A822517000

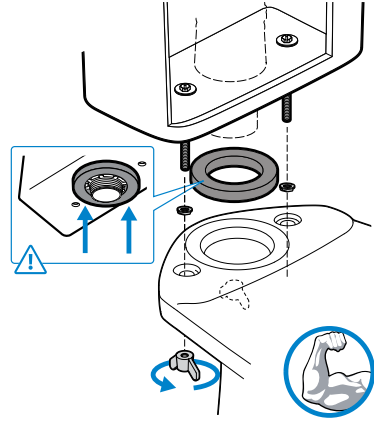
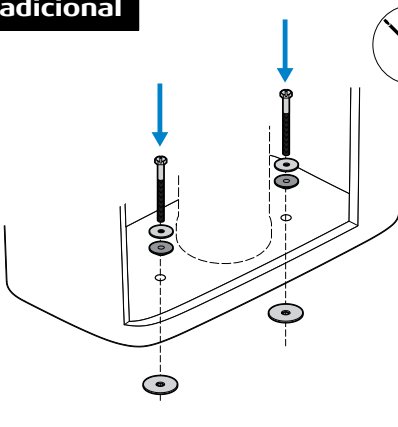
3* Inodoro Rimless

A



Inodoro Tradicional

B

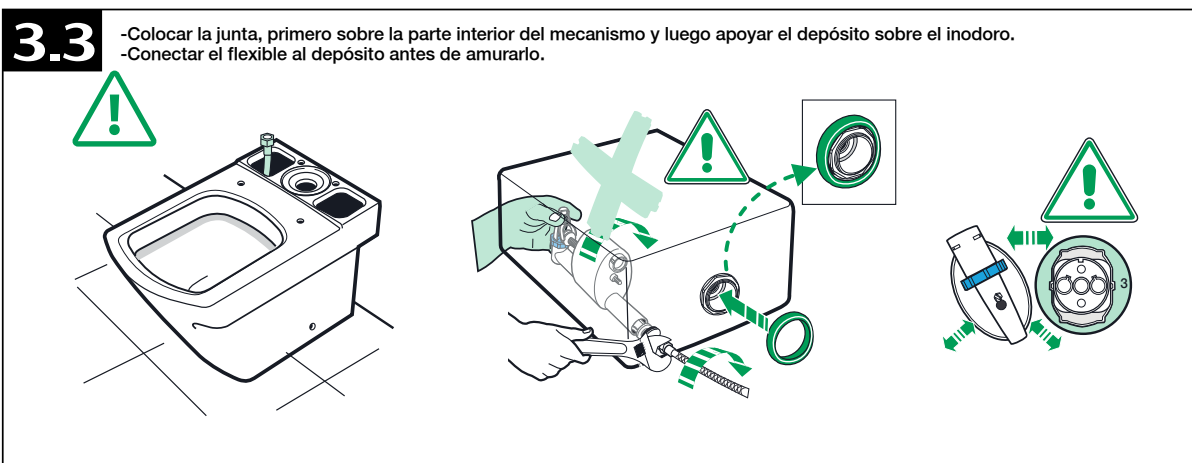
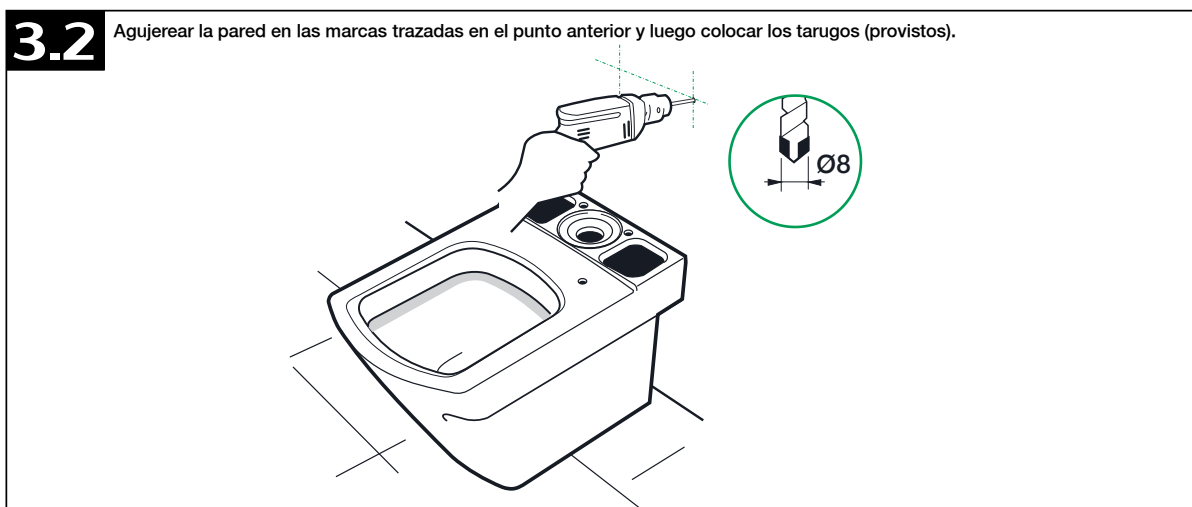
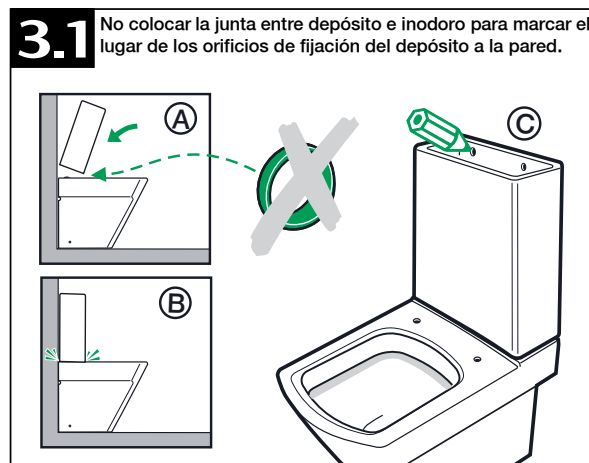
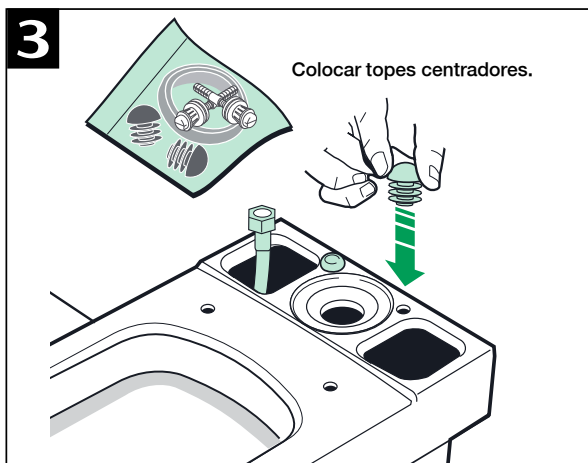


* PARA DEPÓSITO HALL VER APARTADO

Depósito de apoyo

INSTALACIÓN DEPÓSITO DE APOYO - APARTADO HALL

PASO 3



Depósito de apoyo

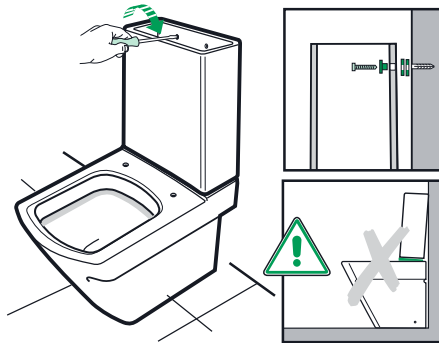
INSTALACIÓN DEPÓSITO DE APOYO - APARTADO HALL

PASO 3

3.4

Colocar el depósito sobre el inodoro con la junta.
Hacer presión hacia abajo hasta que los orificios de fijación del depósito coincidan con los tarugos ya amurados.
Colocar los tornillos.

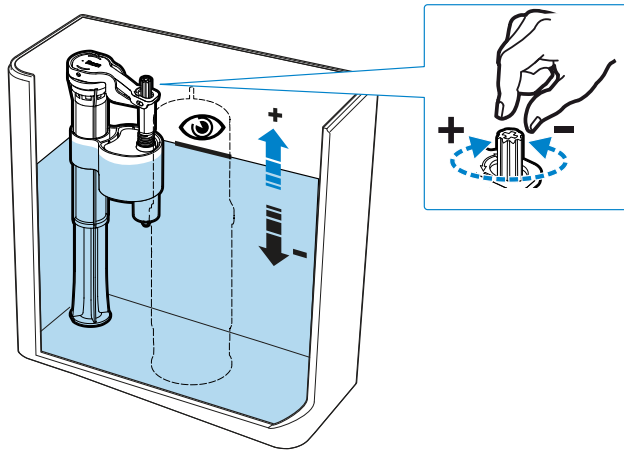
NOTA: es importante hacer presión hacia abajo y no hacia atrás.



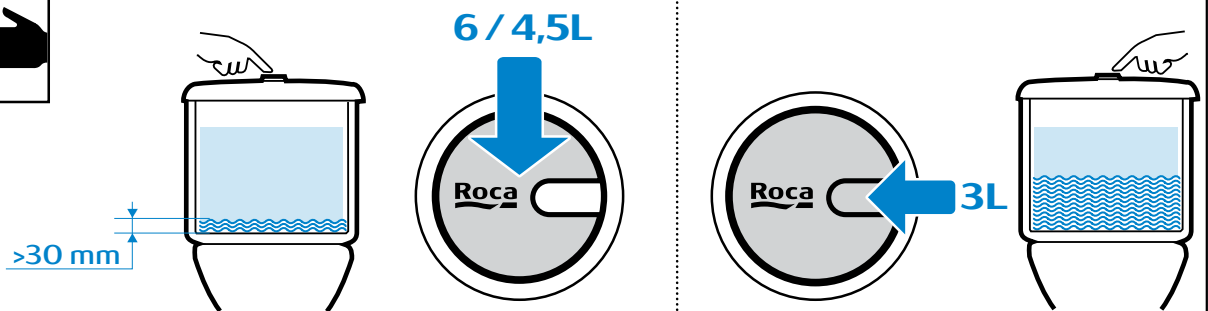
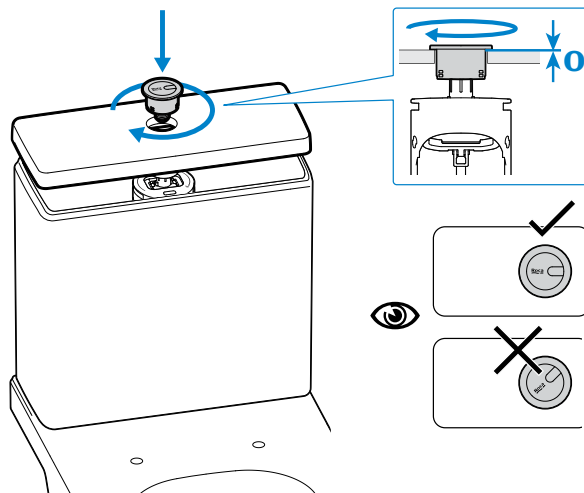
Depósito de apoyo (mantenimiento)

Descarga A822517000

4

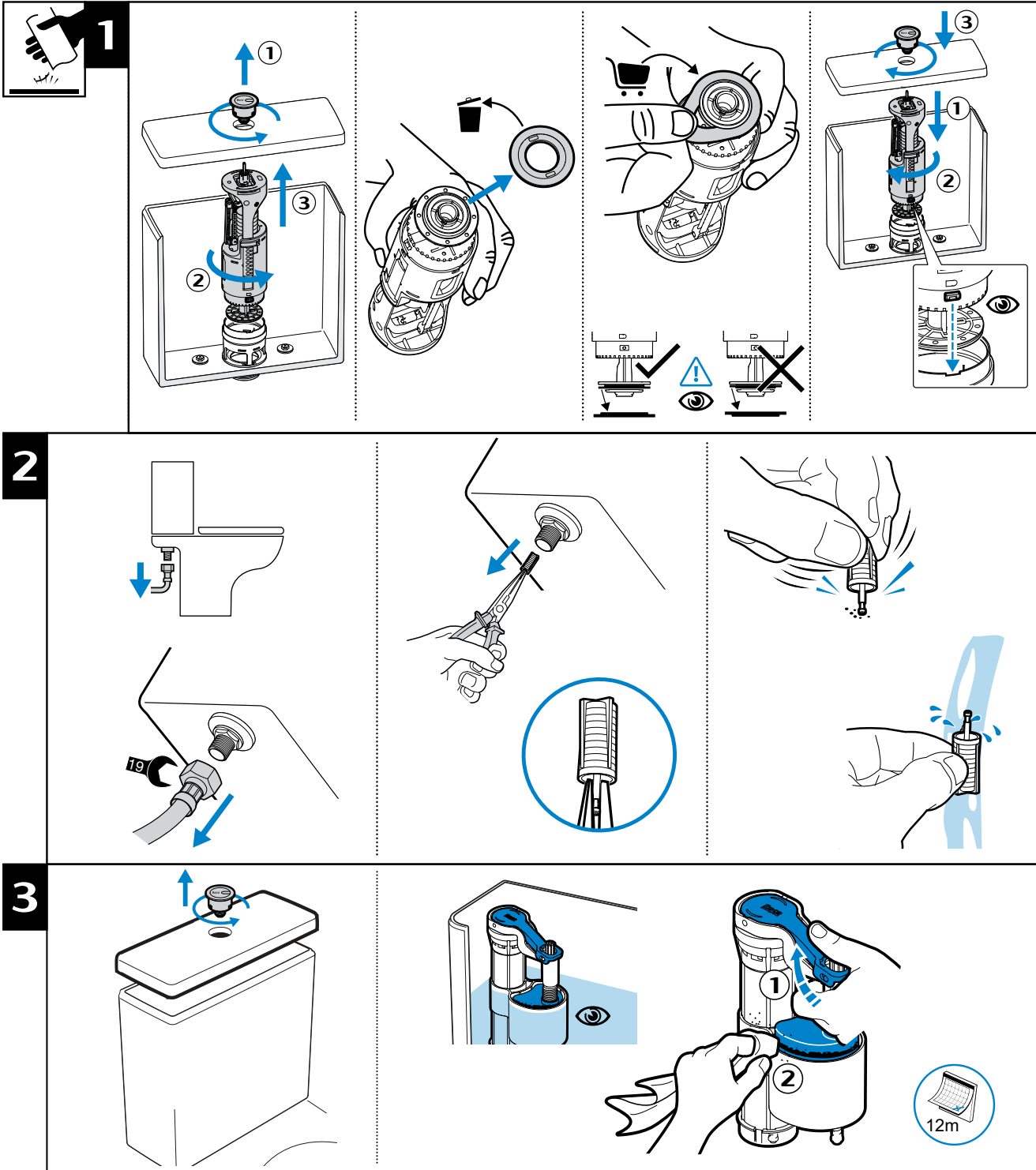


5



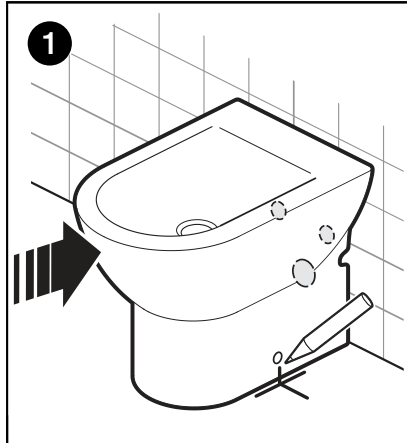
Depósito de apoyo (mantenimiento)

Descarga A822517000



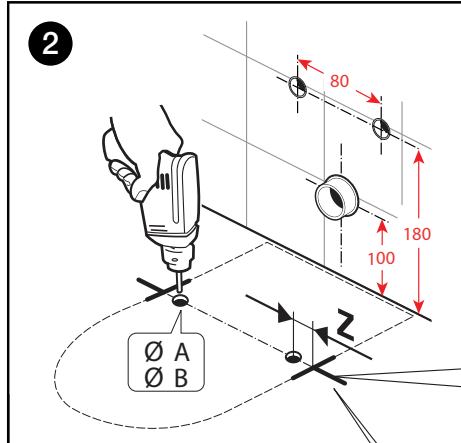
Bidés

De pie



1

Marcar un punto de cada lado formado por la intersección del bode externo del pie y el centro de los orificios de fijación.



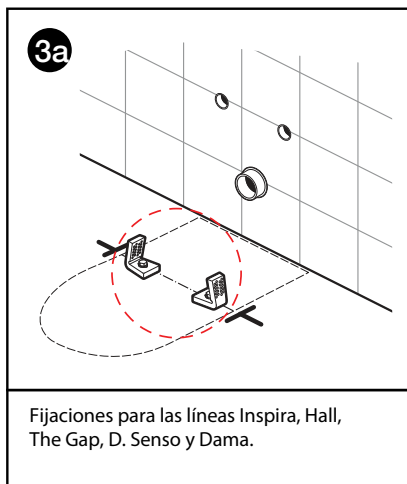
2

Retirar el inodoro y agujerear donde indica la figura.

R030110100

A = Ø10

INSPIRA
HALL
THE GAP
D. SENSO
DAMA



3a

Fijaciones para las líneas Inspira, Hall, The Gap, D. Senso y Dama.



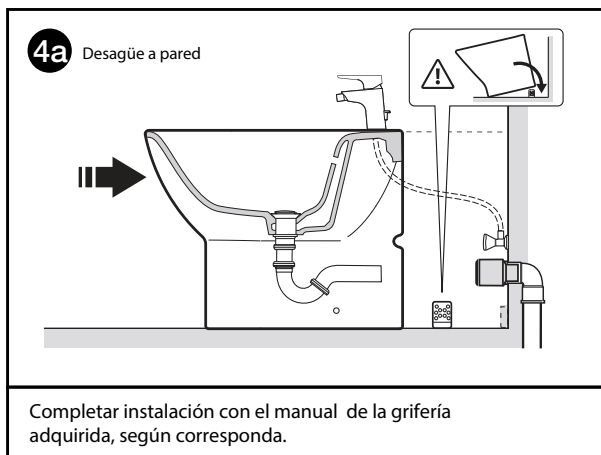
3b

Fijaciones para la línea Mónaco.

R030110020

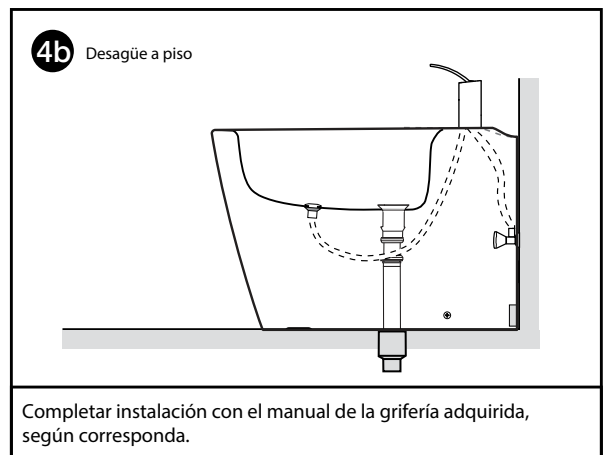
B = Ø8

MONACO



4a Desagüe a pared

Completar instalación con el manual de la grifería adquirida, según corresponda.



4b Desagüe a piso

Completar instalación con el manual de la grifería adquirida, según corresponda.

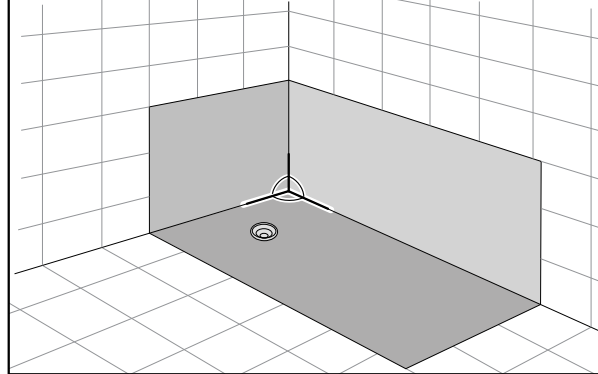
Bañeras

Casco acrílico y acero

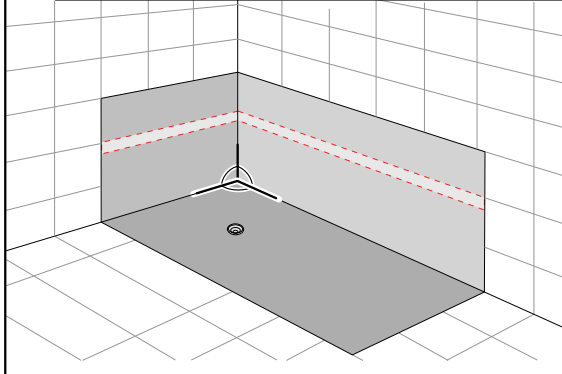
1 Medir en la bañera el desagüe. Trasladar esta medida a la zona de instalación para colocarlo.



2 La zona donde se realizará la colocación de la bañera debe estar sin cerámicos.

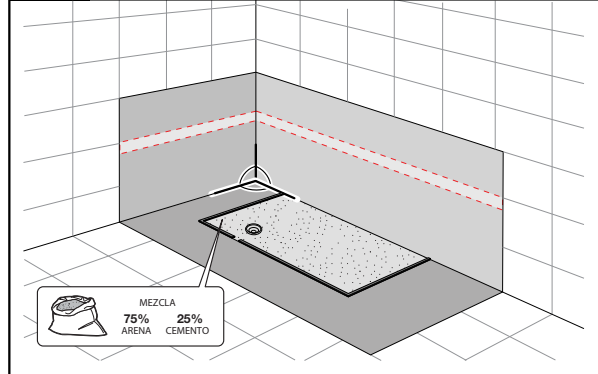


3a OPCIÓN A. Marcar y realizar una canaleta perimetral de 3cm de profundidad y 6 u 8 cm de alto. No se debe apoyar el borde de la bañera sobre la pared.

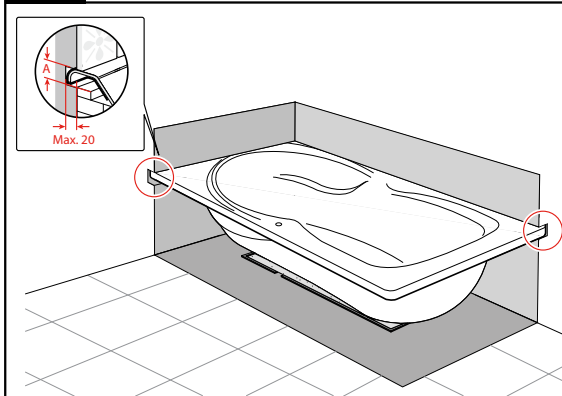


4a Colocar una pequeña zona con cemento bajo para asentar la bañera. De igual forma se debe untar la parte inferior de la bañera con adhesivo para revestimientos flex.

MEZCLA
75% ARENA 25% CEMENTO



5a Colocar la bañera ingresando en la canaleta perimetral. Verificar la correcta nivelación. Utilizar adhesivo para revestimiento tipo FLEX para rellenar la canaletas perimetral.



6a Asentar la bañera colocando un peso de 20kg sobre la base de apoyo como mínimo por 24hs.



Bañeras

Casco acrílico y acero

7a Verificar que no pierda por el desagüe. Para eso llenar con agua y comprobar que no haya perdidas ni fugas de agua. Luego, comenzar a levantar las paredes laterales con ladrillo panderete.

8a Antes de completar la pared, rellenar con bastante mezcla los huecos internos. Así se logrará una fijación más eficiente. **IMPORTANTE:** No utilizar arena.

9a Antes de colocar los revestimientos cerámicos en la pared, sellar las juntas con silicona.

10a **IMPORTANTE:** Tener en consideración al colocar los cerámicos.

3b OPCIÓN B. Tomar las medidas de la bañera, verificando que esté nivelada.

4b Marcar en la pared la medida de "A", siendo ésta la misma que el borde de la bañera.

Bañeras

Casco acrílico y acero

5b Colocar por debajo de la medida "A" listones para generar el apoyo de la bañera. Dejar como mínimo 80mm de espacio en cada lado. Atornillar a la pared.

6b Colocar la bañera, apoyando sobre los listones y sobre la pequeña zona de cemento bajo en el piso. Asentar la bañera colocando un peso de 20kg sobre la base de apoyo como mínimo por 24hs.

7b Levantar las paredes laterales con ladrillos panderete. Sellar todas las juntas de alrededor con silicona.

IMPORTANTE: No utilizar productos abrasivos, ni corrosivos. Para la limpieza utilizar jabón o detergentes neutros.



Bañeras

Hidromasaje acrílico

Identificación de lado de Bañera

Max. 10 [mm]

10 [mm]

>200 cm²

Min. 600

Min. 450

A

B

Max. 50 [mm]

12 h

77

Bañeras

Hidromasaje acrílico

Este producto debe ser instalado por personal cualificado, siguiendo la normativa vigente.

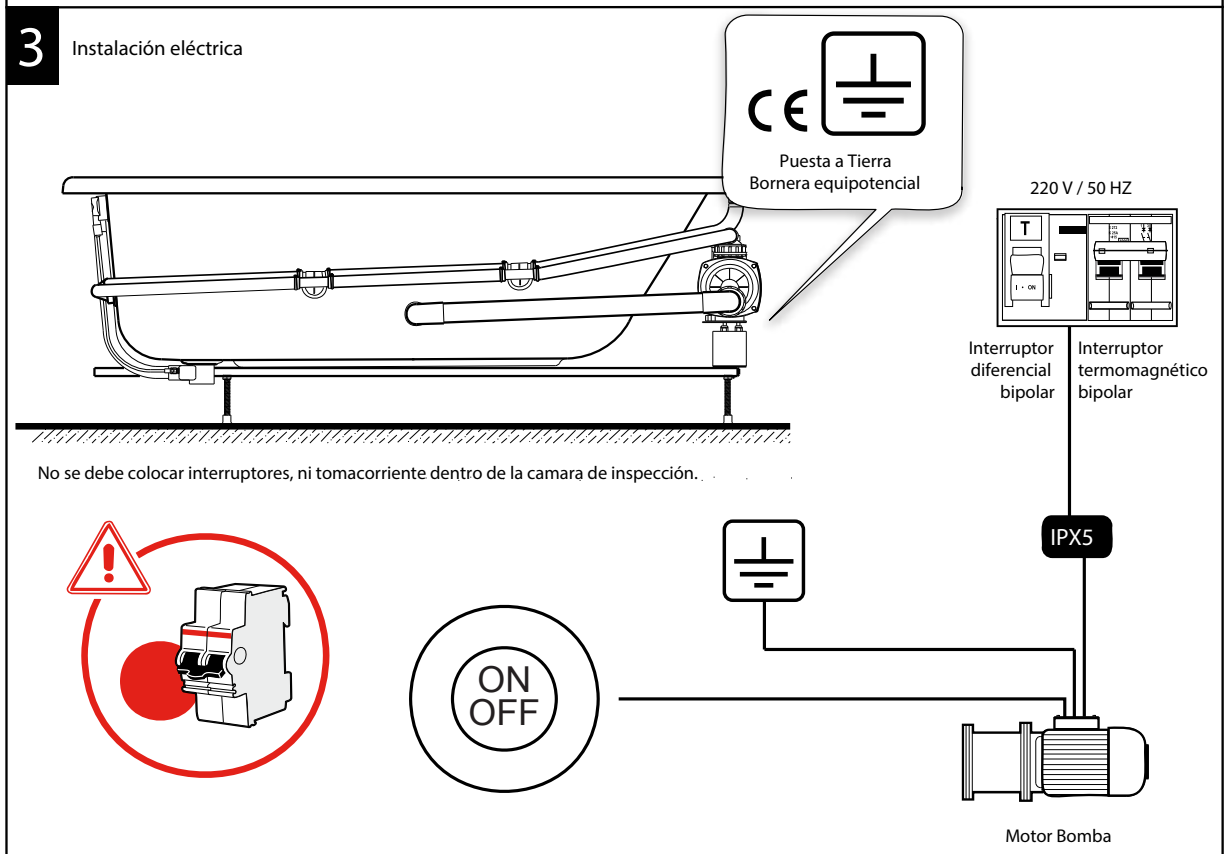
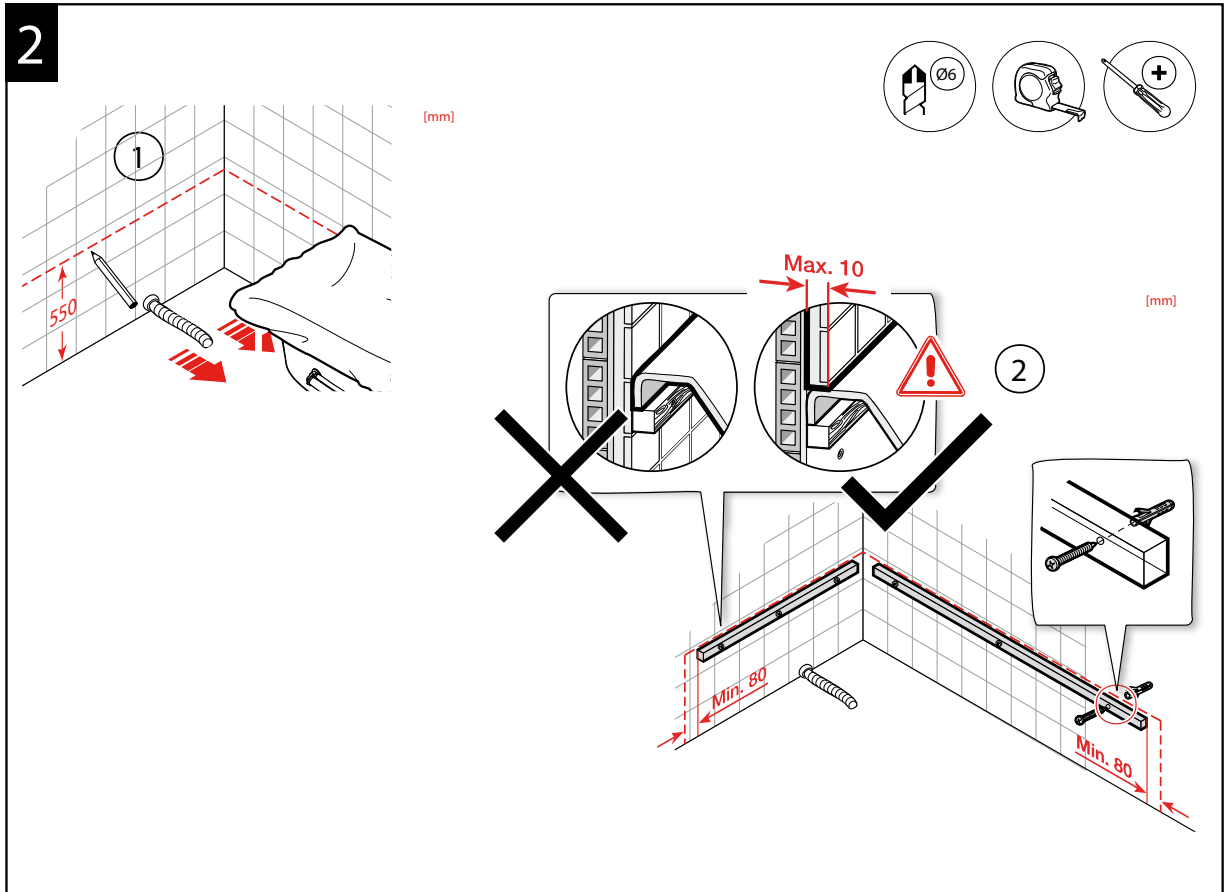
This product must be installed by qualified personnel, in accordance to current legislation.

1.

2.

Bañeras

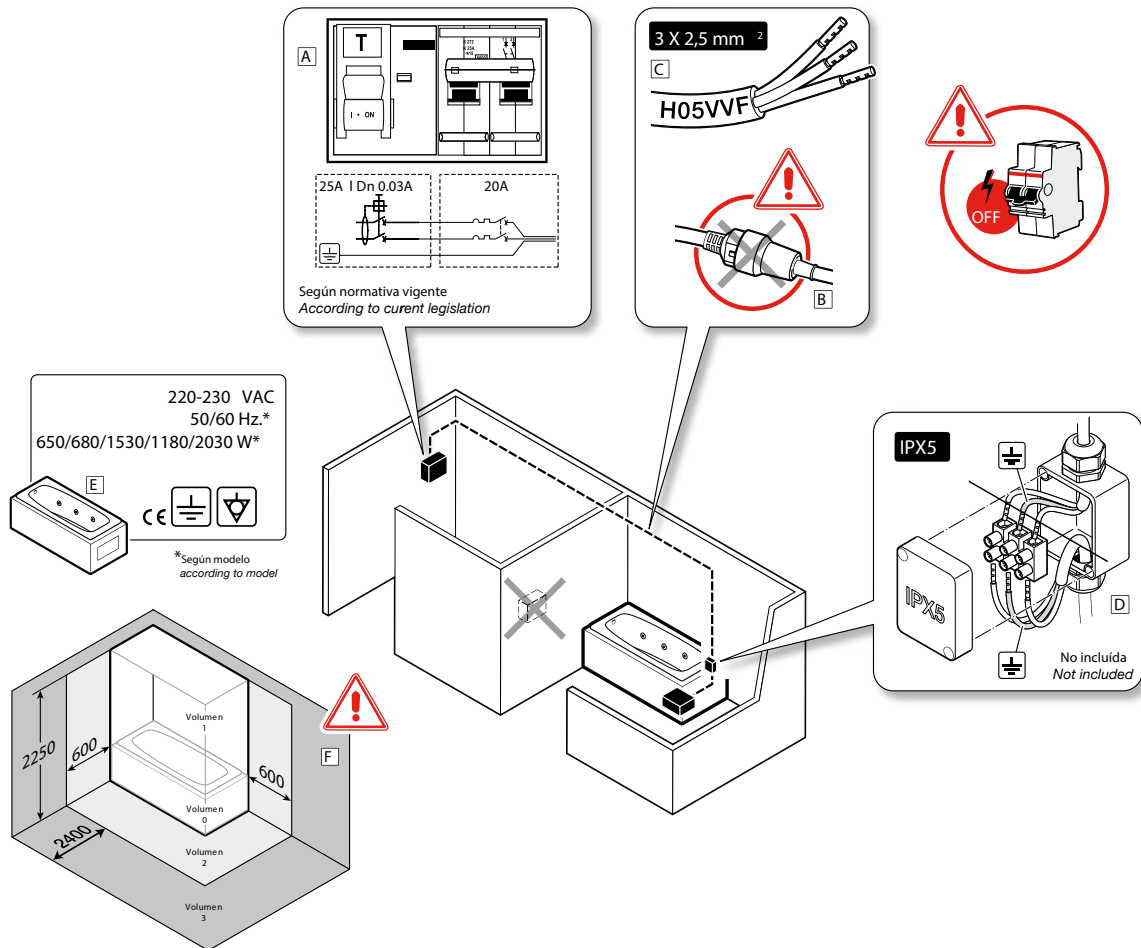
Hidromasaje acrílico



Bañeras

Hidromasaje acrílico

4



ES **A** La instalación eléctrica debe protegerse mediante un interruptor diferencial de Δn 0,03A y 25A de potencia y de un interruptor magnetotérmico de 20A, situado fuera de los volúmenes del cuarto de baño.

B La conexión de la alimentación de este producto debe realizarse directamente a una instalación fija. No es aceptable la colocación de un enchufe.

C La línea eléctrica a instalar debe ser de tres conductores (fase, neutro, tierra) de 2,5 mm² de sección exclusivamente dedicada a la bañera. En caso de que por avería fuese necesaria la manipulación o sustitución del cable de alimentación, únicamente podrá ser realizado por el Servicio Técnico.

D La conexión a la alimentación debe realizarse en el interior de una caja eléctrica que presente un grado de protección mínimo IPX5. También debe usarse una caja de este tipo en caso de haberse de realizar un empalme de la línea de alimentación.

E La bañera debe conectarse a 230V, 50/60Hz (según modelo), a una buena toma de tierra y al borne equipotencial.

F La bañera debe instalarse teniendo en cuenta los volúmenes de protección de forma que no haya ningún aparato eléctrico ni ninguna toma de corriente a menos de 600mm de la bañera, evitando así que una persona, dentro de la bañera, pueda llegar a tocarlo.

No se debe manipular ningún componente o conexión de la bañera.

No se debe introducir ningún aparato eléctrico dentro la bañera.

La instalación debe ser efectuada por personal cualificado, de acuerdo a la normativa nacional vigente.

EN **A** The electrical installation must be protected by means of a Δn 0,03A and 25A differential switch and a magnetothermal switch of 20A. Both switches must be placed outside the bathroom.

B The power connection of this product must be permanently connected to a fixed electricity line. Placement of a plug is not acceptable.

C The electrical line to be installed must consist on three drivers (phase, neutral, earth) of 2,5mm² of section exclusively dedicated to the bathtub. In the event that, due to failure, it is necessary to handle or replace the power cable, this must only be done by Technical Service staff.

D The power connection must only be done inside an electrical box with a minimal degree of protection IPX5. In case of making a junction of the electrical line must be also used a box of this type.

E The bathtub should be connected to a 230V, 50/60Hz (depending on model), supply with a good earth connection and equipotential terminal.

F The bathtub must be installed in according to the protection volumes in mind so that there is neither any electrical device nor any socket to less of 600mm of the bathtub, avoiding so a person, inside the bathtub, could manage to touch it.

Neither component nor connection of the bathtub must be operated.

No electrical device must be introduced inside the bathtub.

This product must be installed by qualified personnel, in according with the national current regulation.

Bañeras

Hidromasaje acrílico

Llenado

1

2

OK

°C

38 MAX

37 33

Accionamiento del masaje de agua (Mando Basic neumático)

20' max

ON

Accionamiento del masaje de agua (Mando Digital Agua)

15' max

ON

Accionamiento del masaje de aire - agua (Mando Digital Full)

20' max

Indicador °C

OK

2 1

5 4 3 2 1

ON

Bañeras

Hidromasaje acrílico

Accionamiento del masaje de aire - agua
(Mando Digital Basic)

Indicador Llenado


- ROJO NO
- VERDE OK


Vaciado


Orientación de los jets


Bañeras

Hidromasaje acrílico













➔



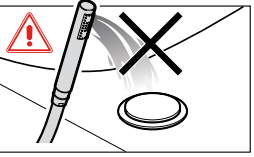





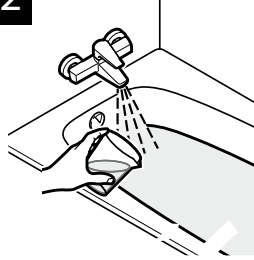
1	2	3	4	5		
6	7	8	9	10	11	12
13	14	15	16	17	18	19
20	21	22	23	24	25	26
27	28	29	30			




-Vinagre
-Alcohol

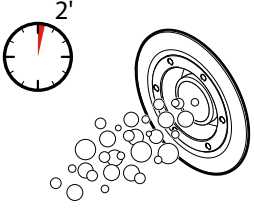


1



2


3


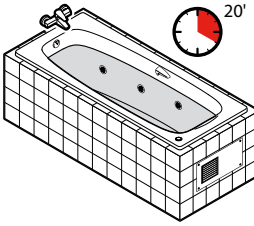
ON

4


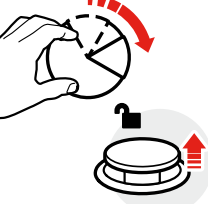
2'


5


OFF

6


20'

7




E	Síntoma Problem	Causa posible Possible cause	Medida a tomar What to do
GB	No se inició hidromasaje	Hay poca agua en la bañera	Llenar la bañera.
GB	None of the functions switches on	Insufficient water in the bathtub.	Fill the bathtub.

Si la anomalía detectada no se resuelve con estas indicaciones, por favor contacte con el Servicio Técnico Roca.

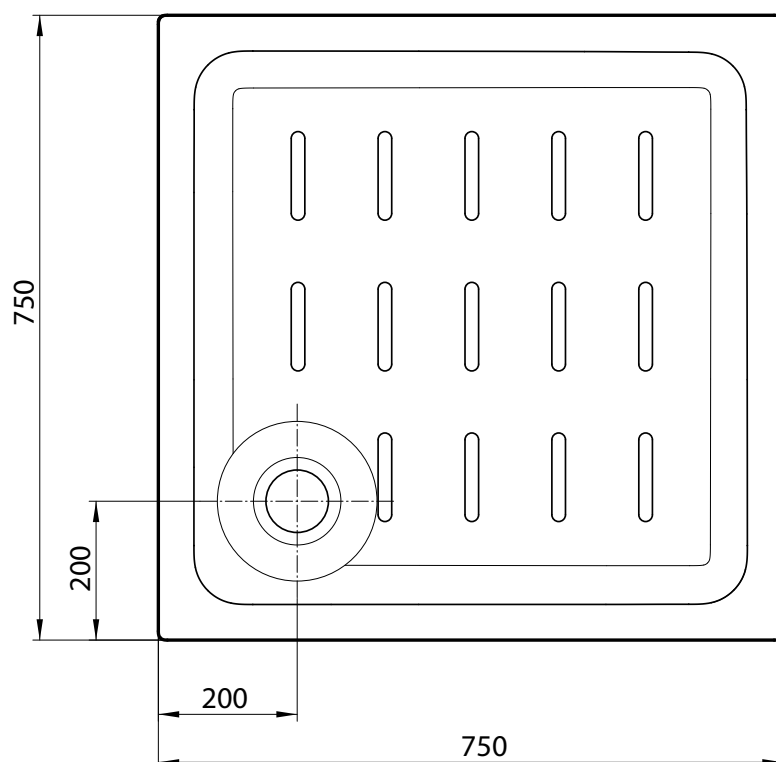
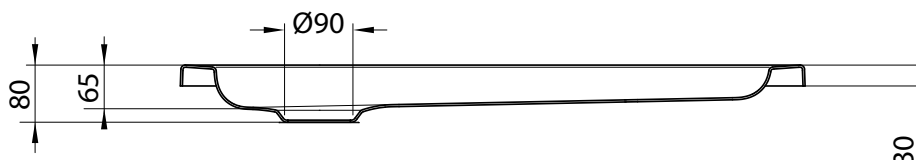
If the detected anomaly is not resolved with this information, please contact the Roca Technical Service.

83

Platos de ducha

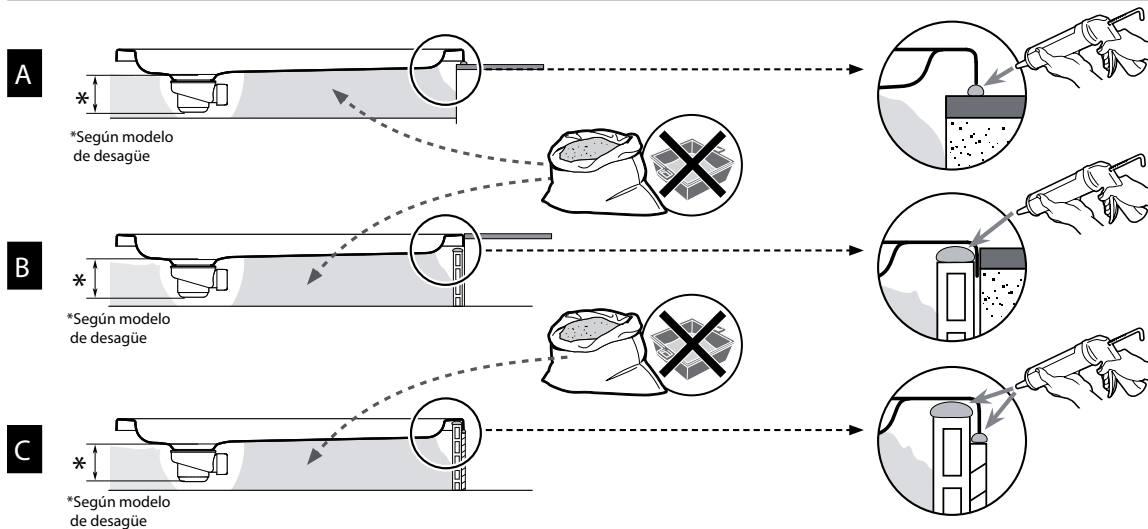
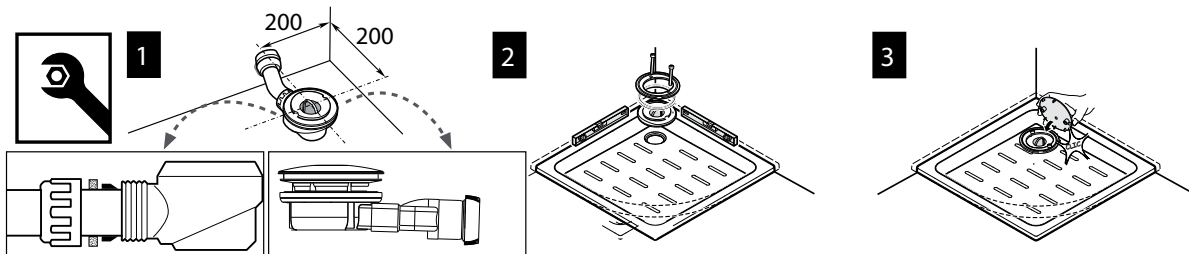
Let 75

Ref.	LxW
1852870004200	- 750x750

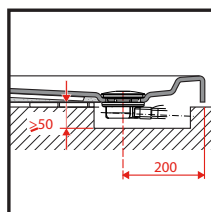


Platos de ducha

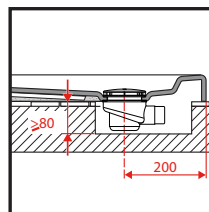
Let 75



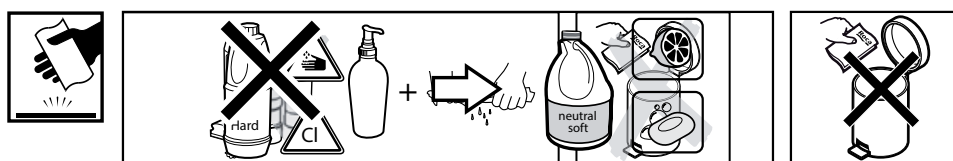
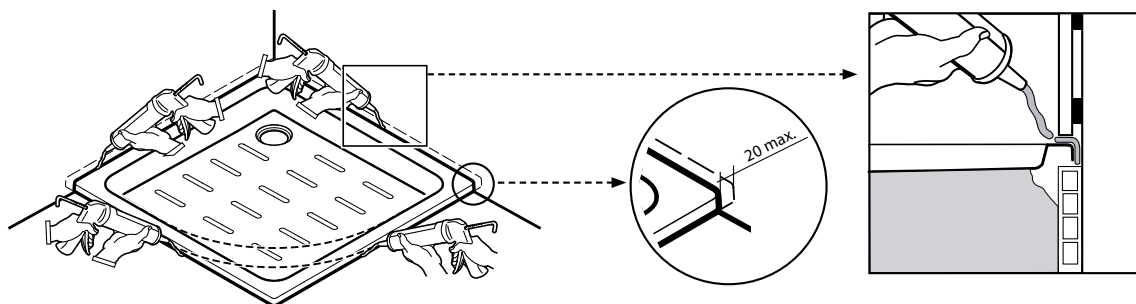
Modelos de desagüe:



R012503610

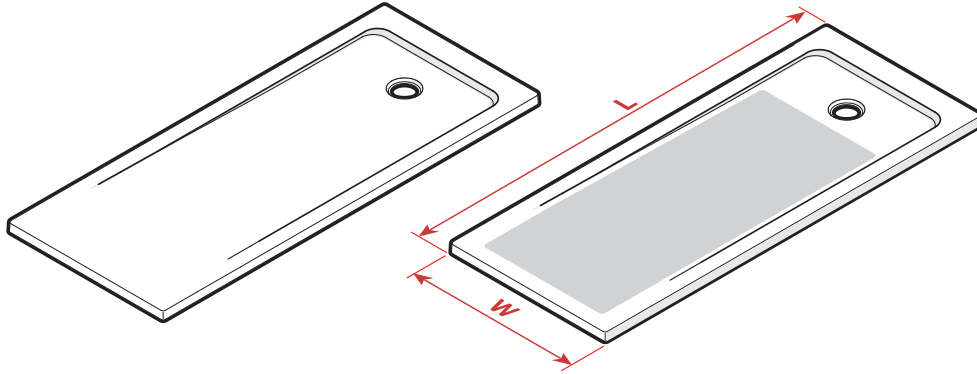


A506404400



Platos de ducha

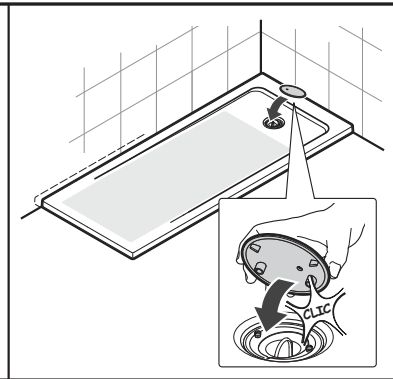
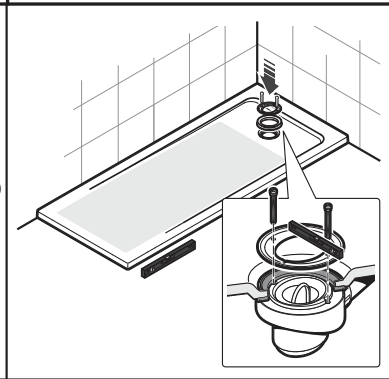
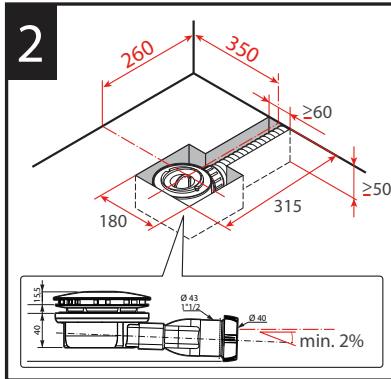
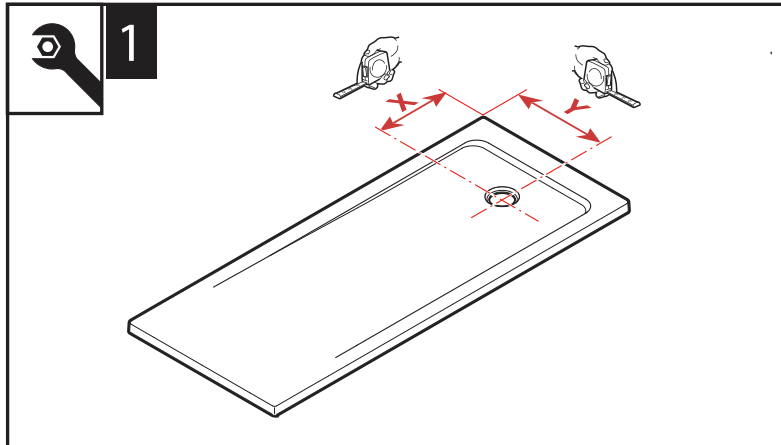
Neo Daiquiri



Ref.	LxW
1852930004200	- 1500x700
1852940004200	- 1200x700
1852910002200	- 1000x700

Desagües compatibles

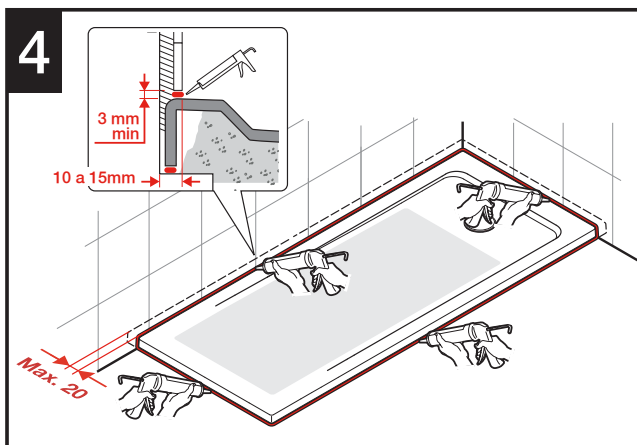
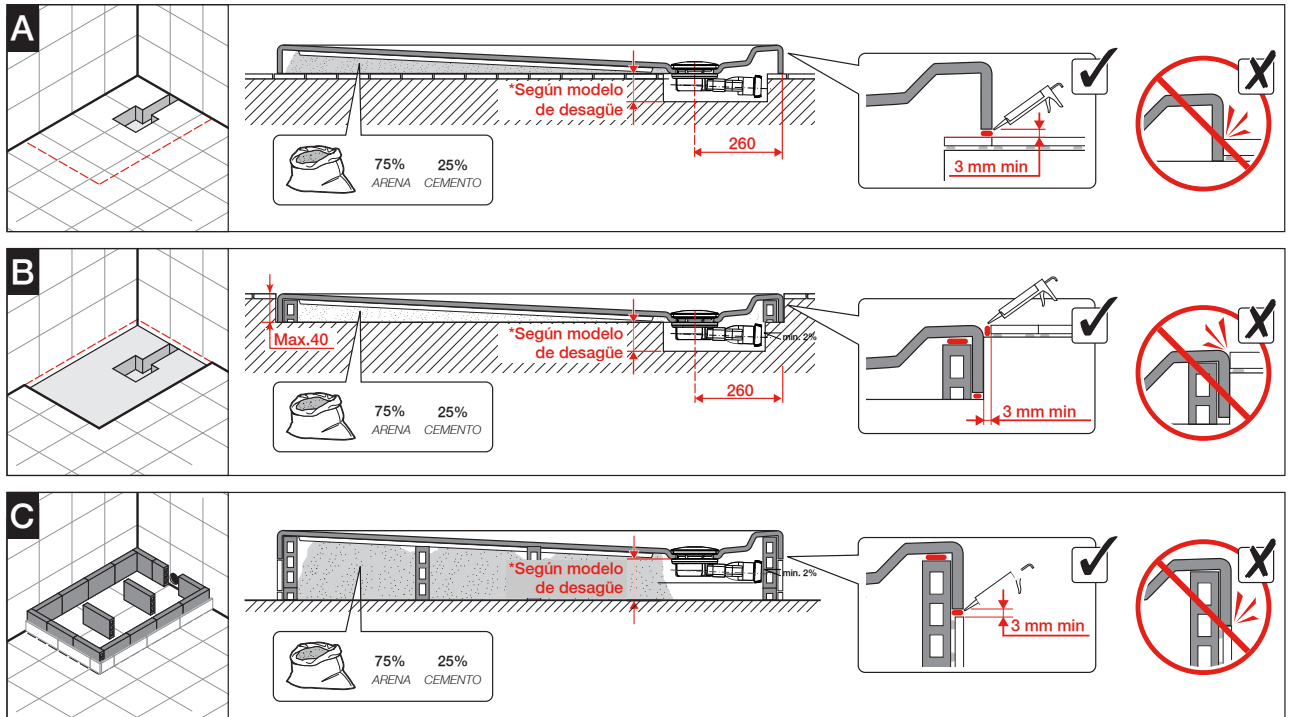
Tipo	Ref
1852930004200	- 1500x700
1852940004200	- 1200x700
1852910002200	- 1000x700



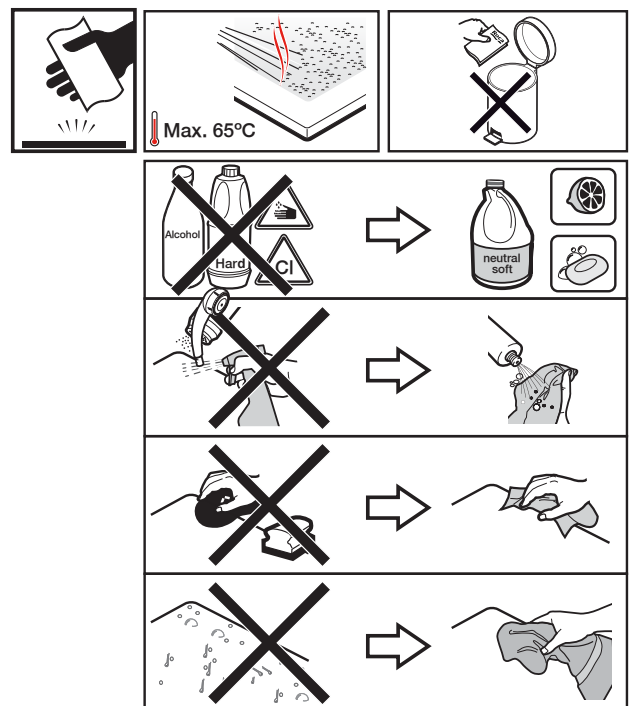
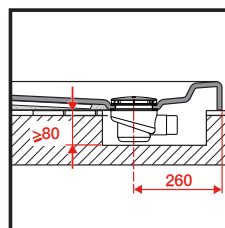
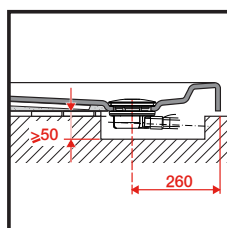
Platos de ducha

Neo Daiquiri

3 Se recomienda untar la parte inferior del plato ducha con adhesivo para revestimientos tipo Flex. Así se logrará una mejor adherencia del producto.



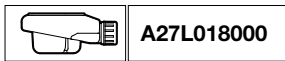
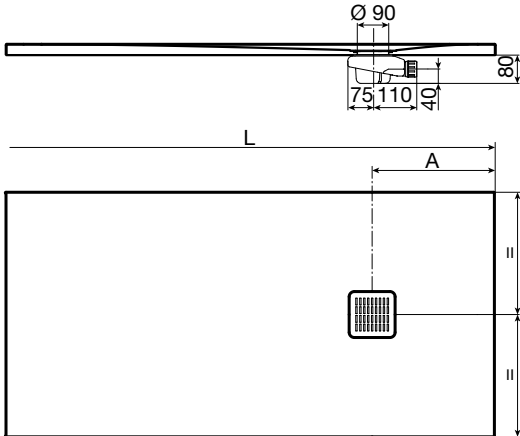
*Modelos de desagüe



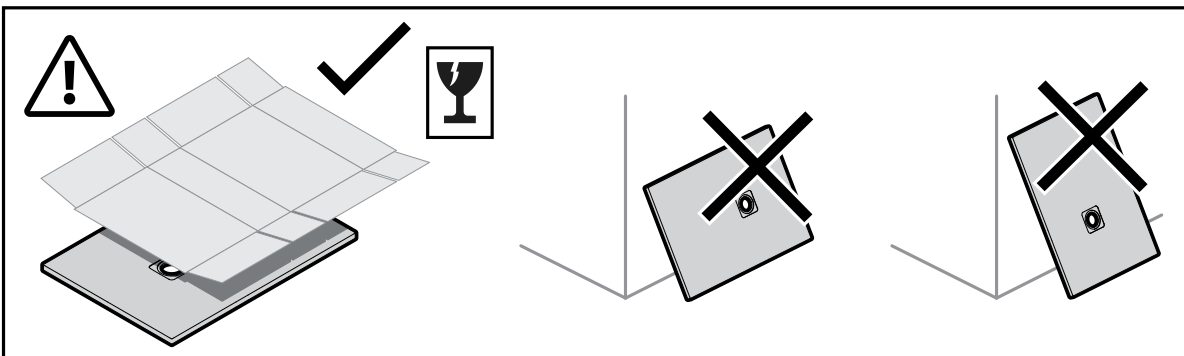
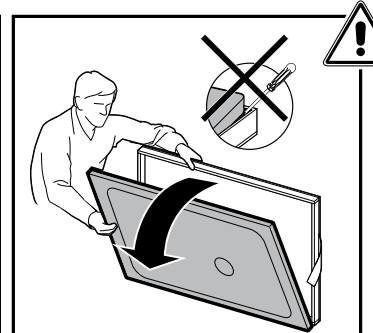
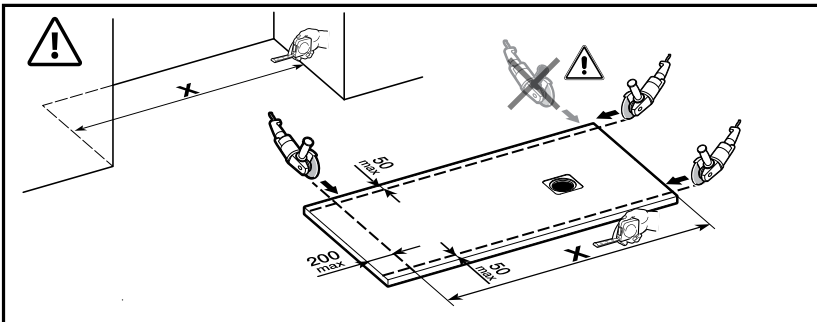
Platos de ducha

Terrán

AP1016402EE01200 / AP1014B02EE01200 / AP1014B02EE01090

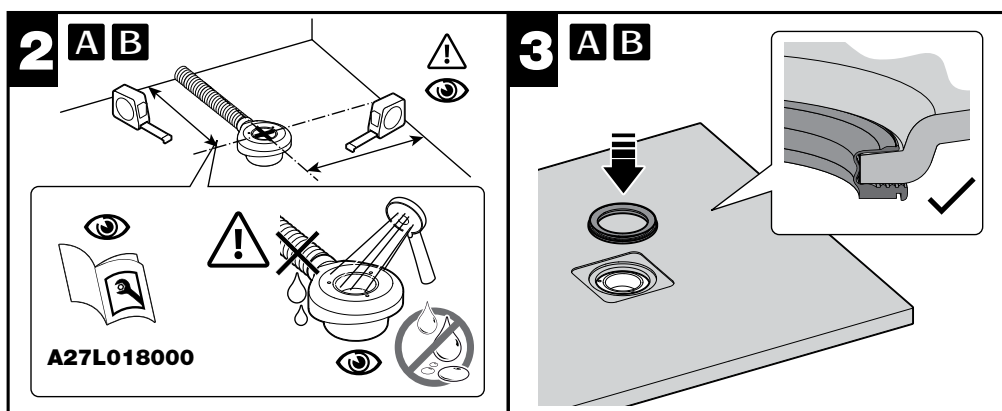
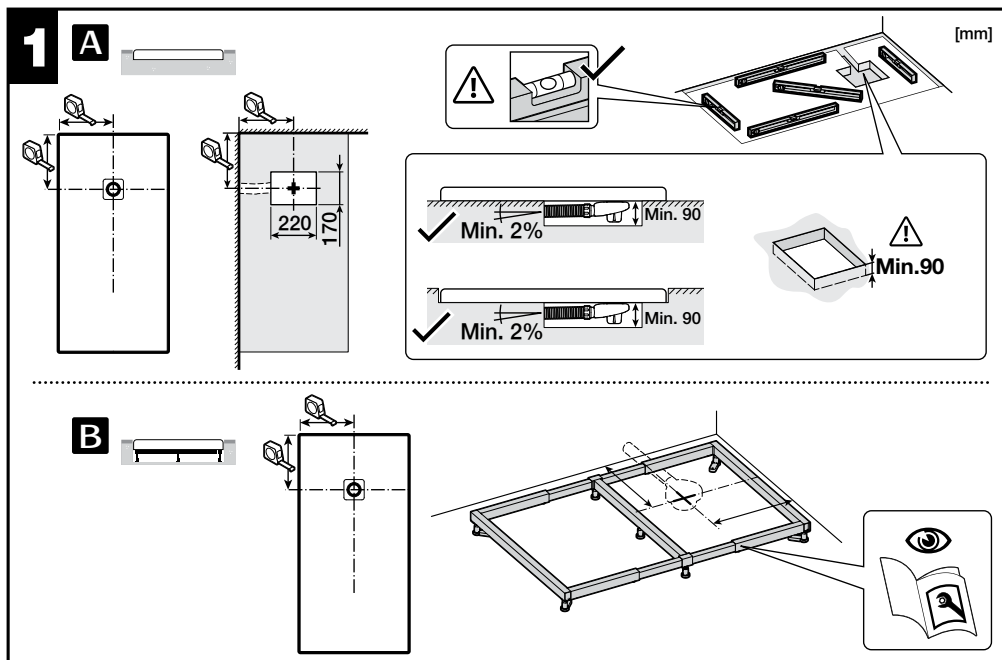
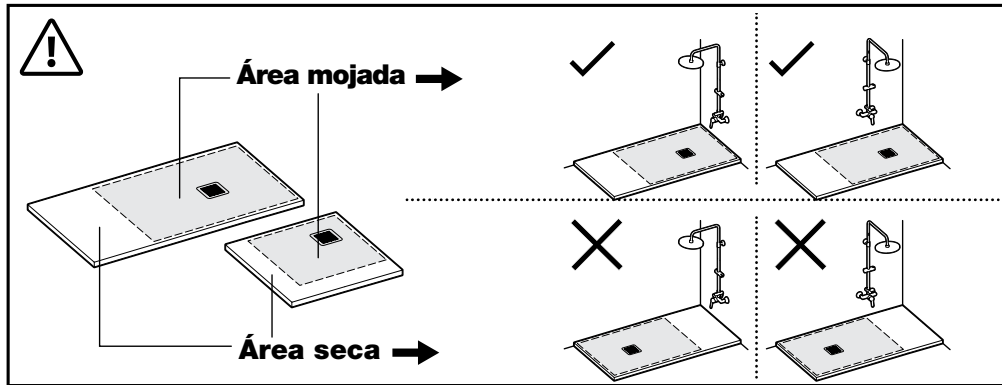


Dimensiones plato de ducha (LxW)	A
$800 \times 600 \leq L \times W \leq 1800 \times 700$	350
$800 \times 701 \leq L \times W \leq 2000 \times 800$	400
$1000 \times 801 \leq L \times W \leq 2000 \times 900$	450
$1000 \times 901 \leq L \times W \leq 2000 \times 1000$	500
$1201 \times 1001 \leq L \times W \leq 1600 \times 1400$	450
$1601 \times 1001 \leq L \times W \leq 2000 \times 1400$	500



Platos de ducha

Terrán



Platos de ducha

Terrán

4 A

Adhesivo flexible para baldosas

5 A B

Min. 3 mm

2h

6

Max. 20 mm

3 mm min

3 mm min

3 mm min

3 mm min

3 mm min

3 mm min

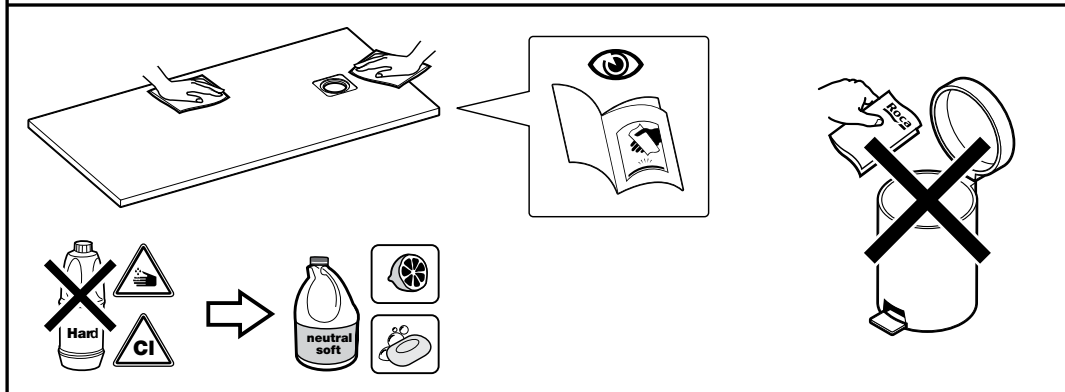
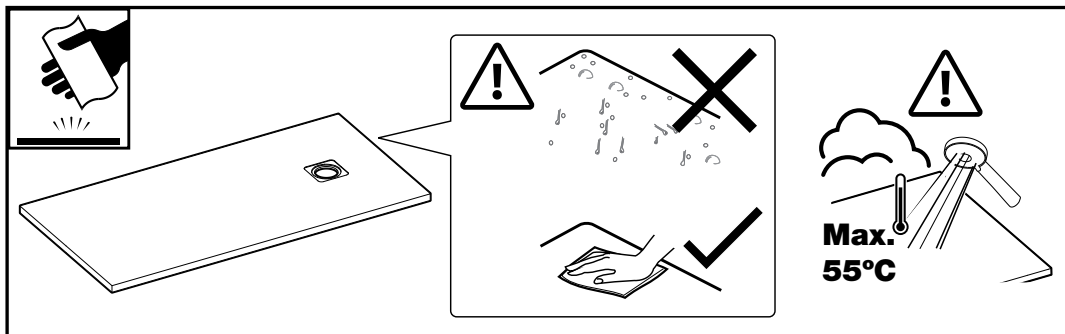
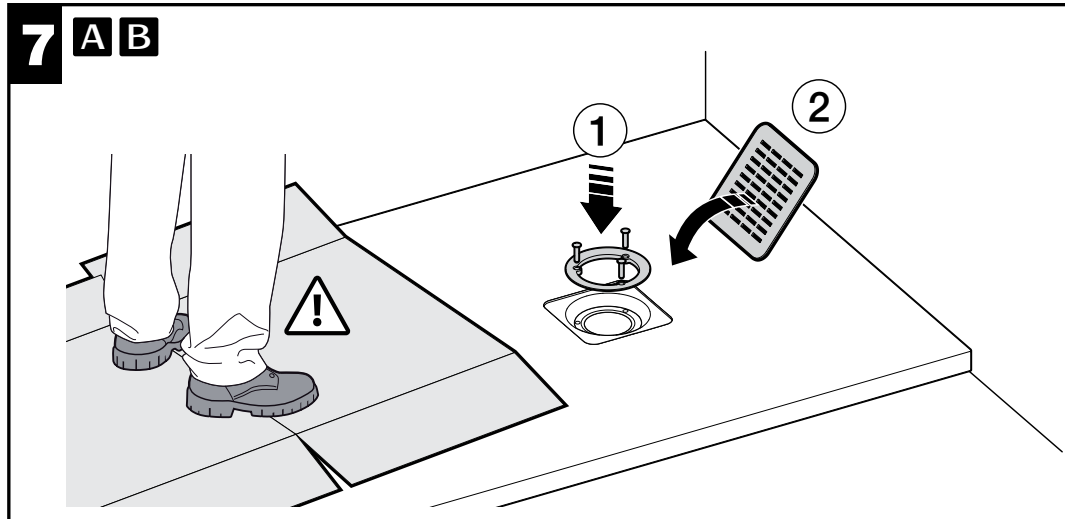
3 mm min

* SILICONA Sin acético

24h

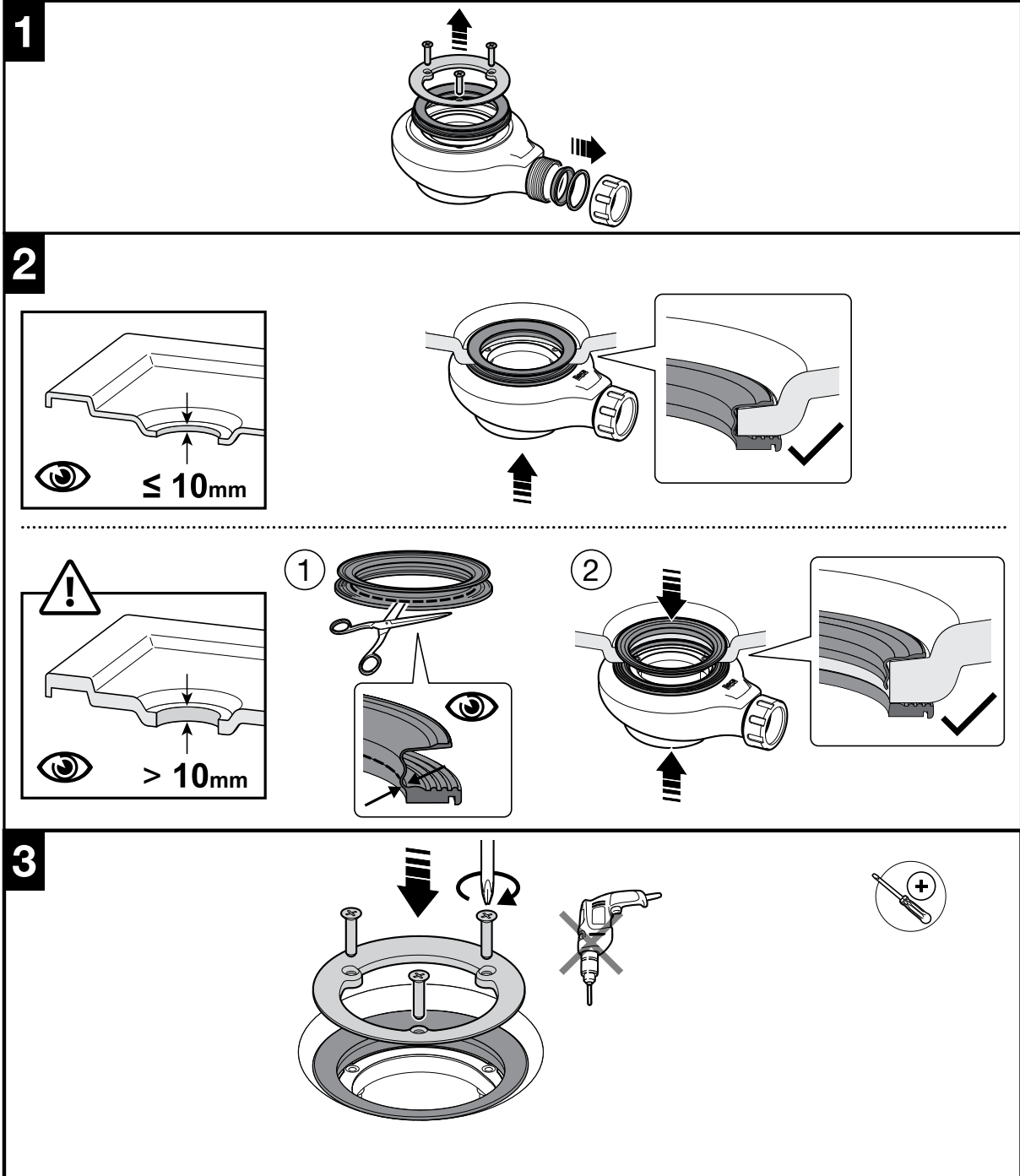
Platos de ducha

Terrán



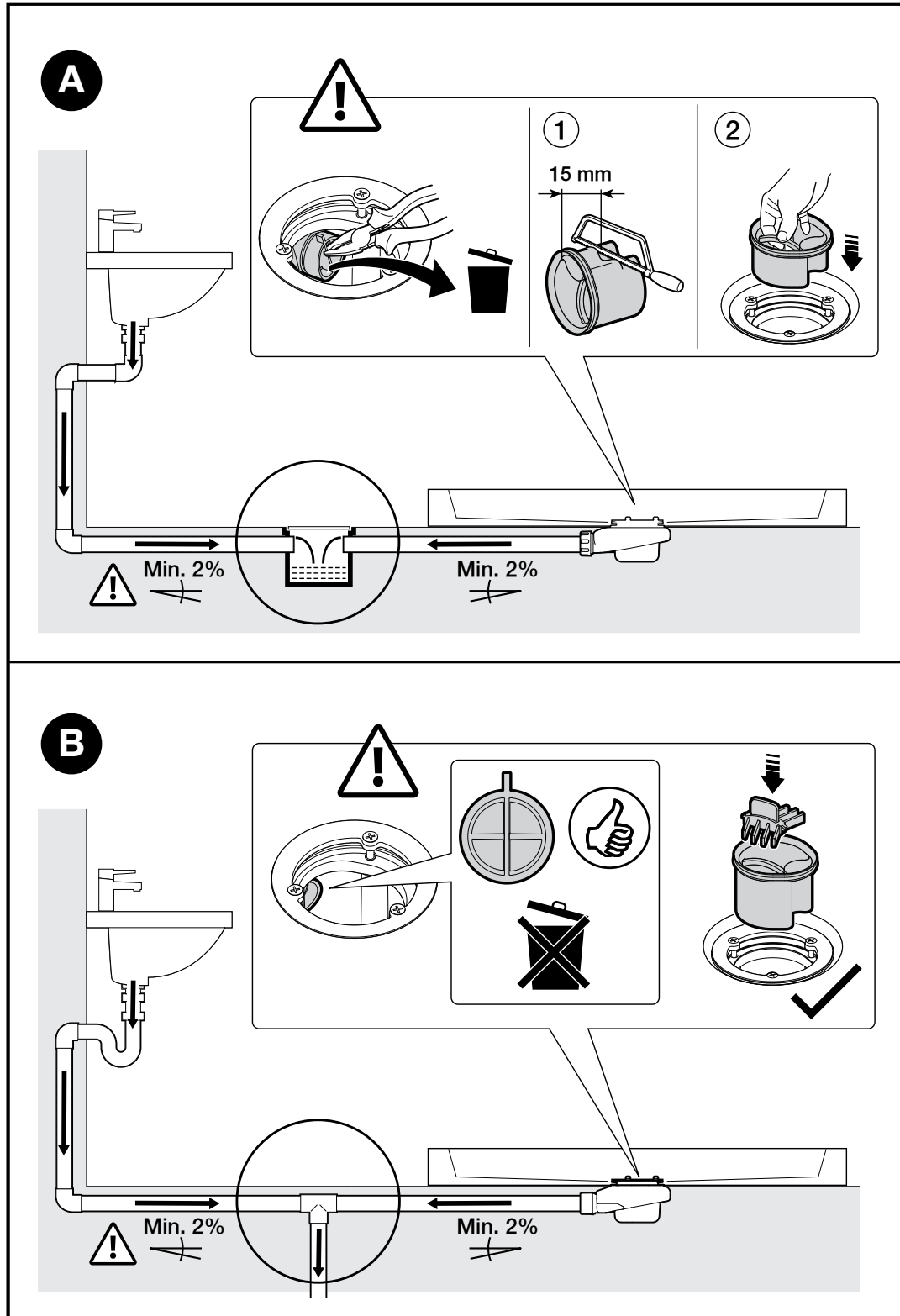
Platos de ducha

Terrán



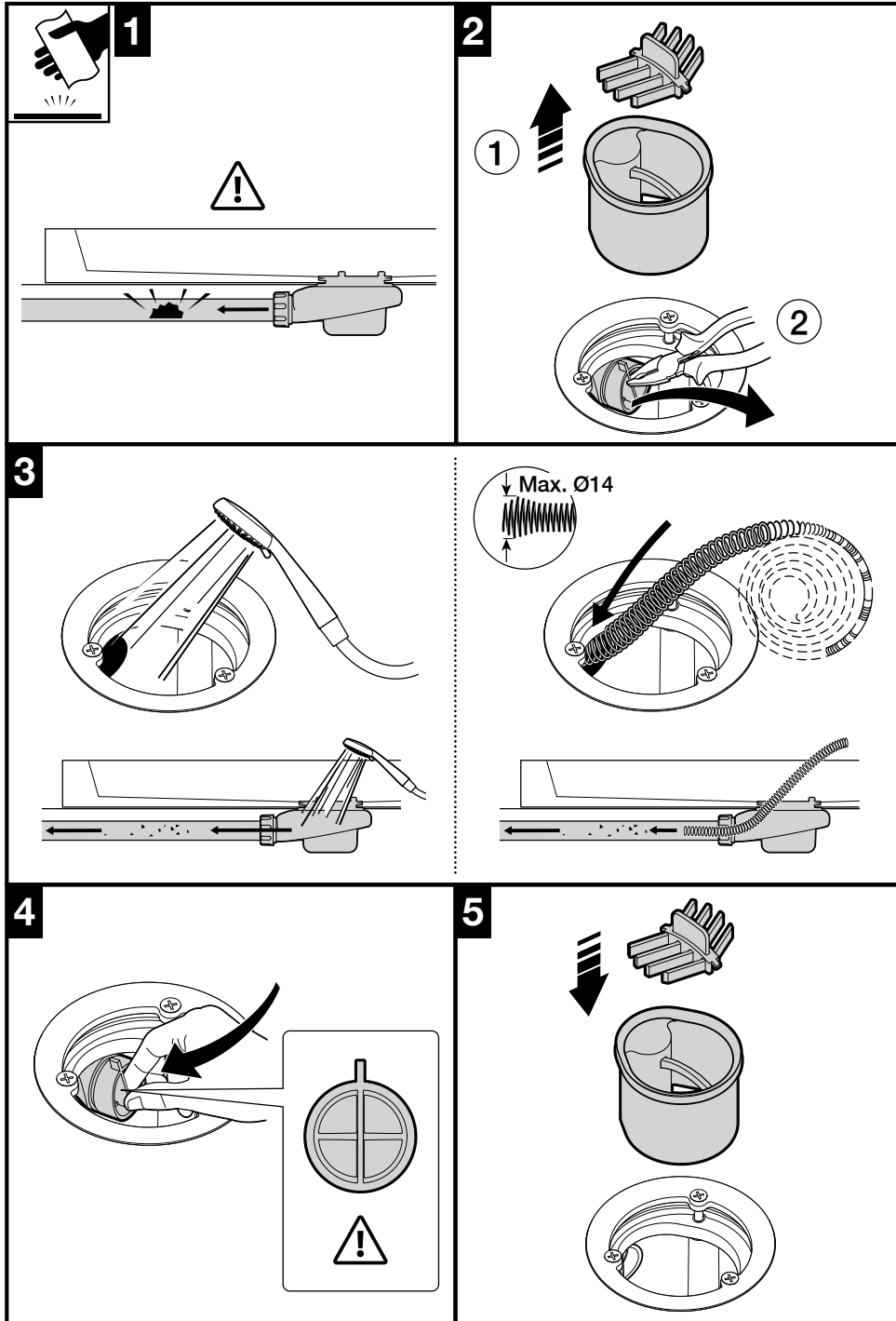
Platos de ducha

Terrán



Platos de ducha

Terrán

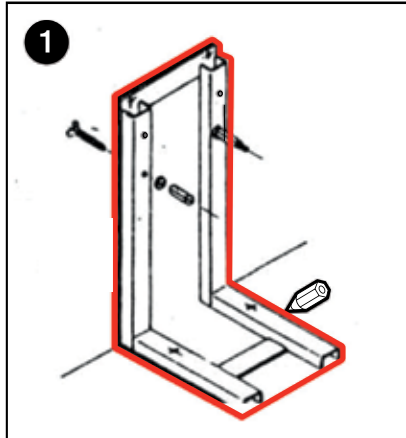


Sistemas de Instalación

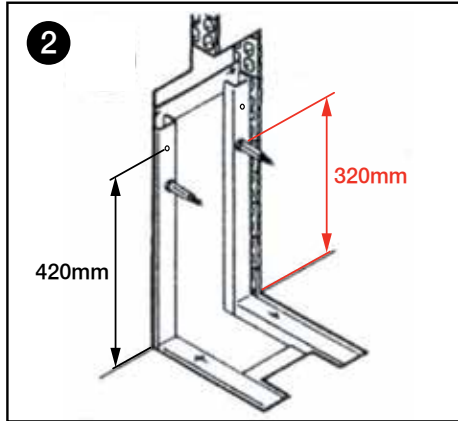
Soporte bastidor

Inodoro Suspendido

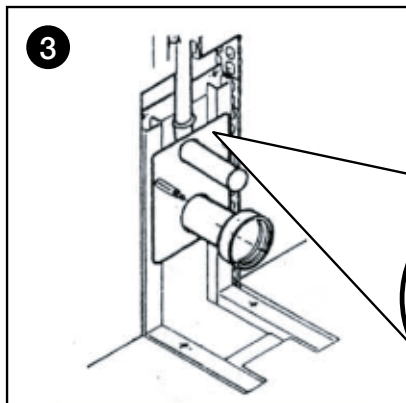
SOPORTE BASTIDOR PARA CONSTRUCCIÓN DE PARED DE LADRILLO



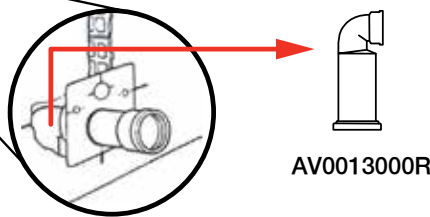
1 Marcar en el revoque y en la carpeta las dimensiones del soporte bastidor. (Se recomienda tener a nivel la carpeta y el revoque)



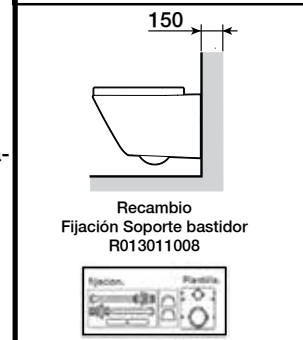
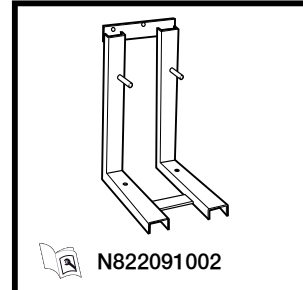
2 Empotrar el soporte dentro de la pared, previamente colocar las fijaciones en el soporte. Luego, empotrar el soporte en el piso hasta que la fijación quede a la altura de 320mm a nivel del piso finalizado.



3 En caso de necesitar el inodoro más alto, el soporte tiene una posición más alta que le da al sanitario 100mm mas de altura. Las fijaciones quedan a la altura de 420mm a nivel del piso finalizado.



Colocar los caños de instalación, utilizando la plantilla para centrar los ejes de dichas conexiones, para la descarga podemos utilizar el codo de evacuación para inodoro suspendidos.

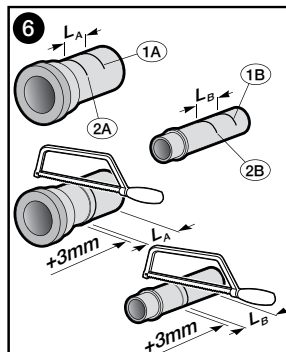
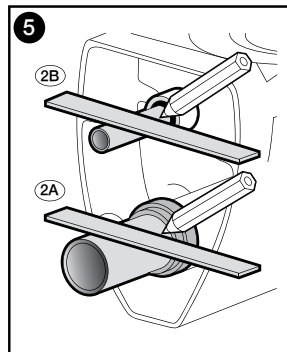
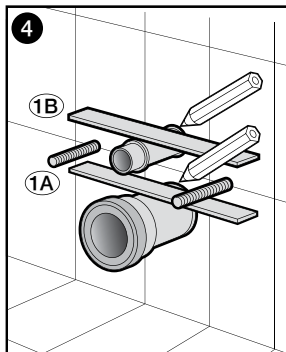


Complementos:

- Manguito Recto 90mm R030111060
- Enchufe de Alim. 2"x1" 1/2 R030111000
- Enchufe de Alim. 2"x1" 1/4 R523367307

Complementos Slendra (Incluido en kit):

- Enchufe de alim. 67 mm R030111010



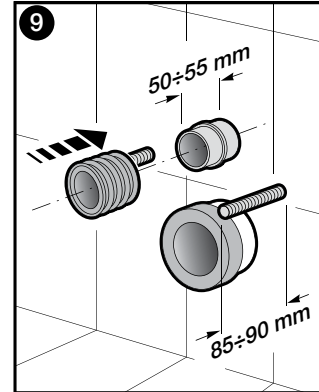
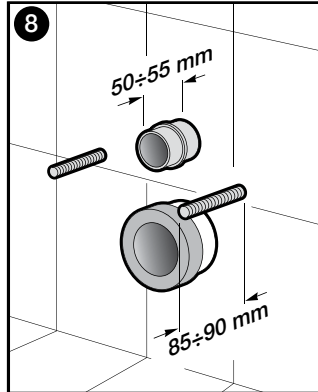
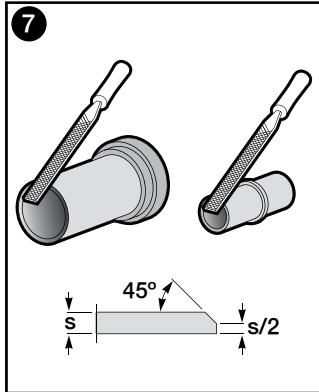
Los pasos 4-5-6 se realizan luego de haber terminado la pared y el piso.

Con los revestimientos colocados, procedemos a realizar la medición de la profundidad de la pared (4) y el inodoro, se realizan las marcas (5) y avanzamos cortandos los conectores (6).

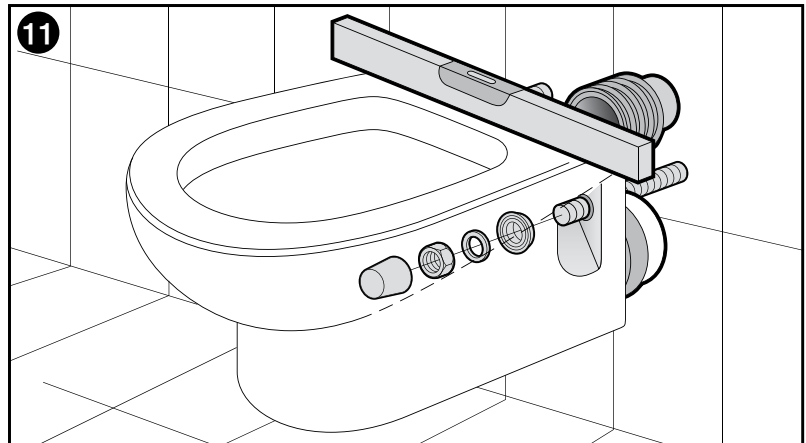
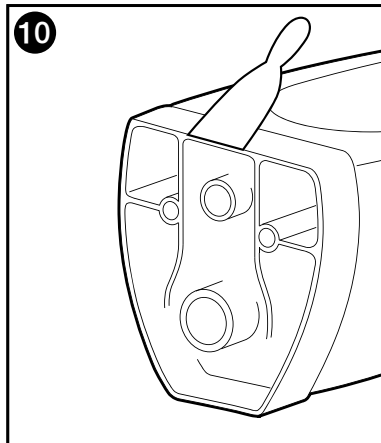
Soporte bastidor

Inodoro Suspendido

SOPORTE BASTIDOR PARA CONSTRUCCIÓN DE PARED DE LADRILLO



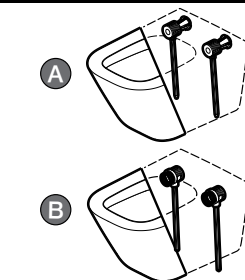
En los siguientes pasos, se procede a colocar las conexiones y los sanitarios.



SOLO PARA INODOROS CON SISTEMA RIMLESS (FIJACIONES OCULTAS)

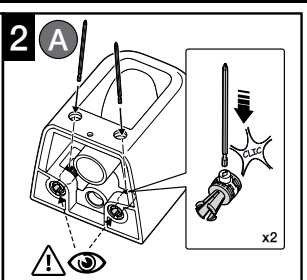
A

L	Ref.
208 mm	AV0027200R
143 mm	AV0030800R



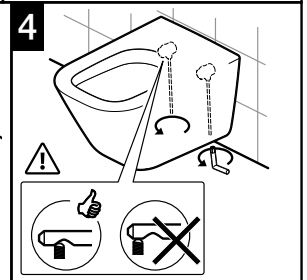
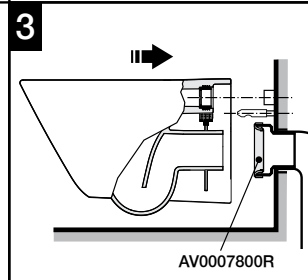
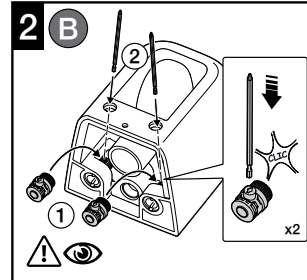
1

L	Ref.
30±35	M-12
8-12	T30



B

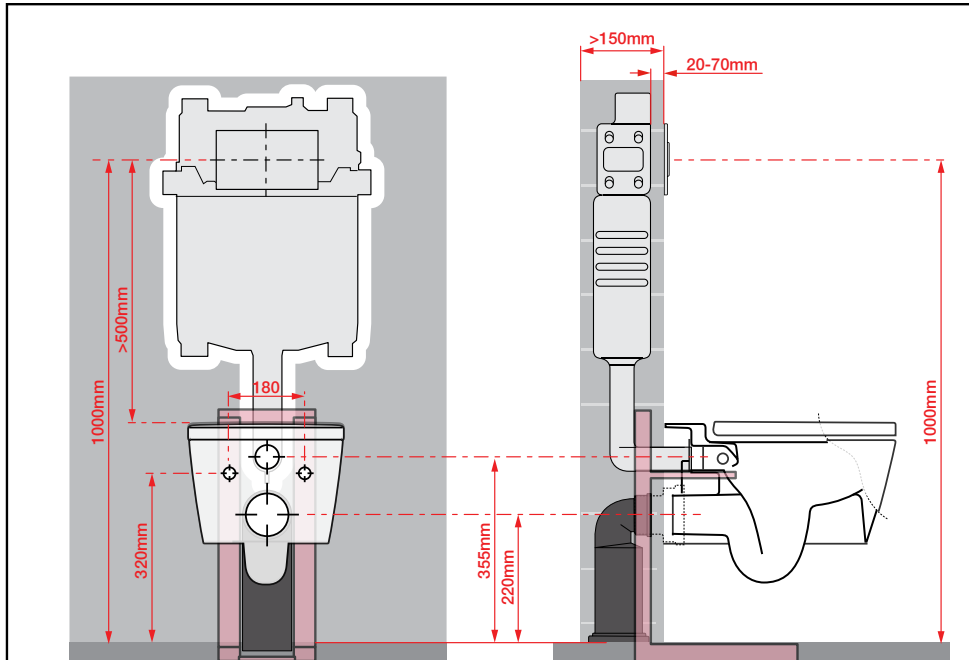
L	Ref.
208 mm	AV0034800R
143 mm	AV0034900R



Soporte bastidor

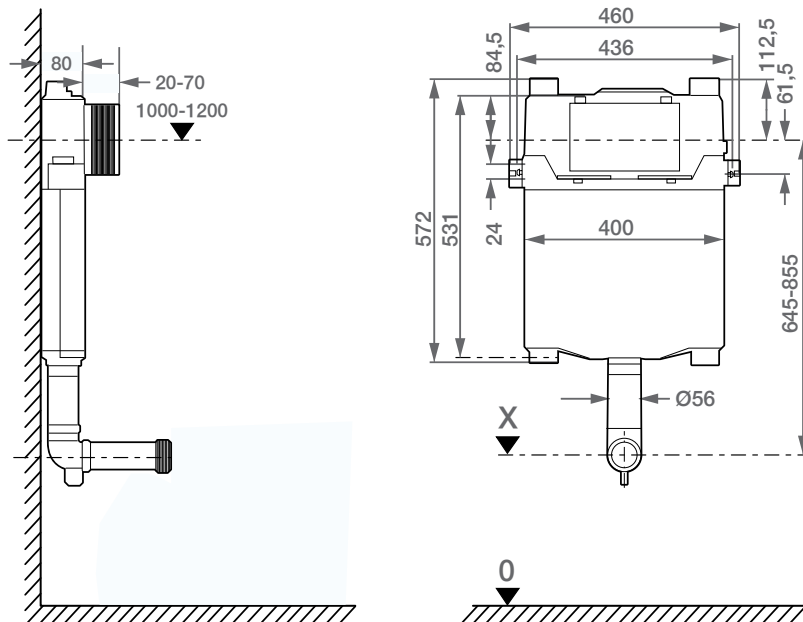
Inodoro Suspendido

CONEXIÓN DEPÓSITO DE EMPOTRAR JUNTO CON SOPORTE BASTIDOR



DEPÓSITO DE EMPOTRAR SLENDRA

A890010200

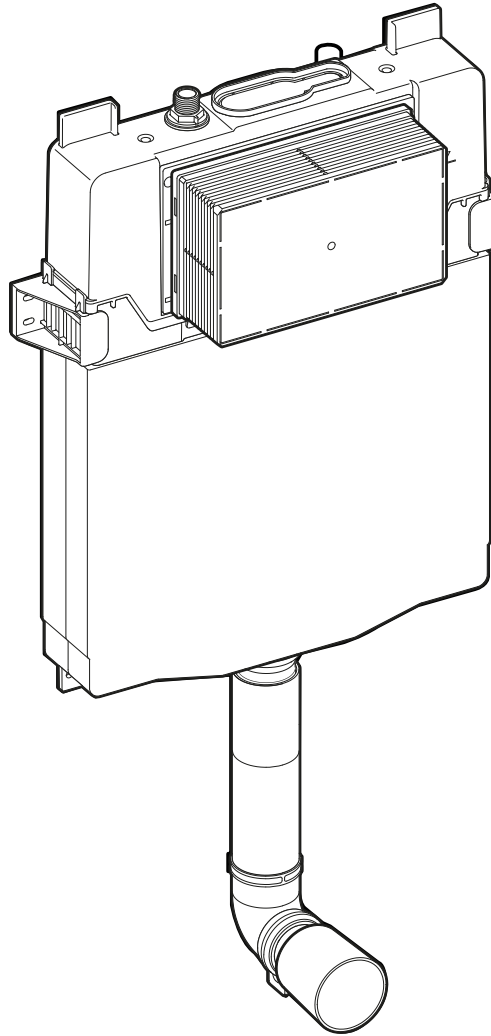


No es necesario comprar el enchufe de alimentación, se expide con el depósito.

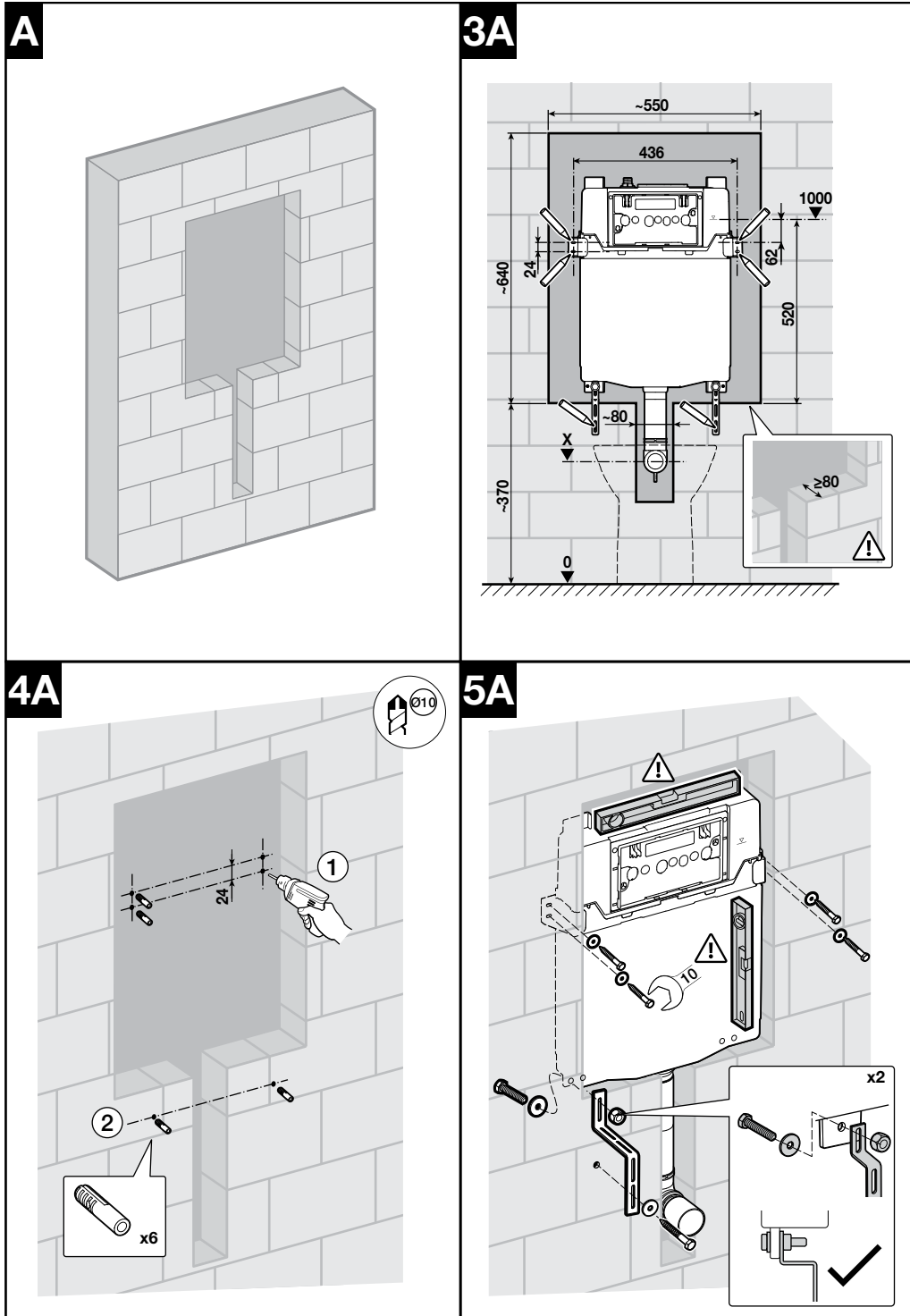
Fuelles de conexión incluidos: 1 un. Diám. 45mm interno y Diám. 67mm externo - 1 un. Diám. 45mm interno y Diám. 55mm externo

Kit depósito Slendra

R890010200

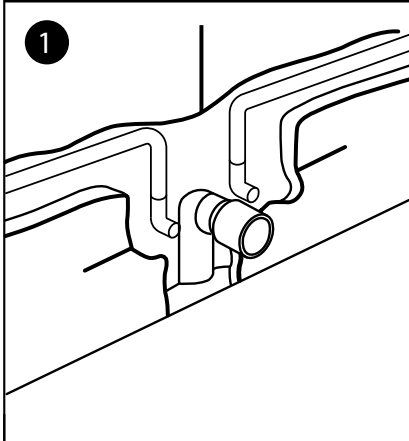


Kit depósito Slendra



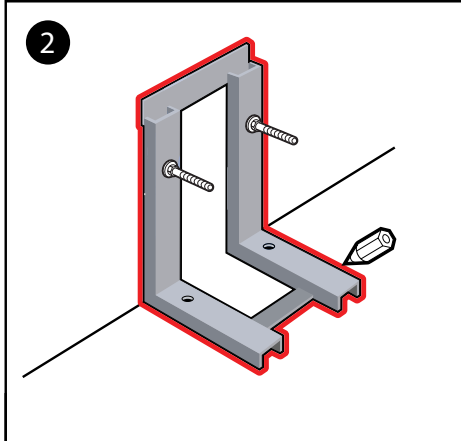
Soporte bastidor

Bidé Suspendido



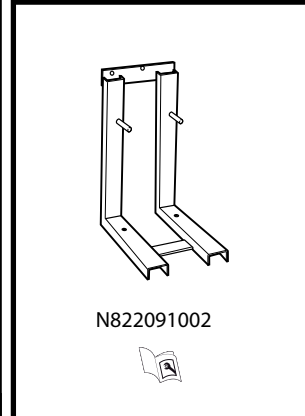
1

Instalar las tuberías de alimentación y el manguito de evacuación.

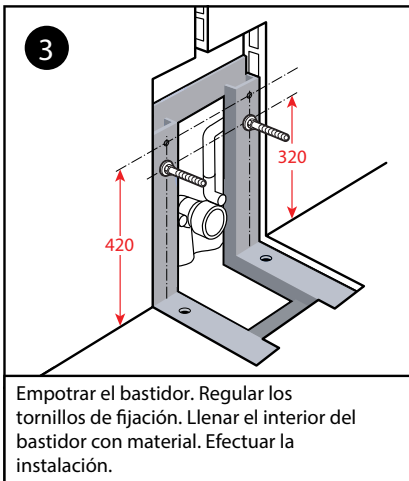


2

Montar los tornillos de fijación. Trazar en la pared indicada el perfil del bastidor.

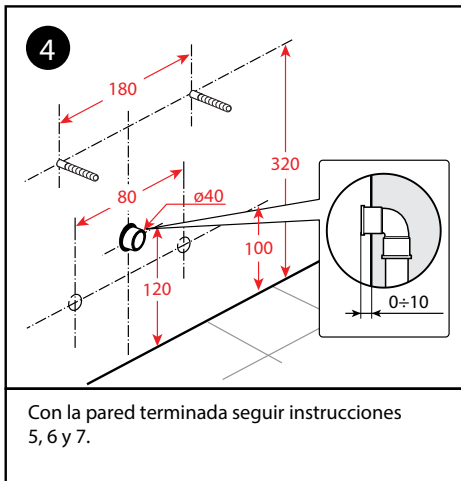


N822091002



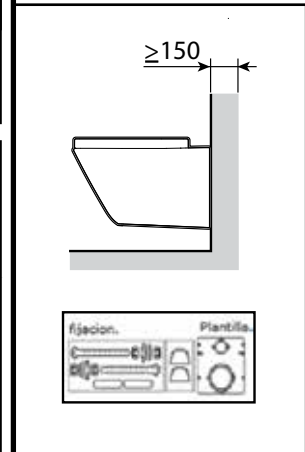
3

Empotrar el bastidor. Regular los tornillos de fijación. Llenar el interior del bastidor con material. Efectuar la instalación.

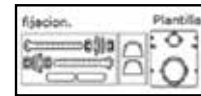


4

Con la pared terminada seguir instrucciones 5, 6 y 7.

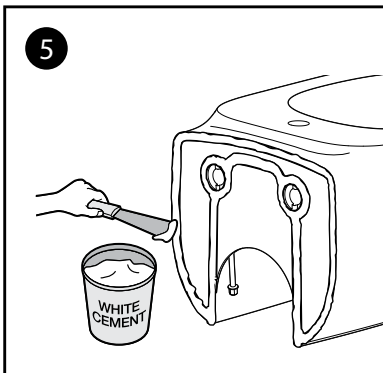


≥150



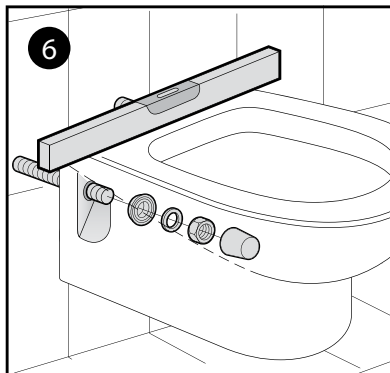
Complementos (Opcional):

Sifón Curvo Bidé A506402210



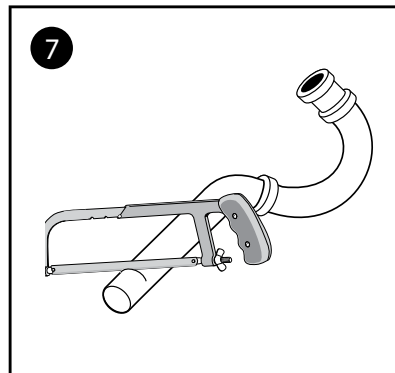
5

Engrasar la parte del bidé en contacto con la pared y aplicar cemento blanco, amasado claro.



6

Fijar bidé con el conjunto suministrado. Apretar las tuercas suavemente.



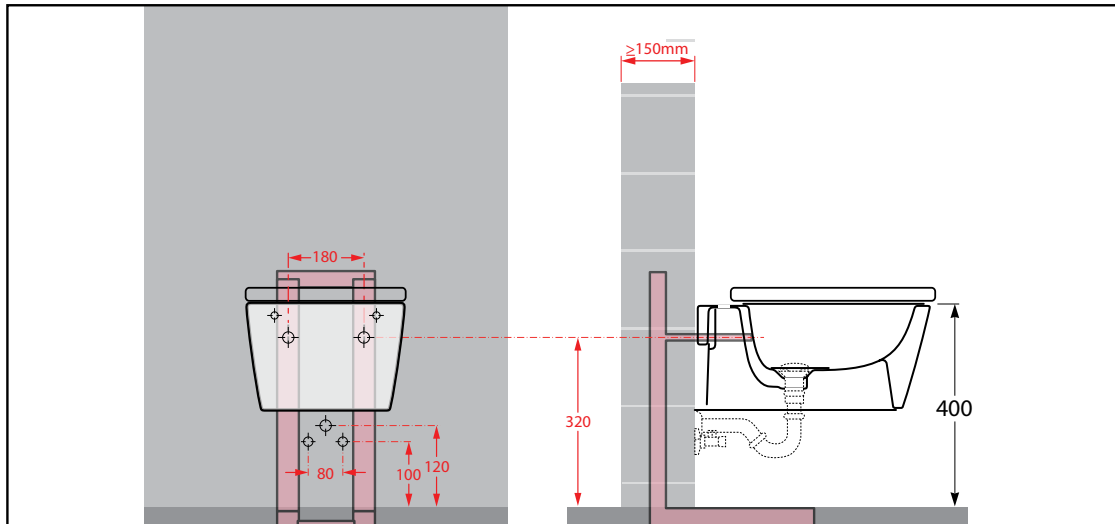
7

Montar el sifón del bidé. En caso necesario, cortar el tubo sobrante.

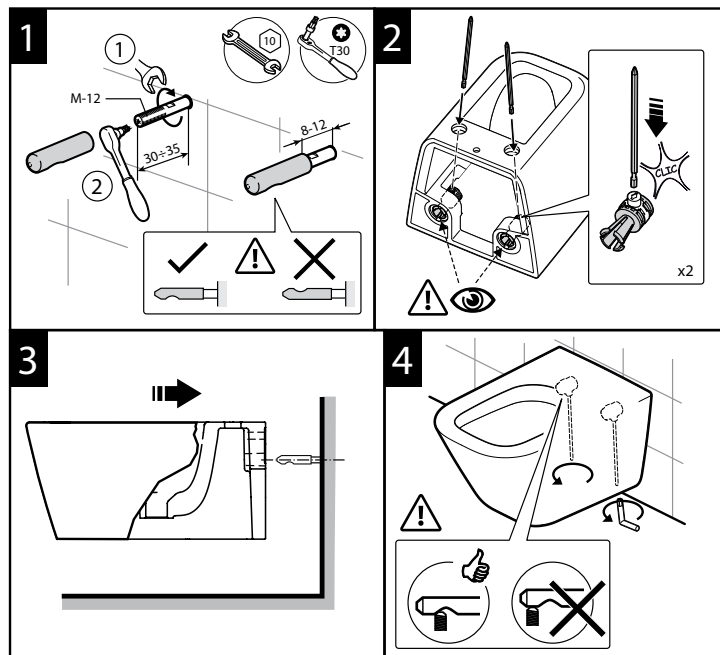
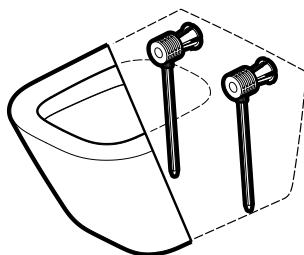
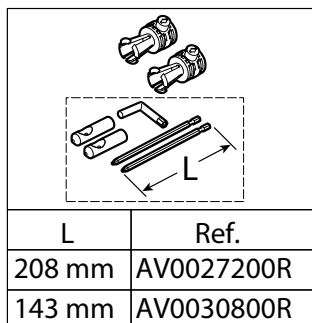
Soporte bastidor

Bidé Suspendido

SOPORTE BASTIDOR PARA CONSTRUCCIÓN DE PARED DE LADRILLO



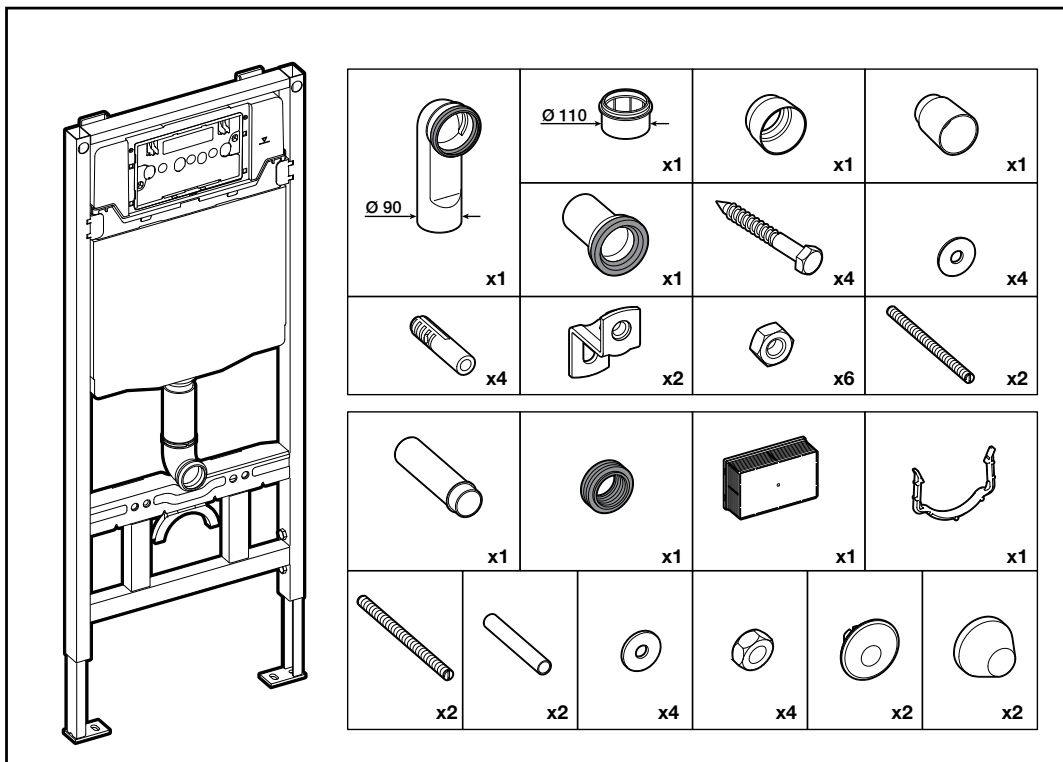
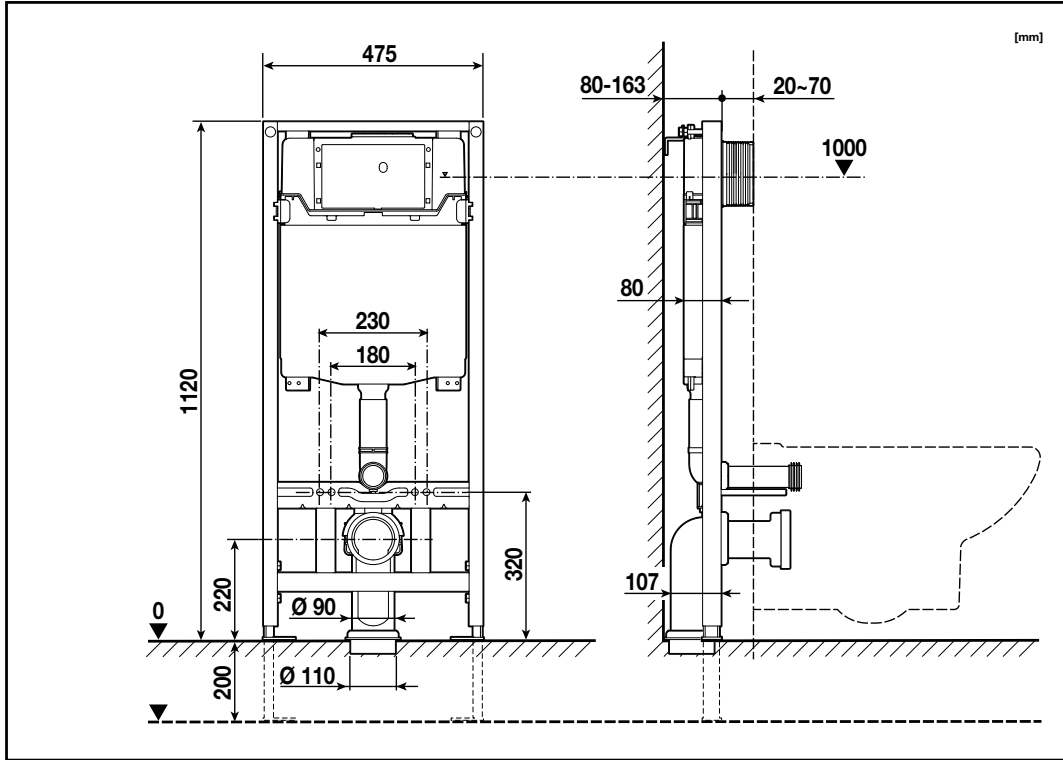
BIDÉ CON FIJACIONES OCULTAS



V.2.

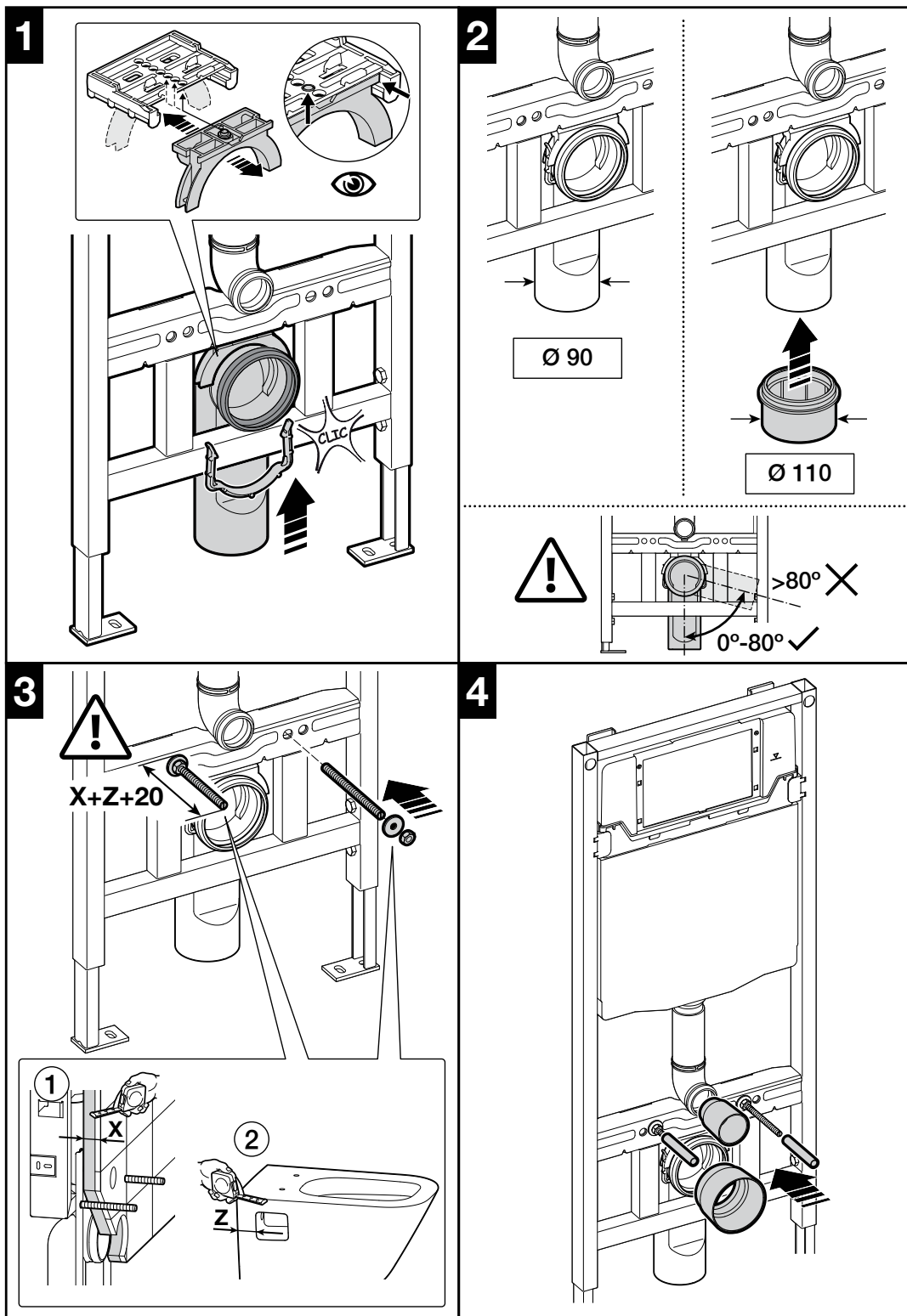
Duplo

Wc One



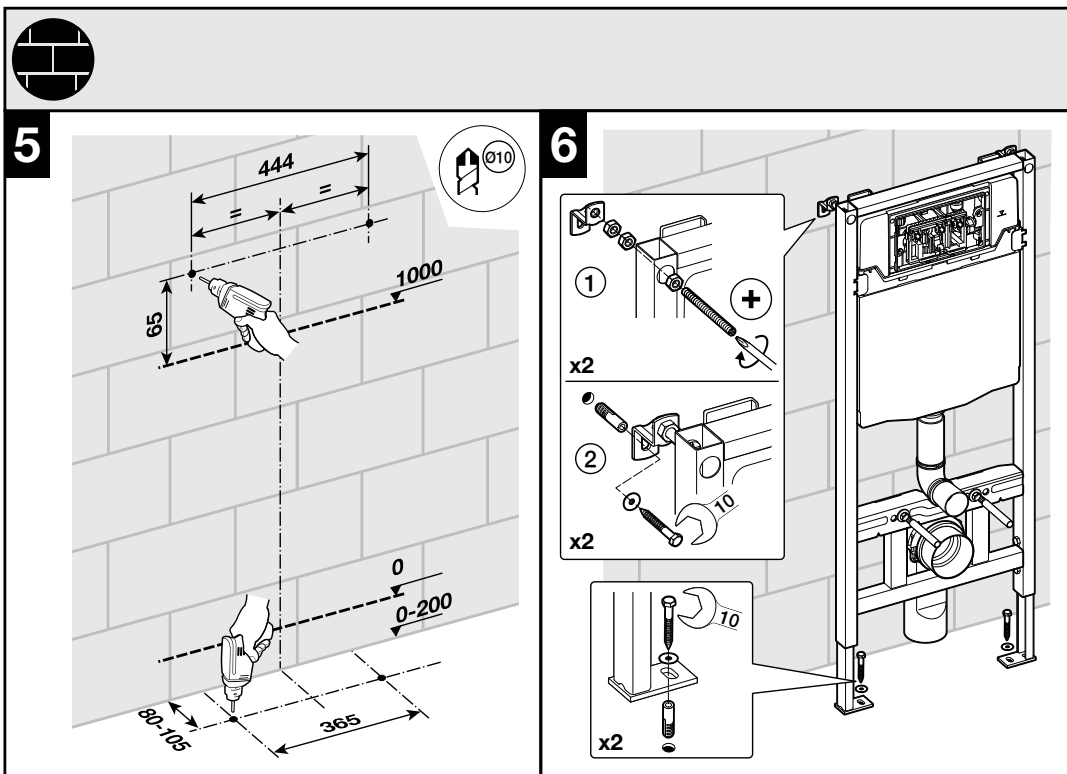
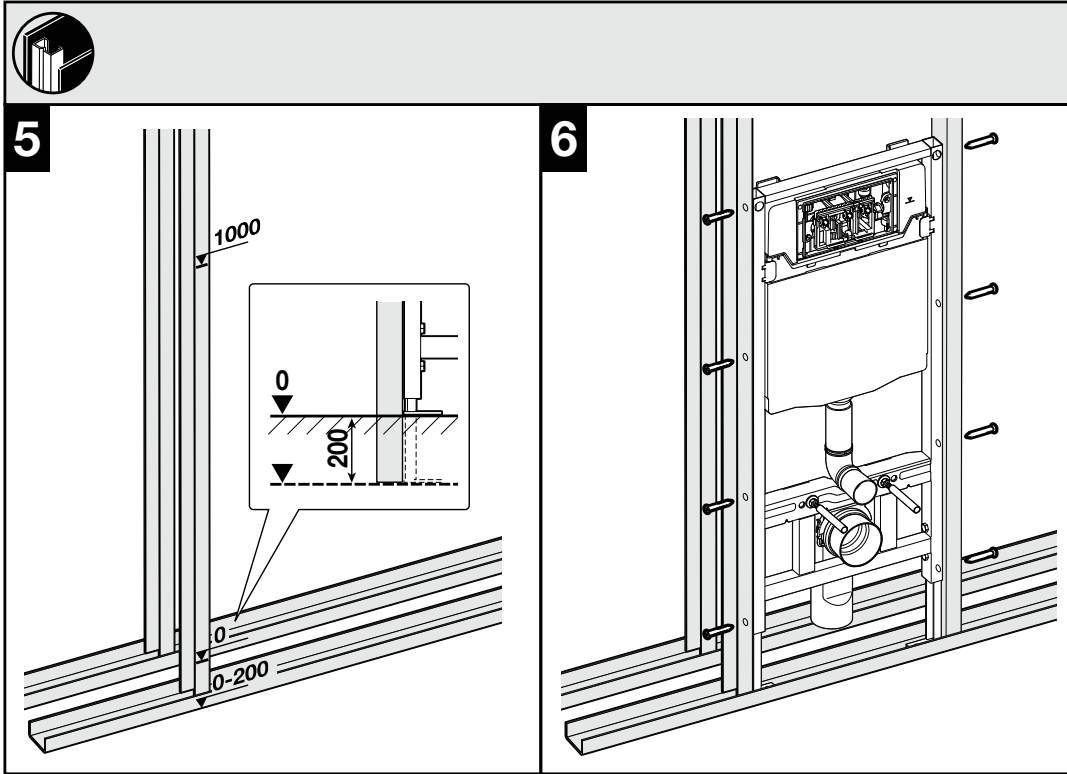
Duplo

Wc One



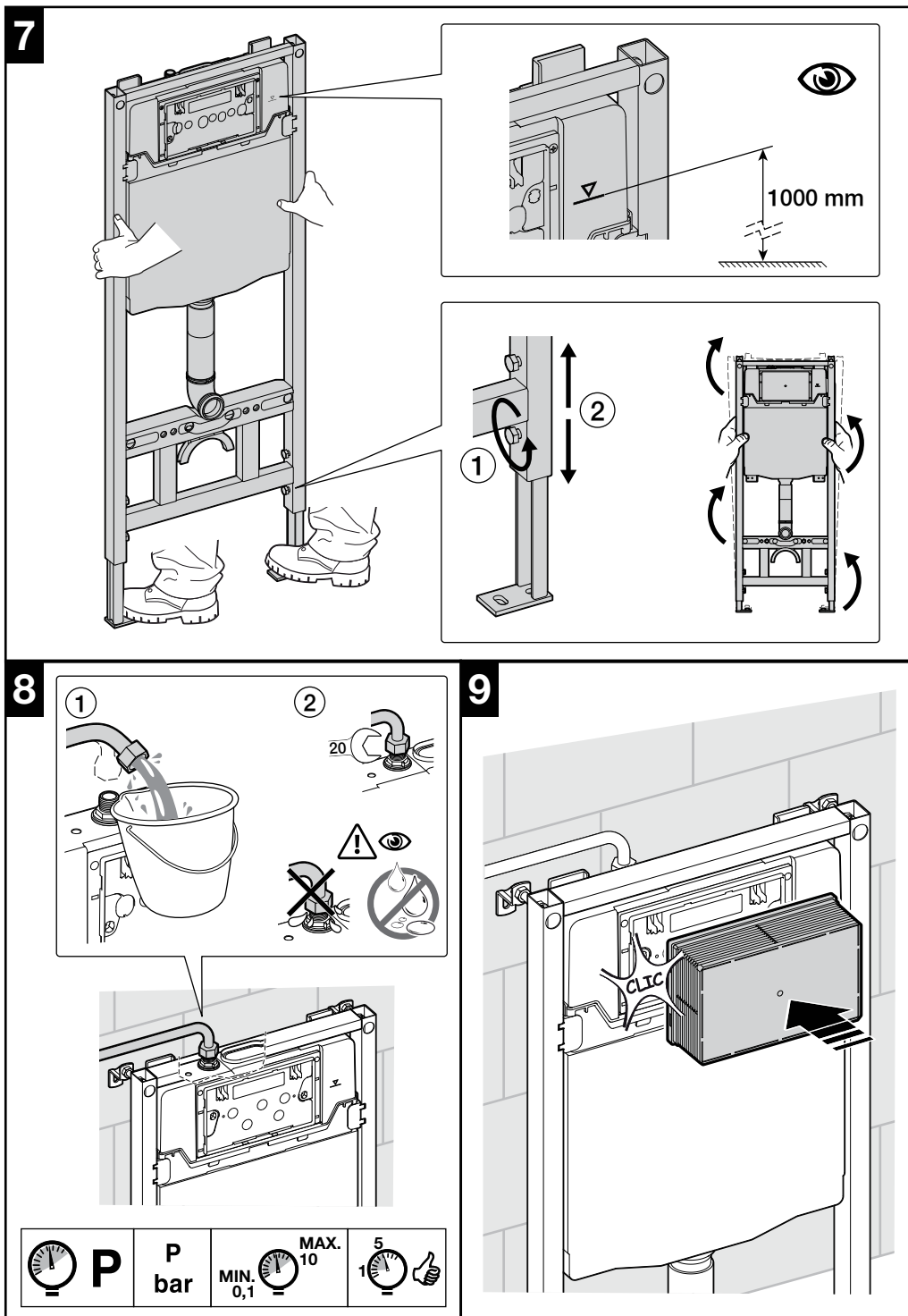
Duplo

Wc One



Duplo

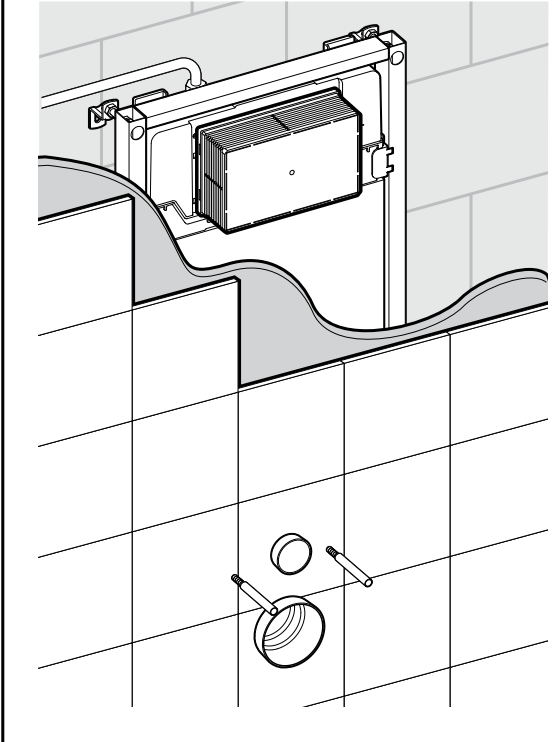
Wc One



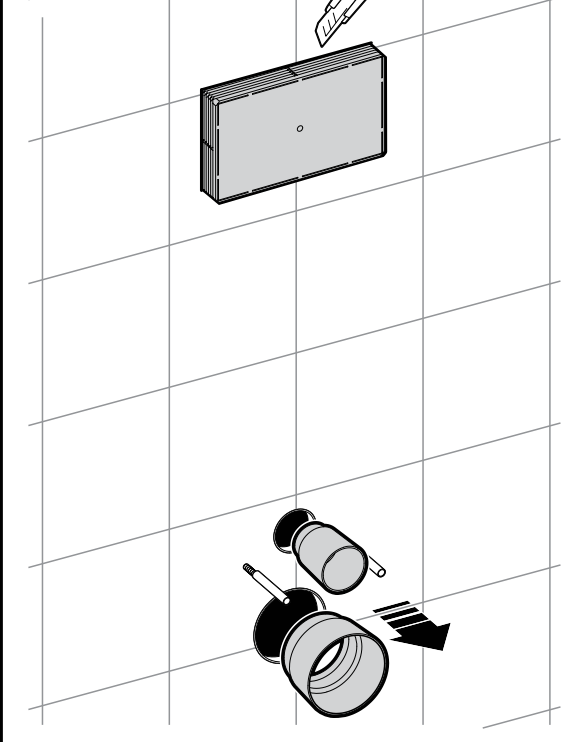
Duplo

Wc One

10

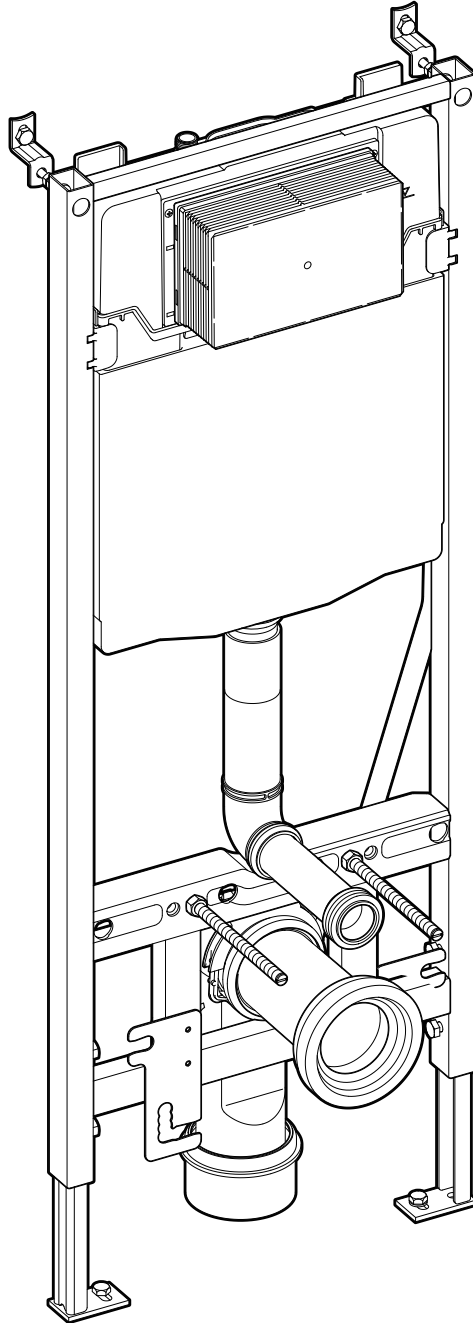


11



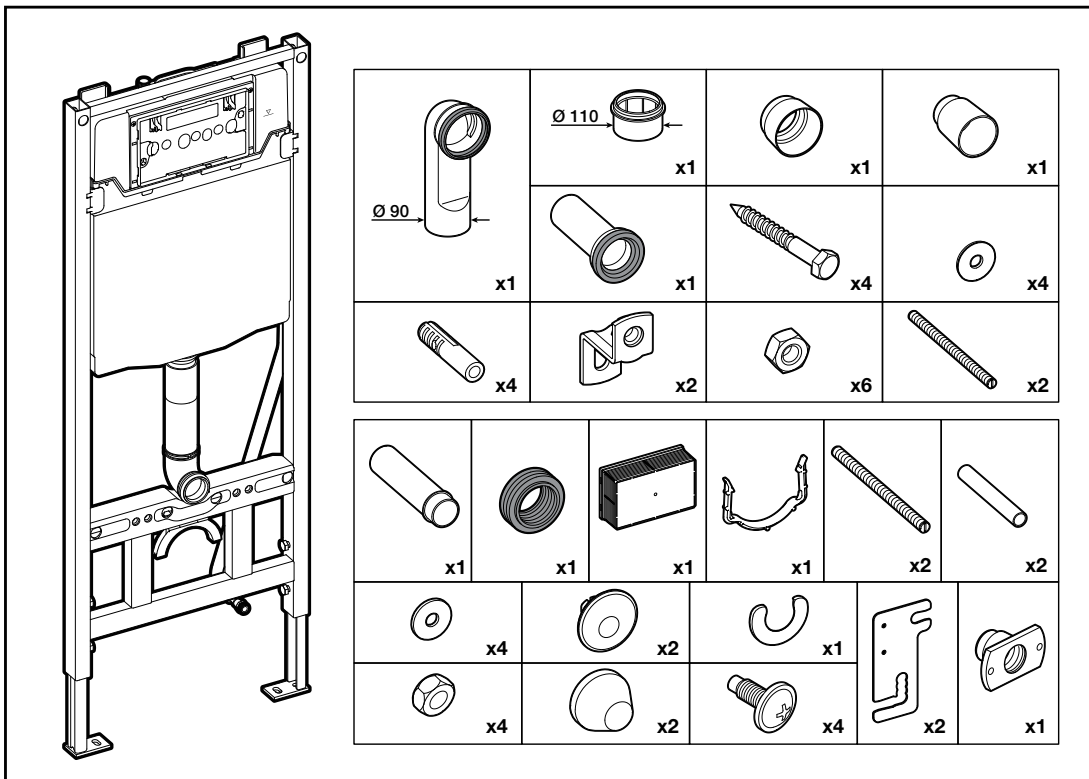
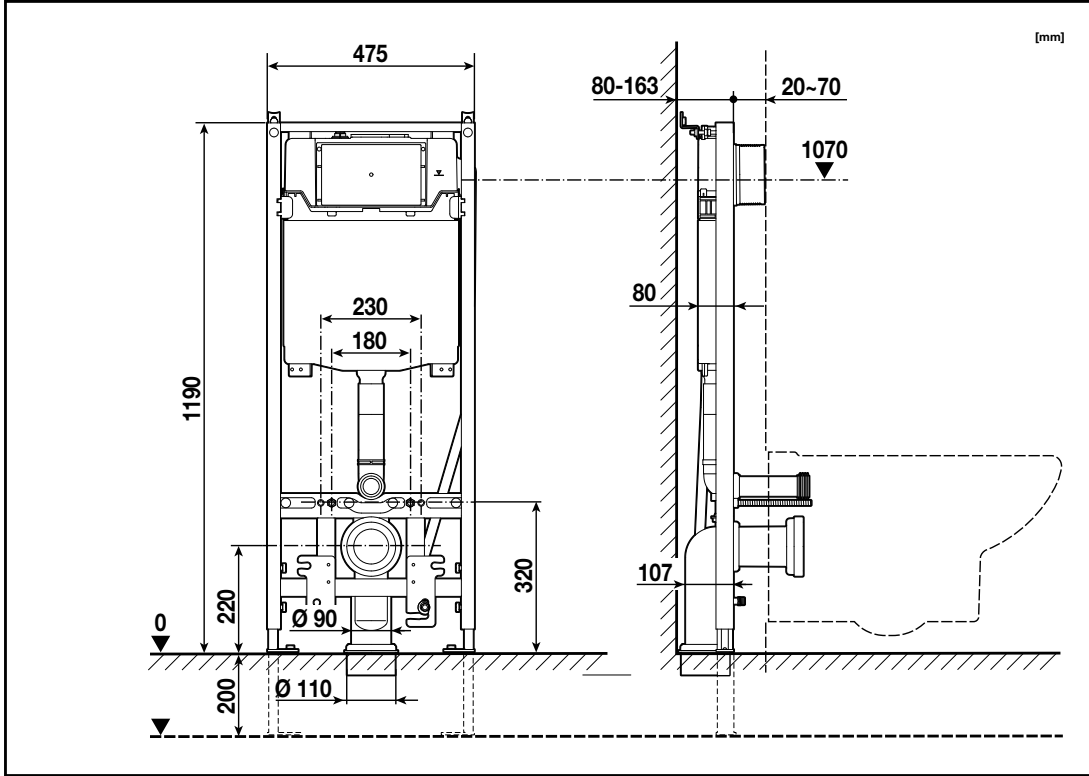
Duplo

Wc One Smart



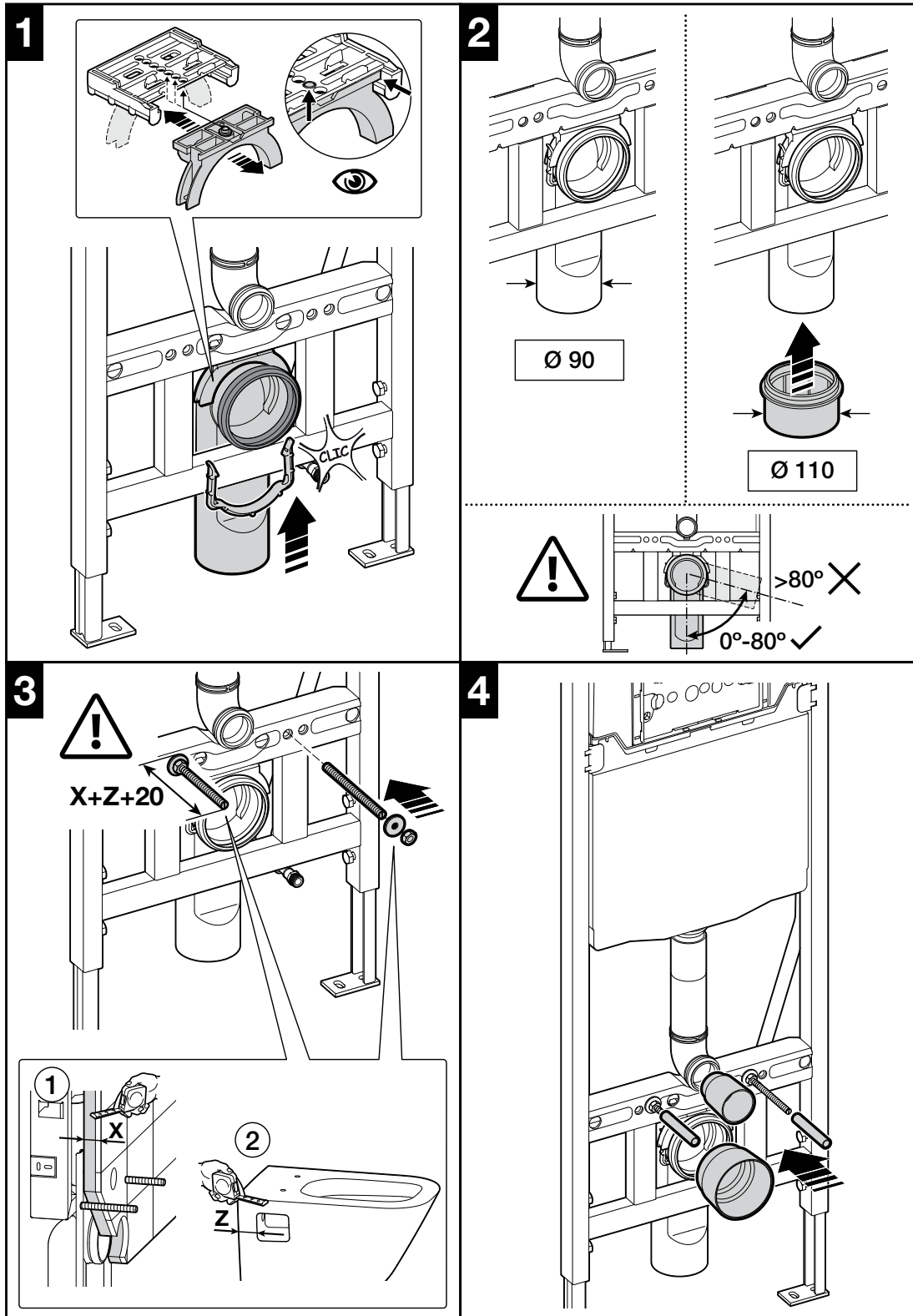
Duplo

Wc One Smart



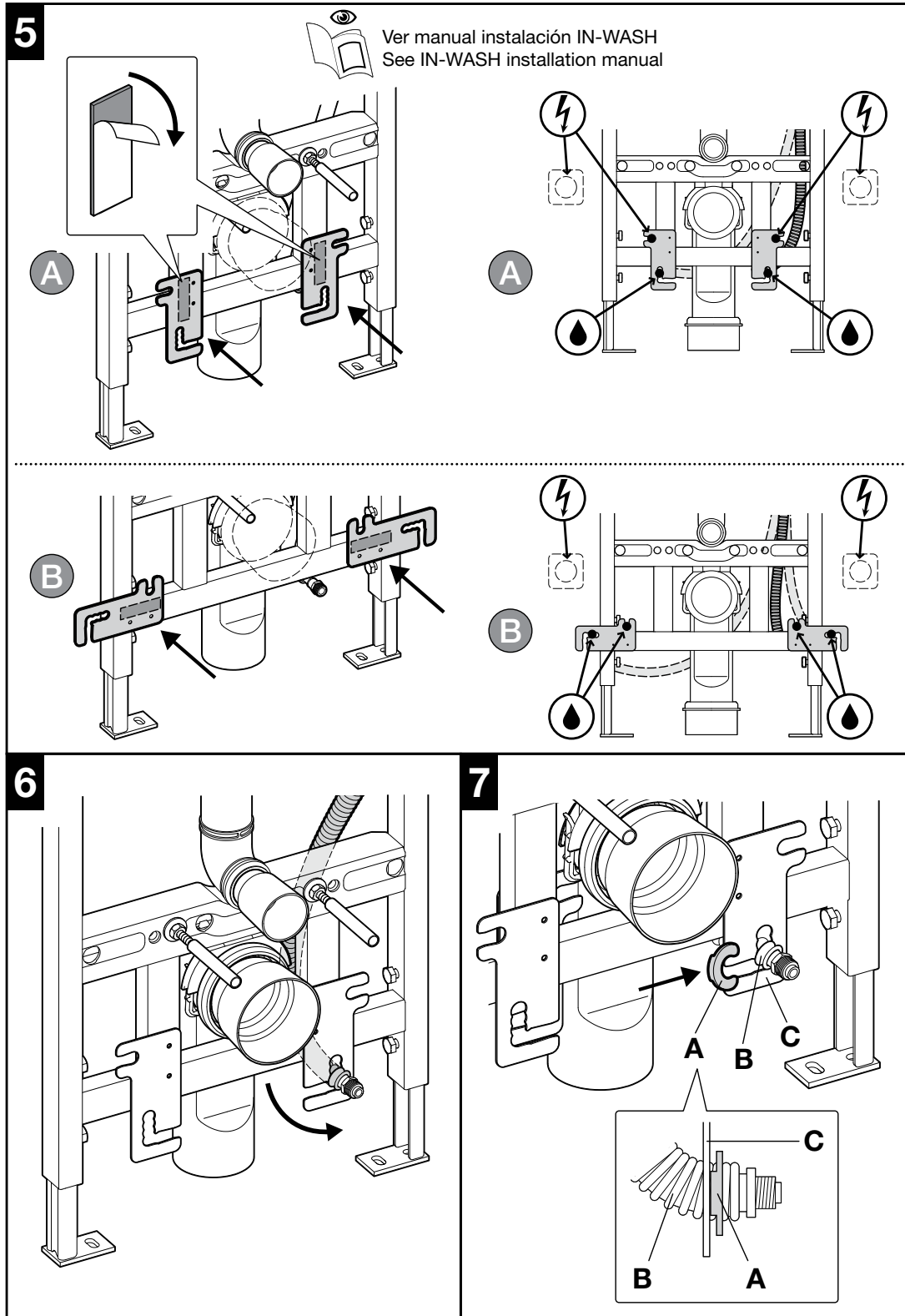
Duplo

Wc One Smart



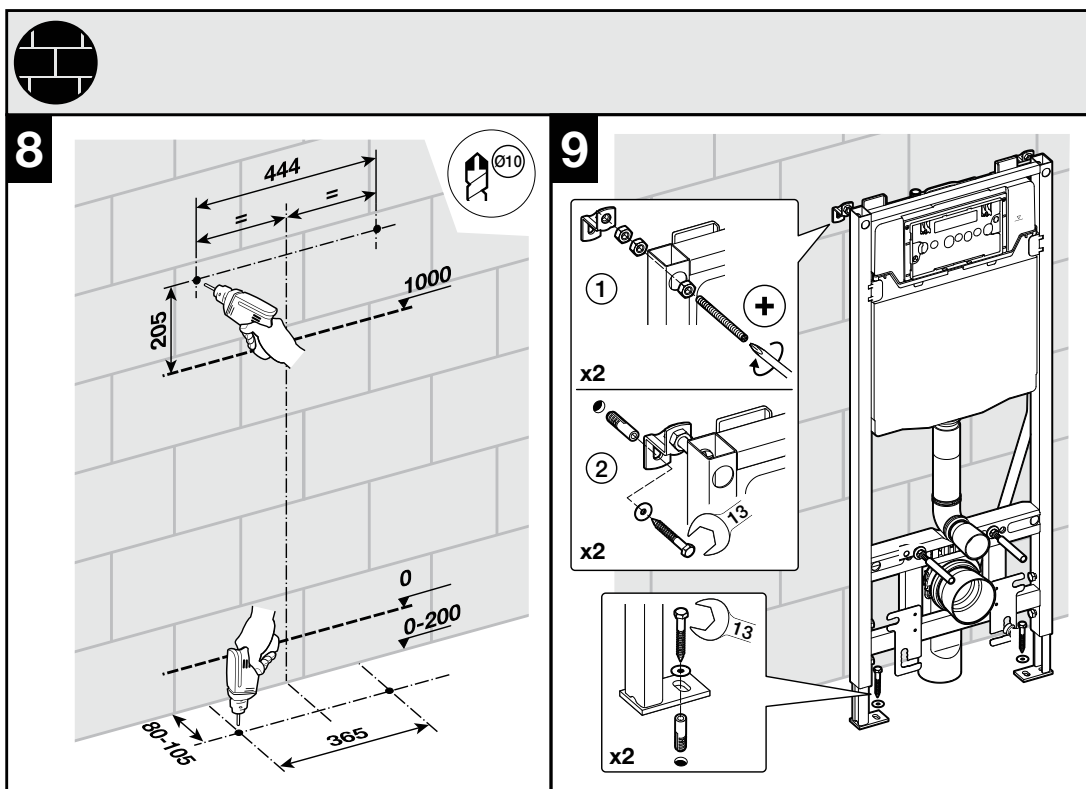
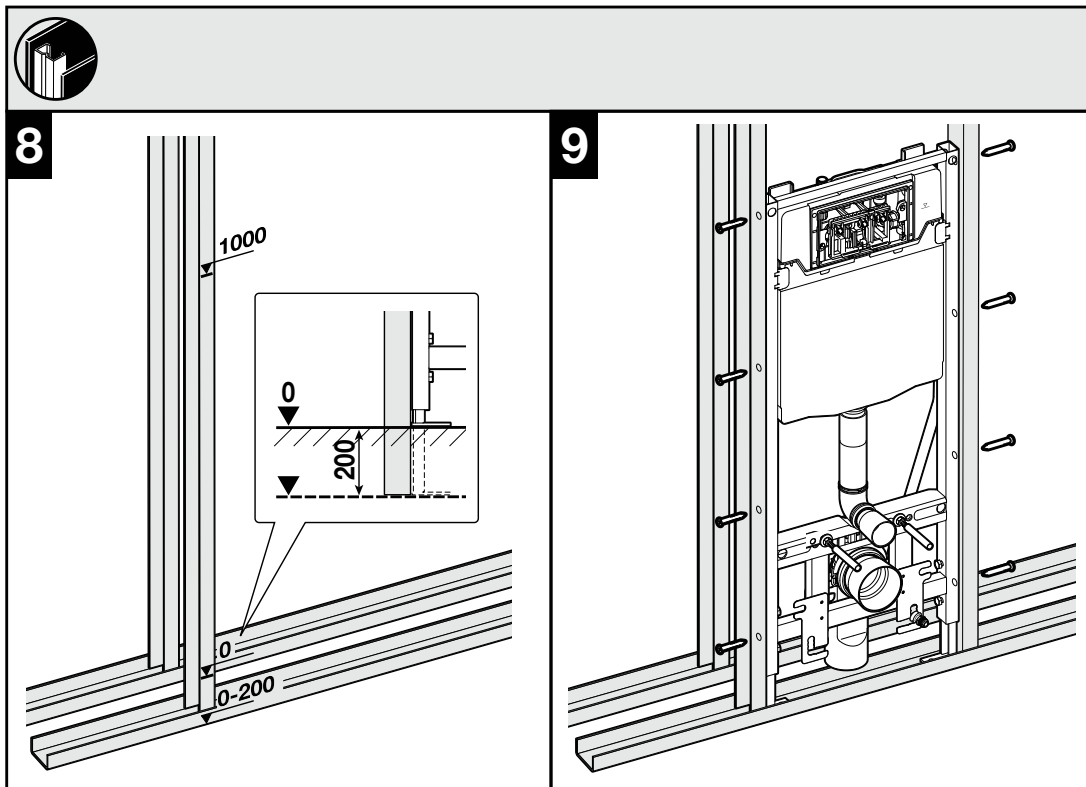
Duplo

Wc One Smart



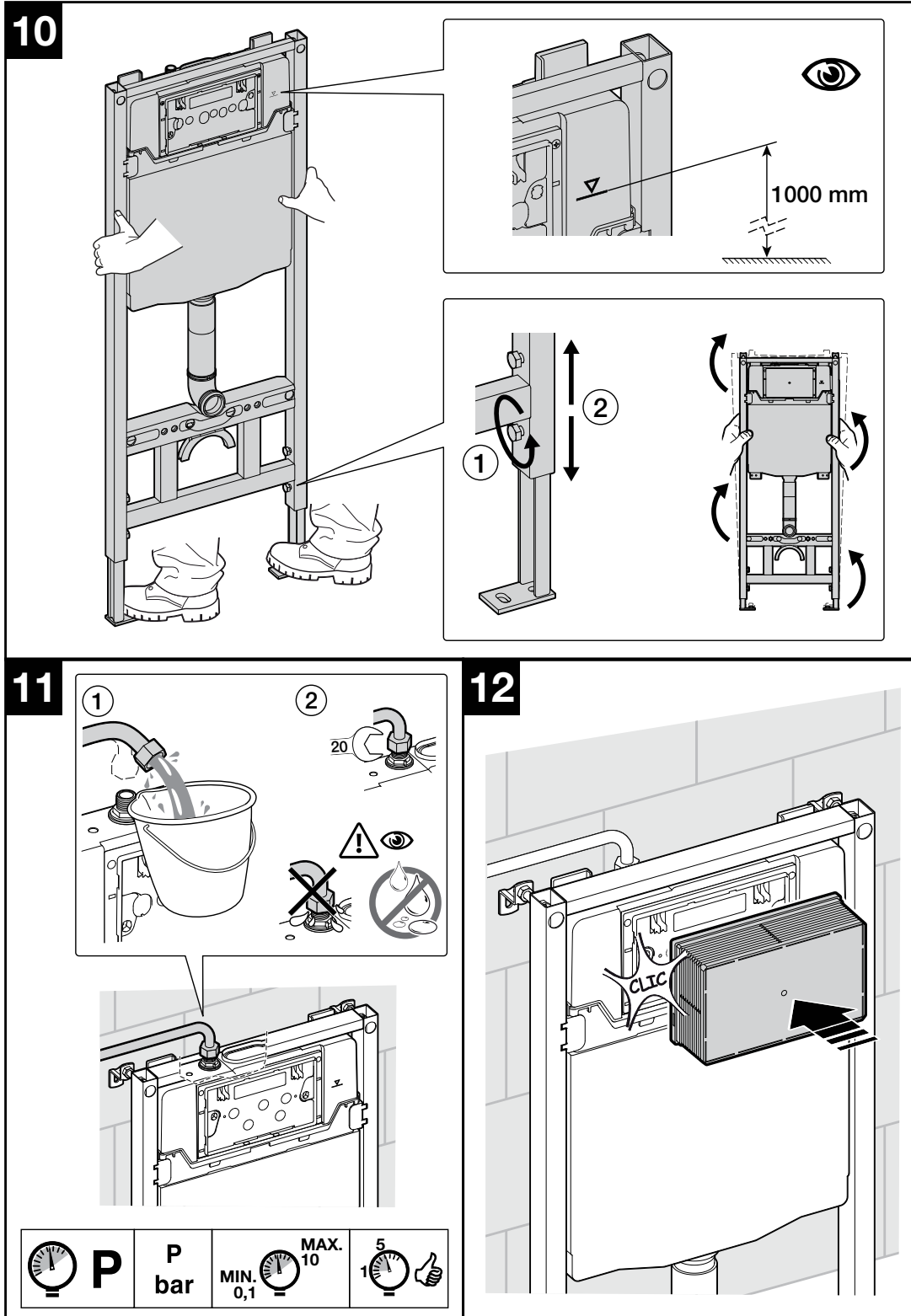
Duplo

Wc One Smart



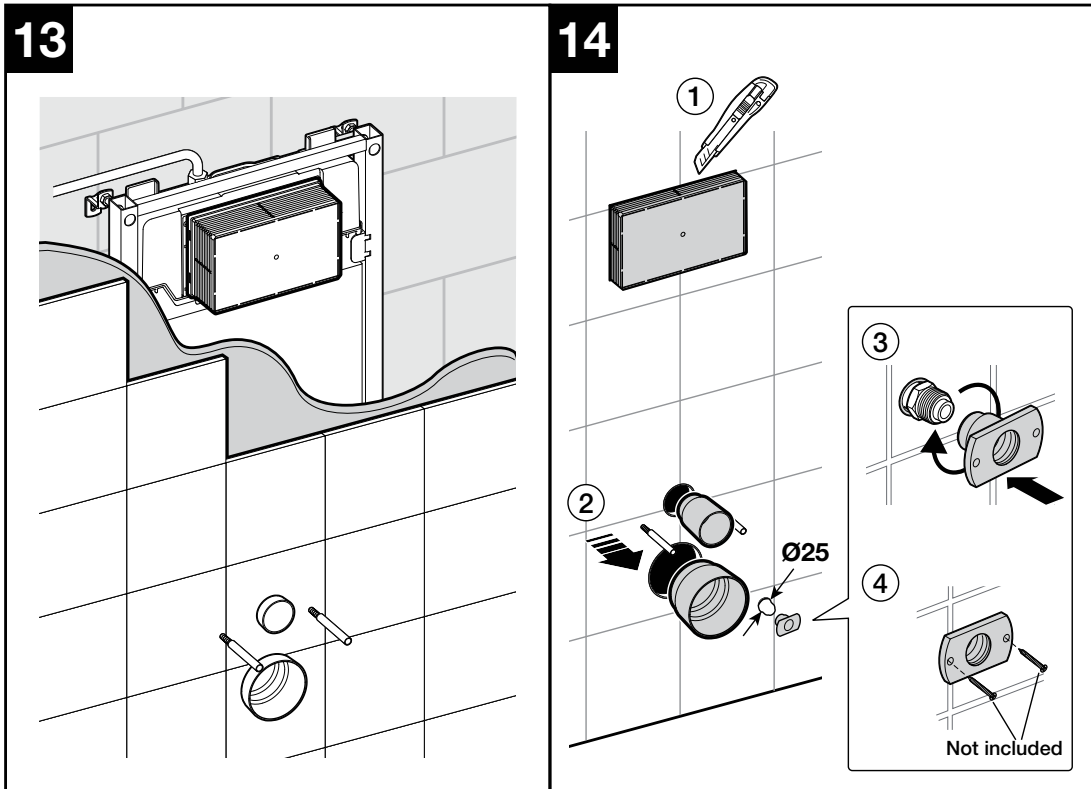
Duplo

Wc One Smart



Duplo

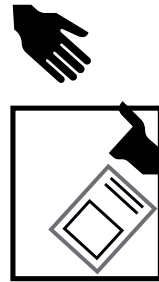
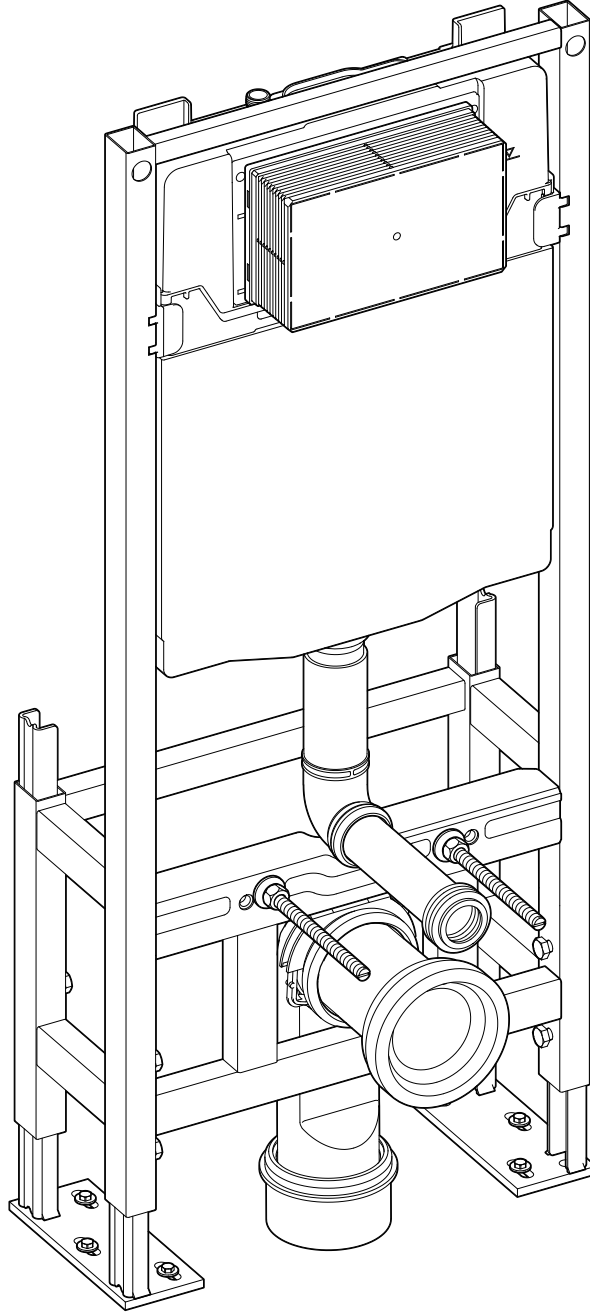
Wc One Smart



Duplo

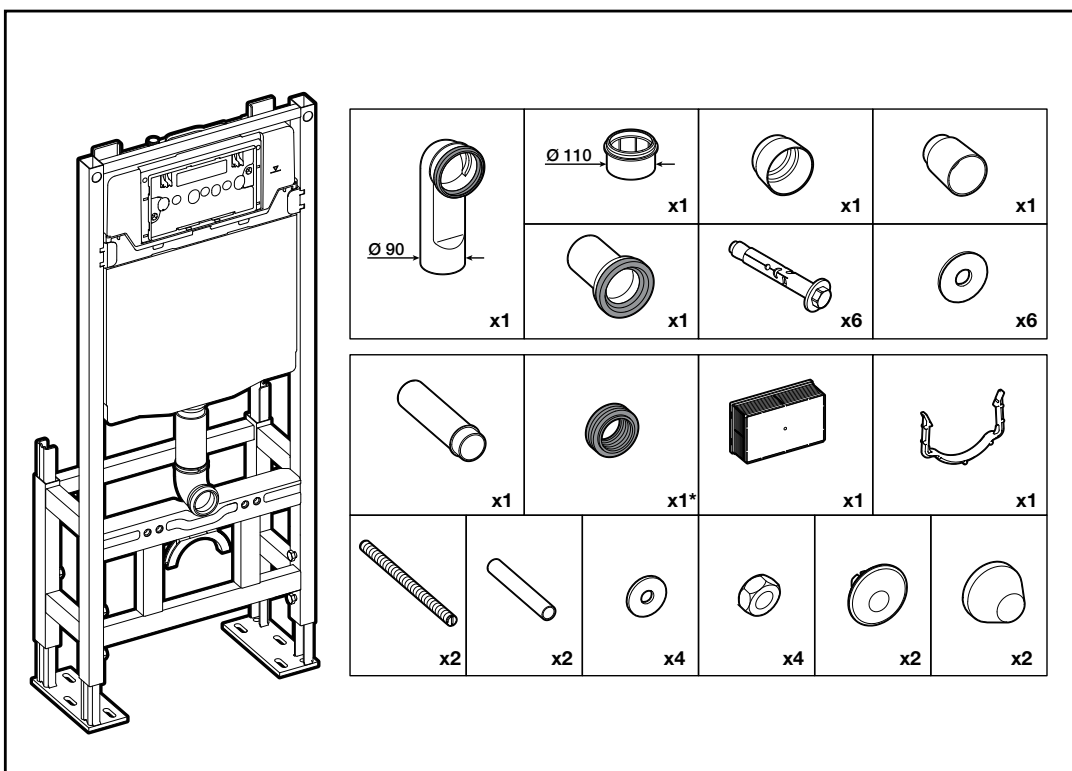
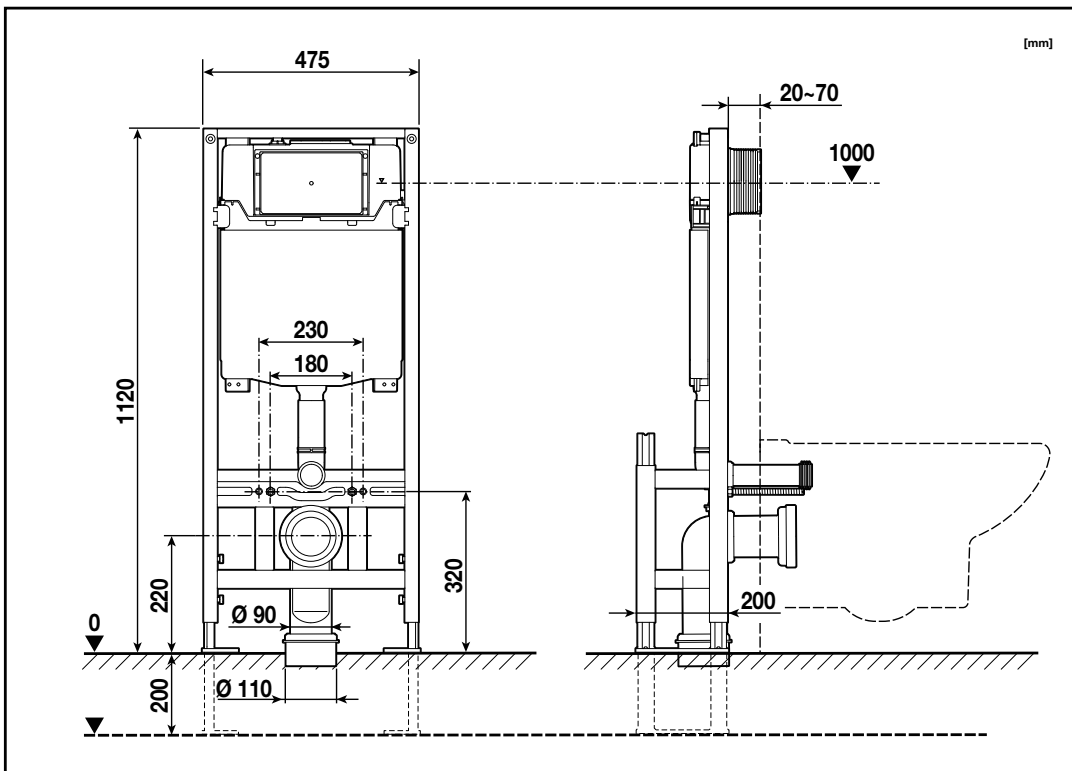
Wc One Free Standing

A890077020



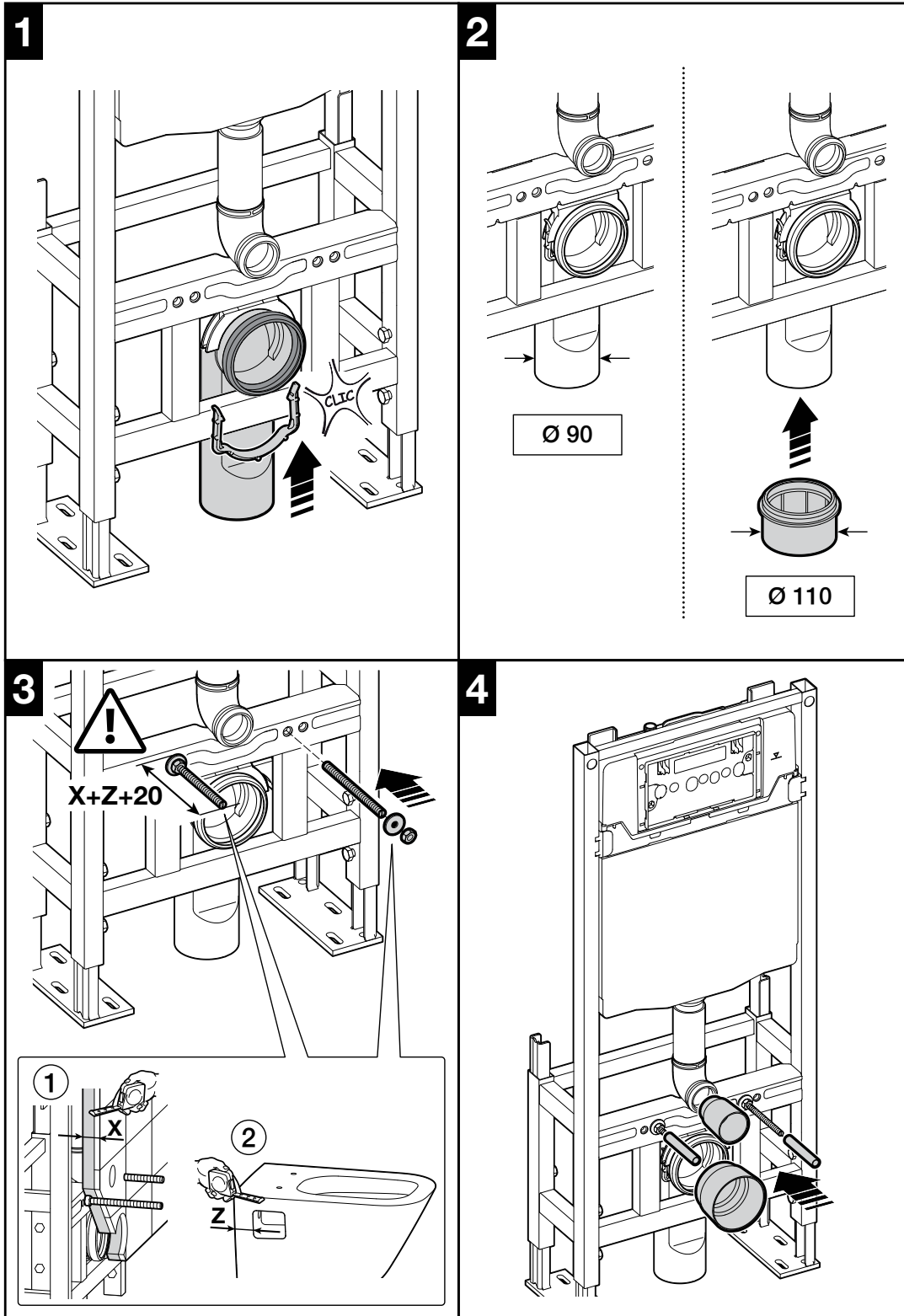
Duplo

Wc One Free Standing



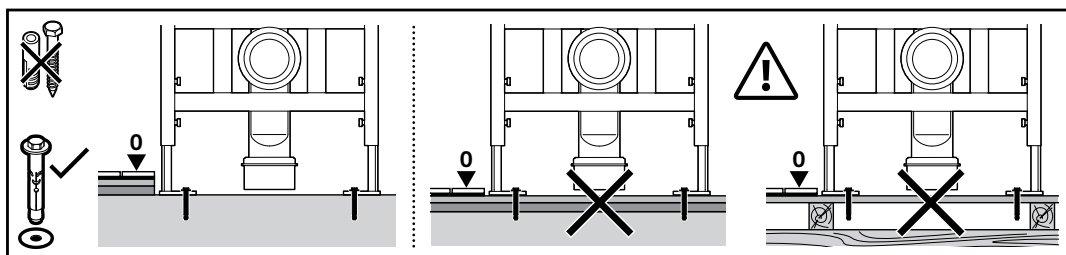
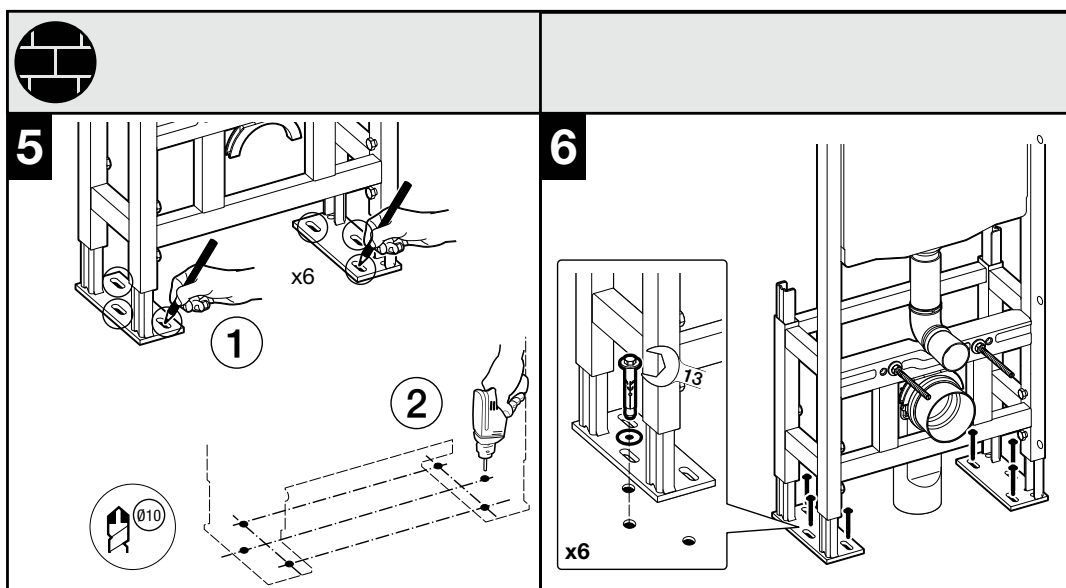
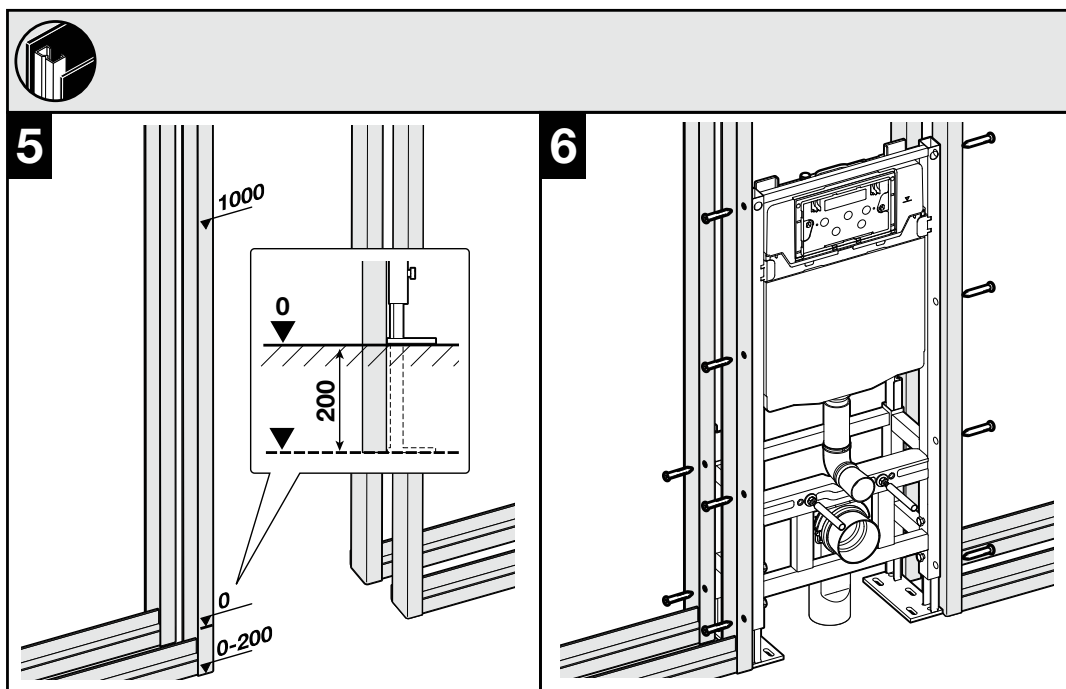
Duplo

Wc One Free Standing



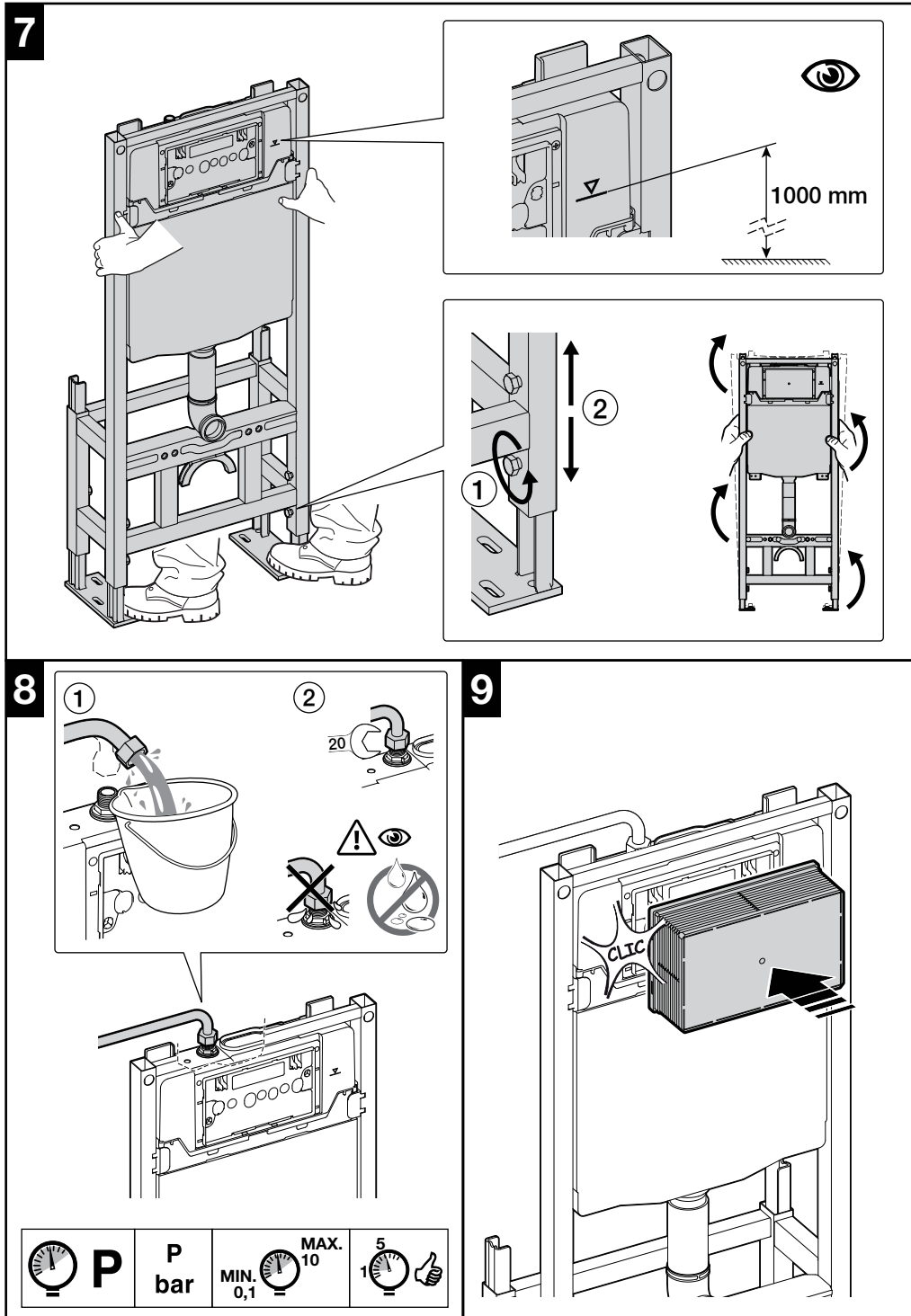
Duplo

Wc One Free Standing



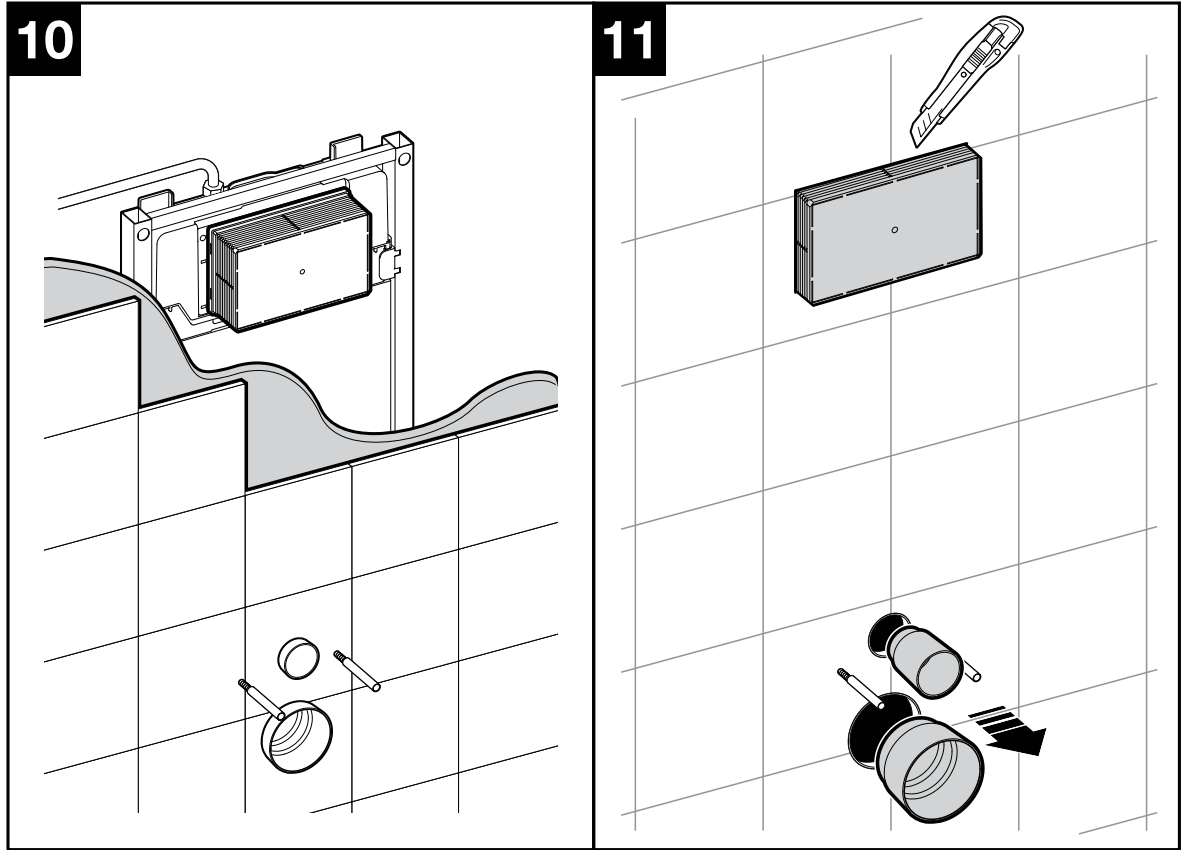
Duplo

Wc One Free Standing

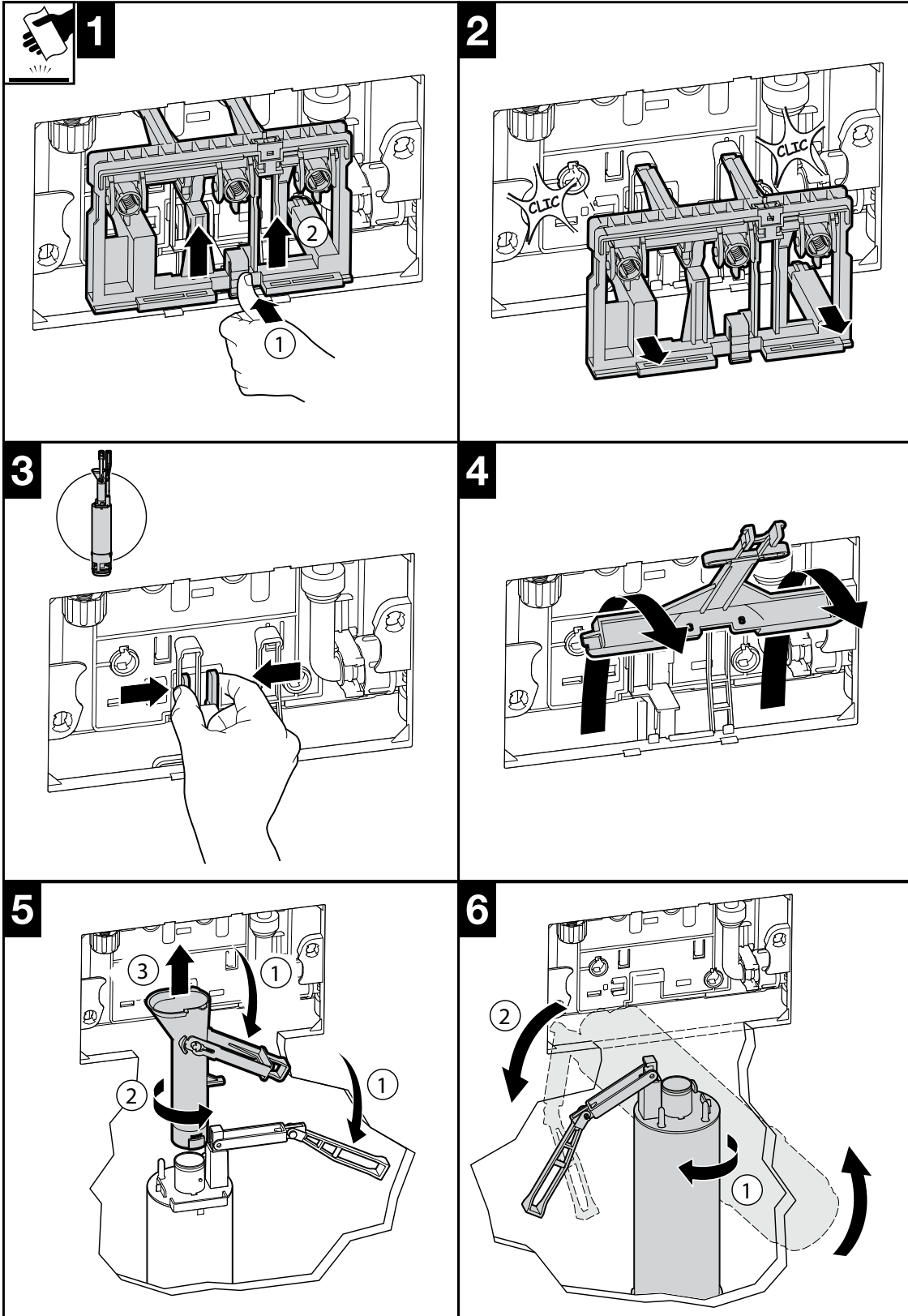


Duplo

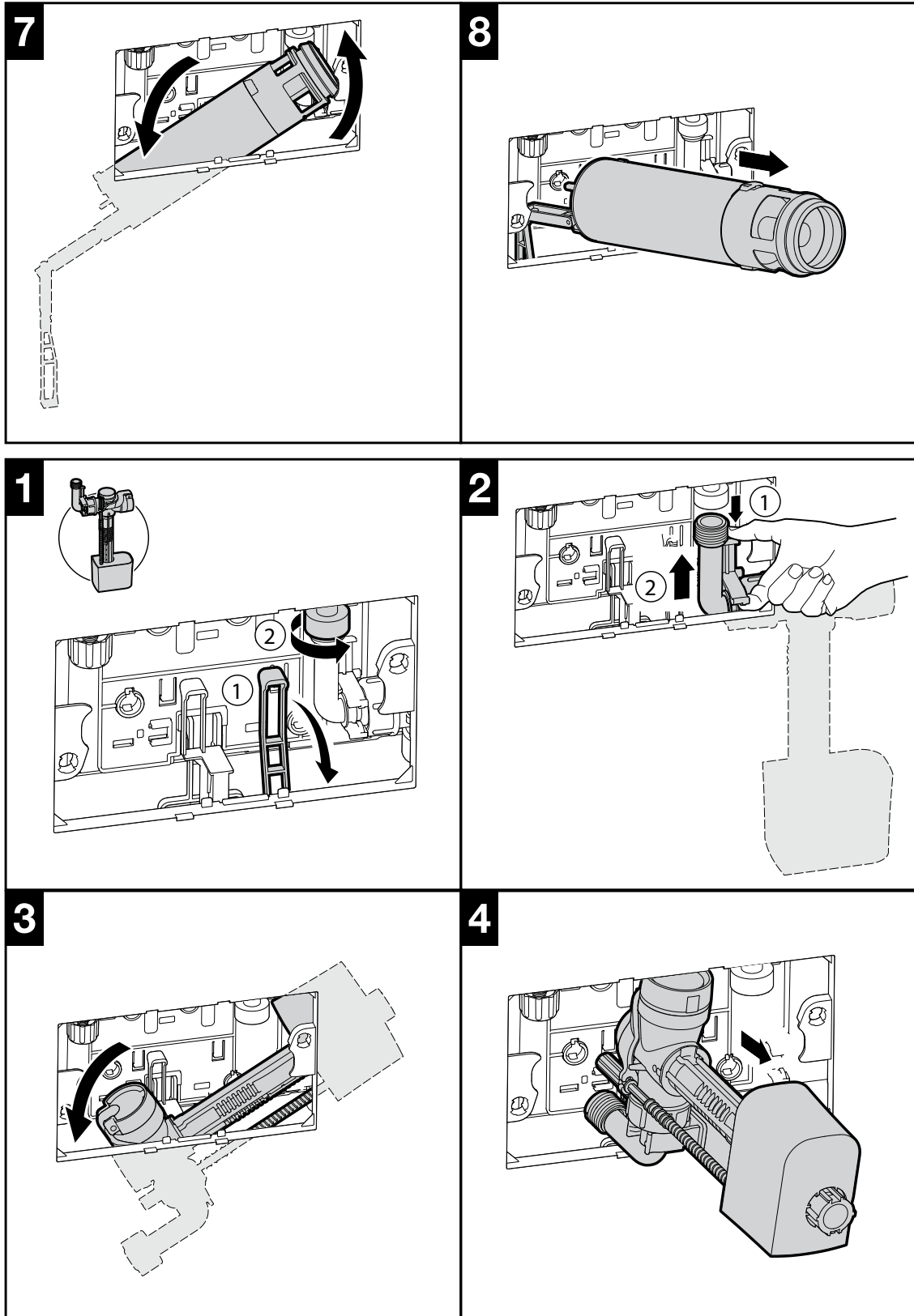
Wc One Free Standing



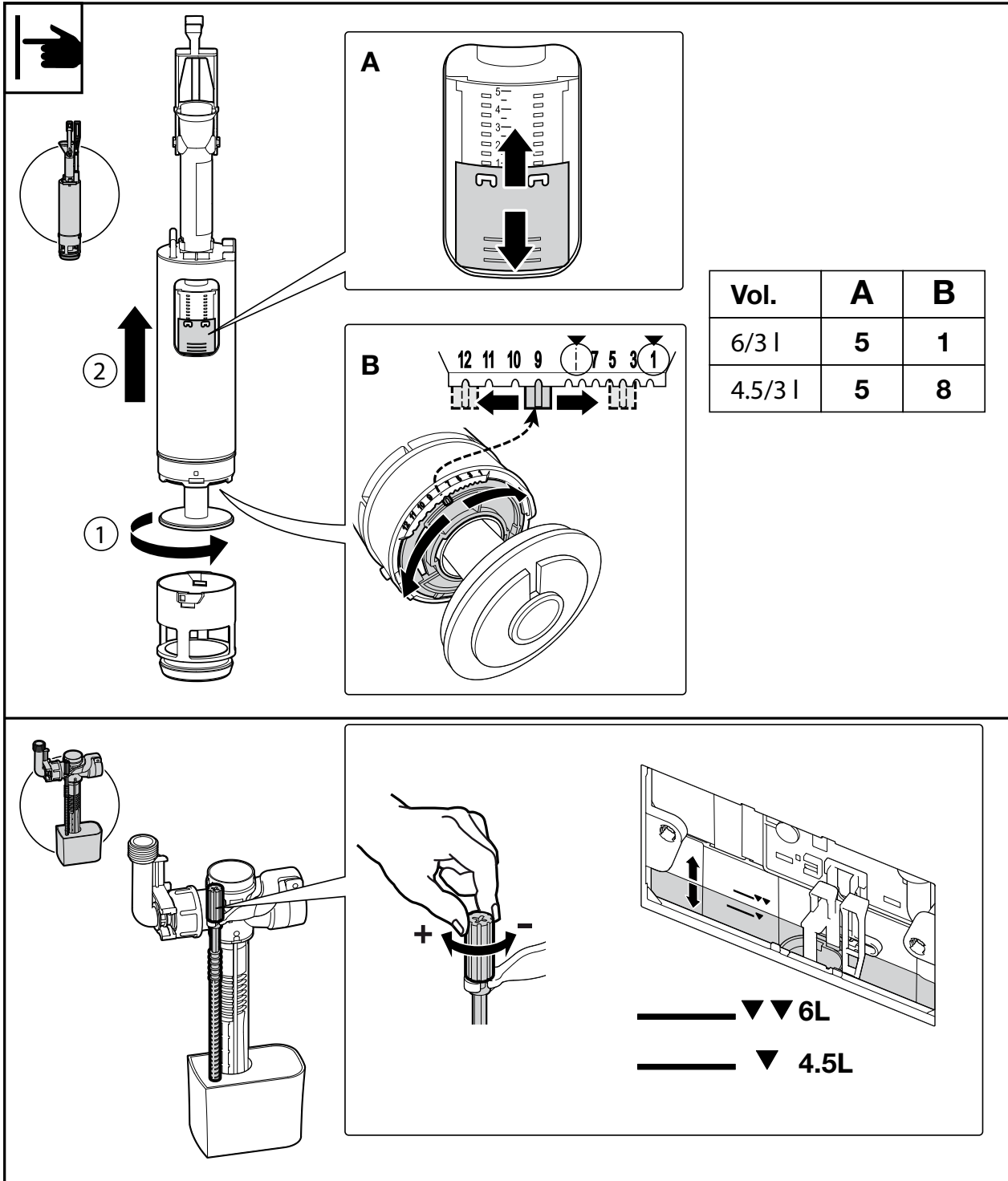
Mantenimiento / Duplos - Kit Depósito Slendra



Mantenimiento / Duplos - Kit Depósito Slendra



Mantenimiento / Duplos - Kit Depósito Slendra



ATENCIÓN AL CLIENTE

0810 222 7622

asistencia.tecnica@ar.roca.com

DEPARTAMENTO DE CAPACITACIONES

Tel.: (11) 4915 8912

Capacitacion.roca@ar.roca.com

DEPARTAMENTO DE OBRAS

Tel.: (11) 3689 8920

usuario.obras@ar.roca.com

SHOWROOM

Av. del Libertador 7536

CABA, Buenos Aires, Argentina

Tel.: (54 11) 703 4390 / (11) 4189 7165

ROCA ARGENTINA S.A.

Cno. Gral. Belgrano 2873

Lanús, Buenos Aires, Argentina

Tel.: (54 11) 4365 5000



