



KITCHEN & BATH






DONDE TODO COMIENZA

Cada hogar cuenta una historia única de sueños, refugio y conexión, creada a partir de espacios y elementos que invitan al encuentro con uno mismo, y con los demás. Quien la habita cuenta con el poder de imaginar y concebir cómo desea hacer realidad cada rincón. Cada color, cada textura, y cada componente se combinan para crear un mundo original y especial.

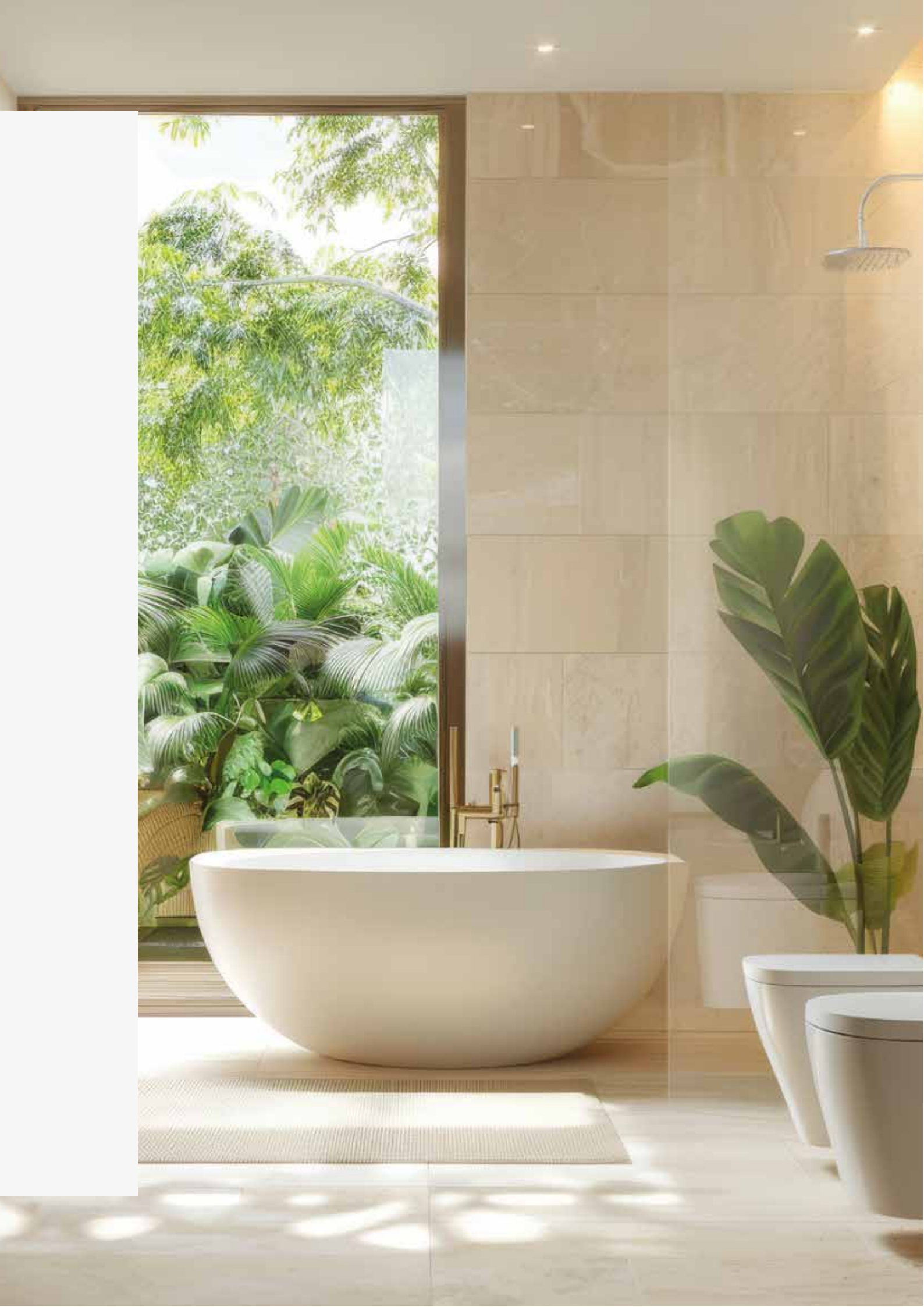
En ARIEL, desde hace 60 años acompañamos cada una de estas historias, que ya son parte de la nuestra. Somos una fábrica argentina líder en la producción de piletas y mesadas de acero inoxidable, y asientos de inodoro de urea (UF) y madera (HDF). Gracias a un sólido conocimiento de la industria, y a la utilización de materia prima de excelente calidad, nuestros productos siguen siendo elegidos y recomendados por especialistas del rubro.



PENSANDO EN EL FUTURO

Siempre fieles al espíritu emprendedor y familiar que nos caracteriza, en los últimos años iniciamos un proceso de renovación para incorporar nuevas líneas de productos modernos y funcionales, haciendo foco en la experiencia del cliente.

En el año 2021, continuando con nuestros planes de crecimiento y expansión, nos mudamos a una nueva planta que cuenta con una nave industrial, ubicada en un predio de 11.000m². De esta forma, seguimos ampliando nuestra capacidad de producción y logística, para brindarte más opciones con la misma alta calidad, confianza y durabilidad de siempre





PILETAS Y MESADAS DE ACERO INOXIDABLE

ARIEL ofrece una completa y variada selección de piletas y mesadas de acero inoxidable, comercializadas en distintas líneas de acuerdo a su diseño y tipo de acero utilizado para su fabricación. Todas las piletas y mesadas ARIEL están fabricadas con acero inoxidable de la más alta calidad, un material sustentable con cualidades antibacteriales e higiénicas.



PILETAS LÍNEA MODERNA

Acero Inoxidable AISI 304

Fabricadas con acero inoxidable de la más alta calidad, las piletas ARIEL Línea Moderna brindan una novedosa solución para cada tipo de cocina. Con atractivos diseños simples y dobles, disponibles en formato redondo, cuadrado, y con mesada, su aspecto elegante y actual se adapta a las necesidades de cada cocina para otorgar las máximas prestaciones. Pueden acompañarse con prácticos accesorios como el Canasto Multiuso de acero; y el Dispenser de Líquidos incorporado que permita dosificar cómodamente el detergente o jabón.

PILETAS LÍNEA CLÁSICA

Acero Inoxidable AISI 304

Con un diseño clásico y elegante, estas piletas son fabricadas con acero inoxidable de alta calidad. Disponibles en formatos simples y dobles, su estética simple y distinguida suma carácter a cualquier espacio.

PILETAS LÍNEA STANDARD


Acero Inoxidable AISI 430


Disponibles en una amplia variedad de formatos redondos y cuadrados, simples y dobles. Sus diseños tradicionales y prácticos se adaptan a todo tipo de mesadas.

MESADAS LÍNEA STANDARD

Acero Inoxidable AISI 430

Desde mesadas con pileta simple o doble, hasta ciegas (sin pileta), su diseño permite cubrir la totalidad del mueble bajo mesada, resolviendo en un solo producto tanto pileta como mesada. Pueden perforarse para incorporar grifería a medida. Disponibles con o sin zócalo. En las mesadas sin zócalo, el cliente puede realizar su pedido sin tener que definir de antemano la ubicación de las piletas.



A close-up photograph of a toilet seat hinge, showing a cylindrical metal component with a polished finish, mounted on a white ceramic surface. The background is a soft-focus view of the toilet seat and bowl.

ASIENTOS DE INODORO DE UREA (UF) Y MADERA (HDF)

ARIEL cuenta con una amplia oferta en Asientos de Inodoro de UREA (UF) y de MADERA (HDF). La UREA (UF) es un material termoendurecible que pertenece a los aminoplastos, y se obtiene mediante la condensación del formaldehído con la urea. No son asientos inyectados ni pintados, y por esto resisten el desgaste del agua sin perder su color o su brillo. Los asientos ARIEL de UREA (UF) son los únicos asientos antibacterianos del mercado.

ASIENTOS UF LÍNEA MODERNA

Son asientos de alta gama, ideados para los últimos modelos de inodoro. Con diseños elegantes y vanguardistas, se logra sellar integralmente la tapa y el inodoro en una sola pieza, logrando así una estética minimalista. Brindan máxima higiene, son totalmente resistentes al agua y de muy fácil instalación. Vienen con herrajes de acero inoxidable AISI 304 reforzados, que permiten la instalación superior, y quedan ocultos a la vista. Cuentan con sistema de Soft Close (caída lenta) y Quick Release (asiento desmontable).

ASIENTOS UF LÍNEA CLÁSICA

Son asientos para modelos clásicos de inodoro, con un diseño tradicional y sobrio. Cuentan con herrajes de PP (Polipropileno), y topes y tacos de PVC rígido, logrando así una gran resistencia y durabilidad. La amplia variedad de modelos y colores permite elegir un asiento a la medida de cada baño.

ASIENTOS HDF LÍNEA MADERA

Son asientos fabricados con Fibromadera de alta densidad (HDF), un material 300 kg/m³ más compacto que el MDF. Soportan mejor la humedad y son más resistentes que otros asientos de madera. Son asientos laqueados y pulidos, y se encuentran disponibles con herrajes metálicos o de nylon.







COCINA

PILETAS

LINEA MODERNA

LINEA CLASICA

LINEA STANDARD

MESADAS

ACCESORIOS

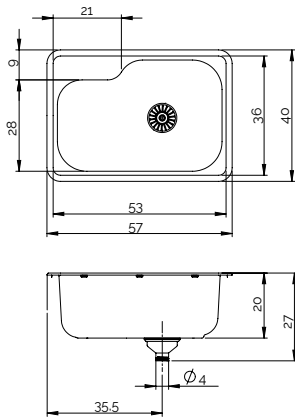




800

PILETA SIMPLE
ACERO INOXIDABLE AISI 304

INCLUYE:
GOMA ANTIRRUIDO
GRAMPAS
GOMA PARA SELLAR
SOPAPA AMERICANA CON CESTILLO Y ANTIRREBALSE



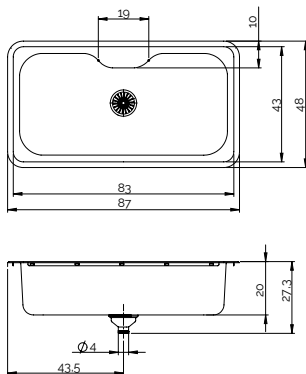
MEDIDAS EXTERNAS	57 X 40 X 20 CM
TIPO DE SOPAPA	AMERICANA CON ANTIRREBALSE
TIPO DE INSTALACIÓN	PARA APOYAR
TERMINACIÓN	PULIDO
PERFORACIÓN	SIN PERF. MONOCOMANDO MONOCOMANDO C/DISPENSER
Ø MONOCOMANDO	32 MM
Ø DISPENSER	27 MM
ESPEJOR ACERO	0,7 MM



801

PILETA SIMPLE
ACERO INOXIDABLE AISI 304

INCLUYE:
GOMA ANTIRRUIDO
GRAMPAS
GOMA PARA SELLAR
SOPAPA AMERICANA CON CESTILLO Y ANTIRREBALSE



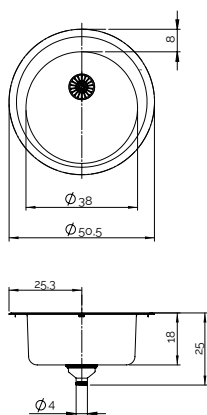
MEDIDAS EXTERNAS	87 X 48 X 20 CM
TIPO DE SOPAPA	AMERICANA CON ANTIRREBALSE
TIPO DE INSTALACIÓN	PARA APOYAR
TERMINACIÓN	PULIDO
PERFORACIÓN	SIN PERF. MONOCOMANDO MONOCOMANDO C/DISPENSER
Ø MONOCOMANDO	32 MM
Ø DISPENSER	27 MM
ESPEJOR ACERO	0,7 MM



802

PILETA SIMPLE
ACERO INOXIDABLE AISI 304

INCLUYE:
GOMA ANTIRRUIDO
GRAMPAS
GOMA PARA SELLAR
SOPAPA AMERICANA CON CESTILLO Y ANTIRREBALSE



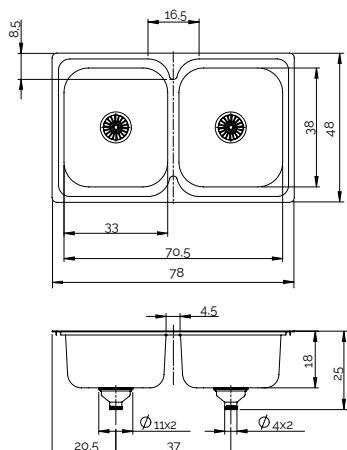
MEDIDAS EXTERNAS	50,5 X 18 CM
TIPO DE SOPAPA	AMERICANA CON ANTIRREBALSE
TIPO DE INSTALACIÓN	PARA APOYAR
TERMINACIÓN	PULIDO BRILLANTE
PERFORACIÓN	SIN PERFORAR MONOCOMANDO
\varnothing MONOCOMANDO	32 MM
ESPESOR ACERO	0,7 MM



820

PILETA DOBLE
ACERO INOXIDABLE AISI 304

INCLUYE:
GOMA ANTIRRUIDO
GRAMPAS
GOMA PARA SELLAR
SOPAPA AMERICANA CON CESTILLO Y ANTIRREBALSE



MEDIDAS EXTERNAS	78 X 48 X 18 CM
TIPO DE SOPAPA	AMERICANA CON ANTIRREBALSE
TIPO DE INSTALACIÓN	PARA APOYAR
TERMINACIÓN	PULIDO
PERFORACIÓN	SIN PERF. MONOCOMANDO MONOCOMANDO C/DISPENSER
\varnothing MONOCOMANDO	32 MM
\varnothing DISPENSER	27 MM
ESPESOR ACERO	0,7 MM

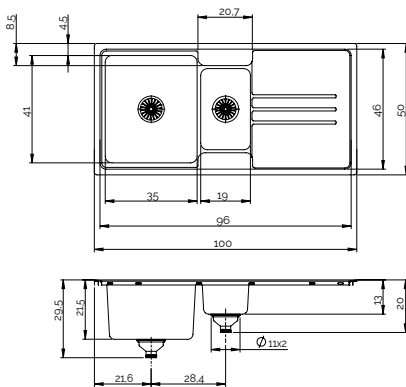




1050

PILETA DOBLE CON MESADA ESCURRIDORA
ACERO INOXIDABLE AISI 304

INCLUYE:
GOMA ANTIRRUIDO
GRAMPAS
GOMA PARA SELLAR
SOPAPA AMERICANA CON CESTILLO Y ANTIRREBALSE



MEDIDAS EXTERNAS	100 X 50 X 21,5 CM
TIPO DE SOPAPA	AMERICANA CON ANTIRREBALSE
TIPO DE INSTALACIÓN	PARA APOYAR
TERMINACIÓN	PULIDO
PERFORACIÓN	SIN PERF. MONOCOMANDO MONOCOMANDO C/DISPENSER
Ø MONOCOMANDO	32 MM
Ø DISPENSER	27 MM
ESPESOR ACERO	0,7 MM

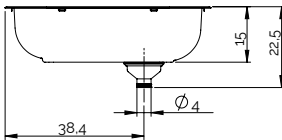
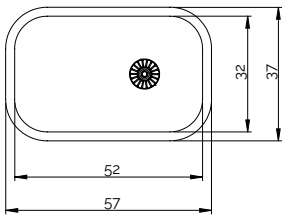




604

PILETA SIMPLE
ACERO INOXIDABLE AISI 304

INCLUYE:
GOMA ANTIRRUIDO
GRAMPAS
GOMA PARA SELLAR
SOPAPA AMERICANA CON ANTIRREBALSE
PINTADO EXTERIOR



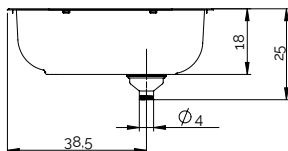
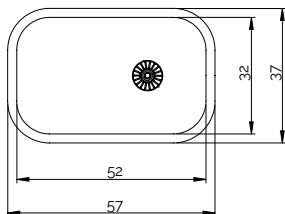
MEDIDAS INTERNAS	52 X 32 X 15 CM
TIPO DE SOPAPA	AMERICANA
TIPO DE INSTALACIÓN	PARA APOYAR
TERMINACIÓN	PULIDO BRILLANTE
ESPESOR ACERO	0,6 MM



605

PILETA SIMPLE
ACERO INOXIDABLE AISI 304

INCLUYE:
GOMA ANTIRRUIDO
GRAMPAS
GOMA PARA SELLAR
SOPAPA AMERICANA CON ANTIRREBALSE
PINTADO EXTERIOR



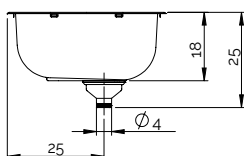
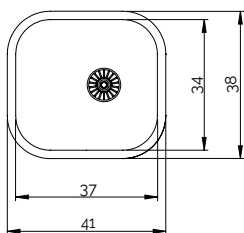
MEDIDAS INTERNAS	52 X 32 X 18 CM
TIPO DE SOPAPA	AMERICANA
TIPO DE INSTALACIÓN	PARA APOYAR
TERMINACIÓN	PULIDO BRILLANTE
ESPESOR ACERO	0,6 MM



606

PILETA SIMPLE
ACERO INOXIDABLE AISI 304

INCLUYE:
GOMA ANTIRRUÍDO
GRAMPAS
GOMA PARA SELLAR
SOPAPA AMERICANA CON ANTIRREBALSE
PINTADO EXTERIOR



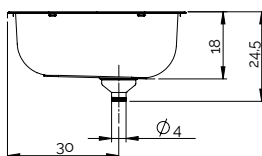
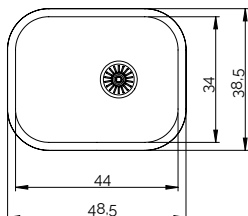
MEDIDAS INTERNAS	37 X 34 X 18 CM
TIPO DE SOPAPA	AMERICANA
TIPO DE INSTALACIÓN	PARA APOYAR
TERMINACIÓN	PULIDO BRILLANTE
ESPESOR ACERO	0,6 MM



607

PILETA SIMPLE
ACERO INOXIDABLE AISI 304

INCLUYE:
GOMA ANTIRRUÍDO
GRAMPAS
GOMA PARA SELLAR
SOPAPA AMERICANA CON ANTIRREBALSE
PINTADO EXTERIOR



MEDIDAS INTERNAS	44 X 34 X 18 CM
TIPO DE SOPAPA	AMERICANA
TIPO DE INSTALACIÓN	PARA APOYAR
TERMINACIÓN	PULIDO BRILLANTE
ESPESOR ACERO	0,6 MM

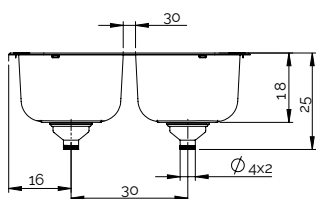
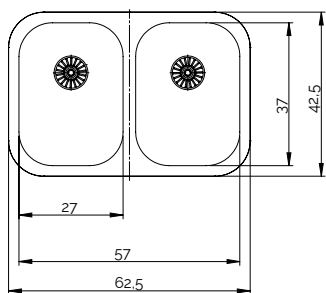




625

PILETA DOBLE
ACERO INOXIDABLE AISI 304

INCLUYE:
GOMA ANTIRRUIDO
GRAMPAS
GOMA PARA SELLAR
SOPAPA AMERICANA CON ANTIRREBALSE
PINTADO EXTERIOR



MEDIDAS INTERNAS	57 X 37 X 18 CM
TIPO DE SOPAPA	AMERICANA
TIPO DE INSTALACIÓN	PARA APOYAR
TERMINACIÓN	PULIDO BRILLANTE
ESPESOR ACERO	0,6 MM

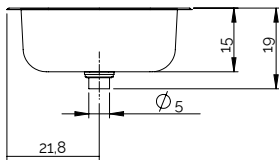
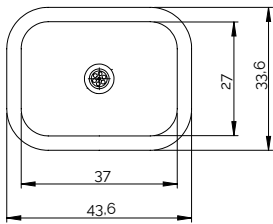




4300

PILETA SIMPLE
ACERO INOXIDABLE AISI 430

INCLUYE:
SOPAPA STANDARD



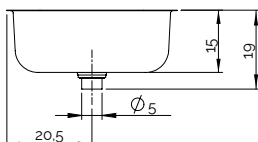
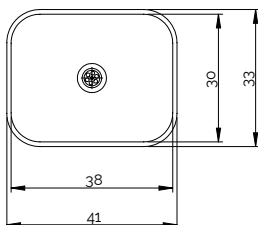
MEDIDAS INTERNAS	37 X 27 X 15 CM
TIPO DE SOPAPA	STANDARD
TIPO DE INSTALACIÓN	PARA APOYAR PARA PEGAR
TERMINACIÓN	BRILLO NATURAL
ESPEJOR ACERO	0,6 MM



4301

PILETA SIMPLE
ACERO INOXIDABLE AISI 430

INCLUYE:
SOPAPA STANDARD



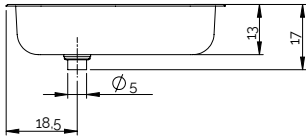
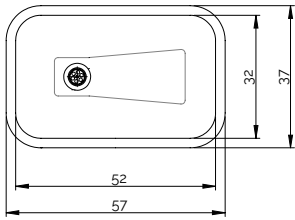
MEDIDAS INTERNAS	38 X 30 X 15 CM
TIPO DE SOPAPA	STANDARD
INSTALACIÓN	PARA PEGAR
TERMINACIÓN	BRILLO NATURAL
ESPEJOR ACERO	0,5 MM



4303

PILETA SIMPLE
ACERO INOXIDABLE AISI 430

INCLUYE:
SOPAPA STANDARD



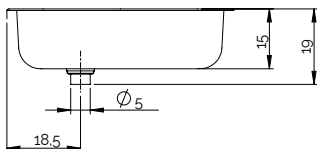
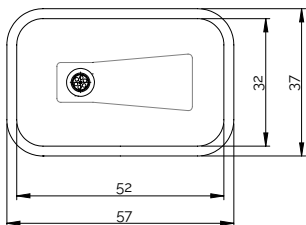
MEDIDAS INTERNAS	52 X 32 X 13 CM
TIPO DE SOPAPA	STANDARD
TIPO DE INSTALACIÓN	PARA APOYAR PARA PEGAR
TERMINACIÓN	BRILLO NATURAL
ESPEJOR ACERO	0,5 MM



4304

PILETA SIMPLE
ACERO INOXIDABLE AISI 430

INCLUYE:
SOPAPA STANDARD



MEDIDAS INTERNAS	52 X 32 X 15 CM
TIPO DE SOPAPA	STANDARD
INSTALACIÓN	PARA APOYAR PARA PEGAR
TERMINACIÓN	BRILLO NATURAL
ESPEJOR ACERO	0,5 MM

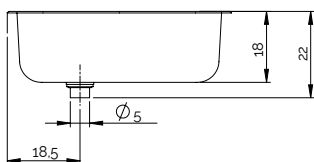
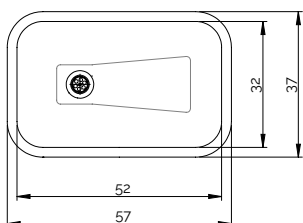




4305

PILETA SIMPLE
ACERO INOXIDABLE AISI 430

INCLUYE:
SOPAPA STANDARD



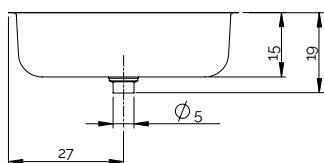
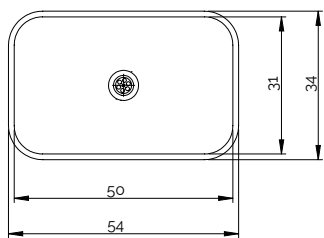
MEDIDAS INTERNAS	52 X 32 X 18 CM
TIPO DE SOPAPA	STANDARD
TIPO DE INSTALACIÓN	PARA APOYAR PARA PEGAR
TERMINACIÓN	BRILLO NATURAL
ESPEJOR ACERO	0,5 MM



4307

PILETA SIMPLE
ACERO INOXIDABLE AISI 430

INCLUYE:
SOPAPA STANDARD



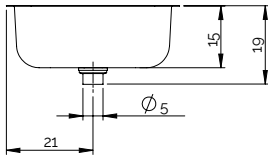
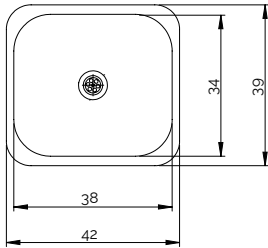
MEDIDAS INTERNAS	50 X 31 X 15 CM
TIPO DE SOPAPA	STANDARD
INSTALACIÓN	PARA PEGAR
TERMINACIÓN	BRILLO NATURAL
ESPEJOR ACERO	0,6 MM



4308

PILETA SIMPLE
ACERO INOXIDABLE AISI 430

INCLUYE:
SOPAPA STANDARD



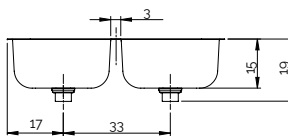
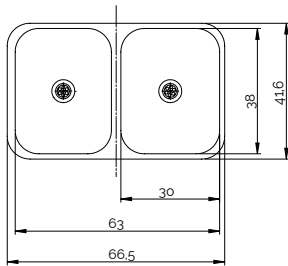
MEDIDAS INTERNAS	38 X 34 X 15 CM
TIPO DE SOPAPA	STANDARD
TIPO DE INSTALACIÓN	PARA PEGAR
TERMINACIÓN	BRILLO NATURAL
ESPEJOR ACERO	0,5 MM



4310

PILETA DOBLE
ACERO INOXIDABLE AISI 430

INCLUYE:
SOPAPAS STANDARD



MEDIDAS INTERNAS	63 X 38 X 15 CM
TIPO DE SOPAPA	STANDARD
INSTALACIÓN	PARA PEGAR
TERMINACIÓN	BRILLO NATURAL
ESPEJOR ACERO	0,6 MM

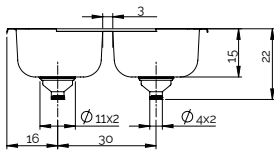
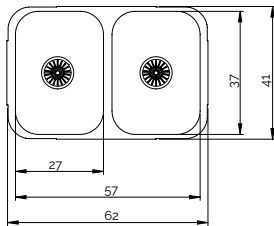




4315

PILETA DOBLE
ACERO INOXIDABLE AISI 430

INCLUYE:
SOPAPAS AMERICANAS



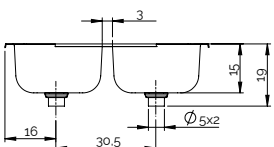
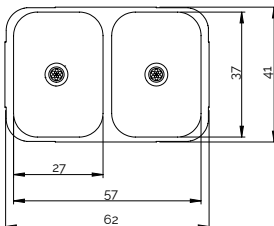
MEDIDAS INTERNAS	57 X 37 X 15 CM
TIPO DE SOPAPA	AMERICANA
TIPO DE INSTALACIÓN	PARA PEGAR
TERMINACIÓN	BRILLO NATURAL
ESPEJOR ACERO	0,6 MM



4315/S

PILETA DOBLE
ACERO INOXIDABLE AISI 430

INCLUYE:
SOPAPAS STANDARD



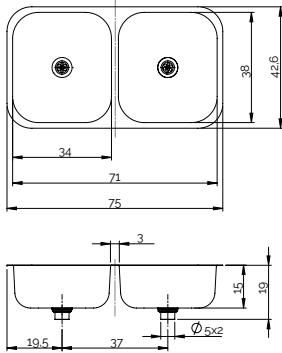
MEDIDAS INTERNAS	57 X 37 X 15 CM
TIPO DE SOPAPA	STANDARD
INSTALACIÓN	PARA PEGAR
TERMINACIÓN	BRILLO NATURAL
ESPEJOR ACERO	0,6 MM



4328

PILETA DOBLE
ACERO INOXIDABLE AISI 430

INCLUYE:
SOPAPAS STANDARD



MEDIDAS INTERNAS	71 X 38 X 15 CM
TIPO DE SOPAPA	STANDARD
TIPO DE INSTALACIÓN	PARA PEGAR
TERMINACIÓN	BRILLO NATURAL
ESPESOR ACERO	0,6 MM

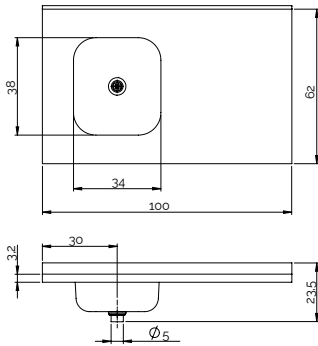




10308

MESADA CON PILETA SIMPLE
ACERO INOXIDABLE AISI 430

INCLUYE:
SOPAPA STANDARD
ZÓCALO DE PROTECCIÓN



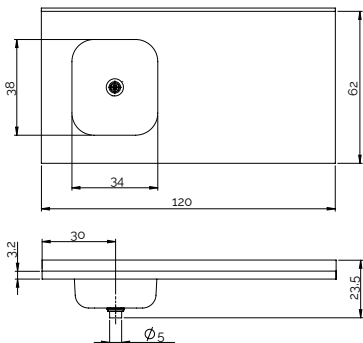
MEDIDAS	100 X 62 CM
TIPO DE SOPAPA	STANDARD
TERMINACIÓN	BRILLO NATURAL
PERFORACIÓN	SIN PERF. MONOCOMANDO 2 PERFORACIONES
Ø MONOCOMANDO	32 MM
Ø 2 PERFORACIONES	27 MM
MANO DE BACHA	IZQUIERDA DERECHA
ESPESOR ACERO	0,5 MM



12308

MESADA CON PILETA SIMPLE
ACERO INOXIDABLE AISI 430

INCLUYE:
SOPAPA STANDARD
ZÓCALO DE PROTECCIÓN



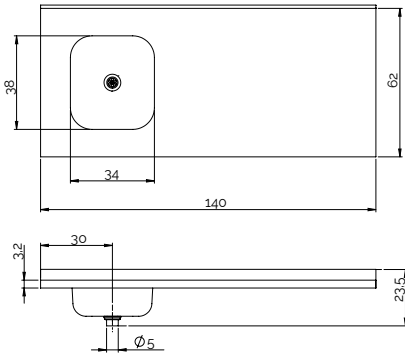
MEDIDAS	120 X 62 CM
TIPO DE SOPAPA	STANDARD
TERMINACIÓN	BRILLO NATURAL
PERFORACIÓN	SIN PERF. MONOCOMANDO 2 PERFORACIONES
Ø MONOCOMANDO	32 MM
Ø 2 PERFORACIONES	27 MM
MANO DE BACHA	IZQUIERDA DERECHA CENTRO
ESPESOR ACERO	0,5 MM



14308

MESADA CON PILETA SIMPLE
ACERO INOXIDABLE AISI 430

INCLUYE:
SOPAPA STANDARD
ZÓCALO DE PROTECCIÓN



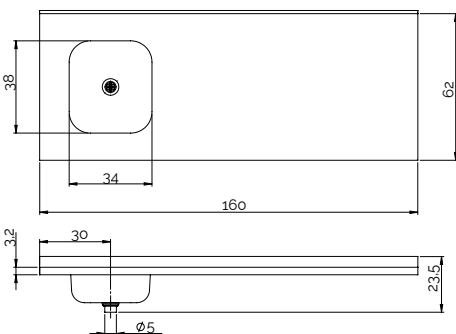
MEDIDAS	140 X 62 CM
TIPO DE SOPAPA	STANDARD
TERMINACIÓN	BRILLO NATURAL
PERFORACIÓN	SIN PERF. MONOCOMANDO 2 PERFORACIONES
Ø MONOCOMANDO	32 MM
Ø 2 PERFORACIONES	27 MM
MANO DE BACHA	IZQUIERDA DERECHA CENTRO
ESPEJOR ACERO	0,6 MM



16308

MESADA CON PILETA SIMPLE
ACERO INOXIDABLE AISI 430

INCLUYE:
SOPAPA STANDARD
ZÓCALO DE PROTECCIÓN



MEDIDAS	160 X 62 CM
TIPO DE SOPAPA	STANDARD
TERMINACIÓN	BRILLO NATURAL
PERFORACIÓN	SIN PERF. MONOCOMANDO 2 PERFORACIONES
Ø MONOCOMANDO	32 MM
Ø 2 PERFORACIONES	27 MM
MANO DE BACHA	IZQUIERDA DERECHA CENTRO
ESPEJOR ACERO	0,6 MM

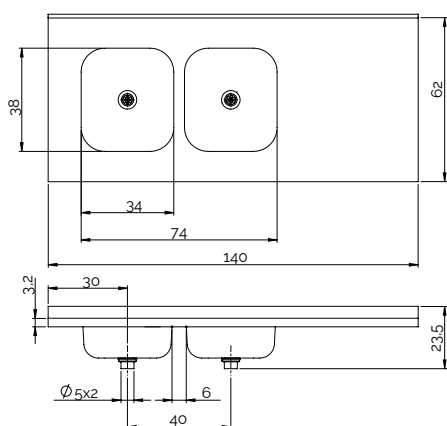




14408

MESADA CON PILETA DOBLE
ACERO INOXIDABLE AISI 430

INCLUYE:
SOPAPAS STANDARD
ZÓCALO DE PROTECCIÓN



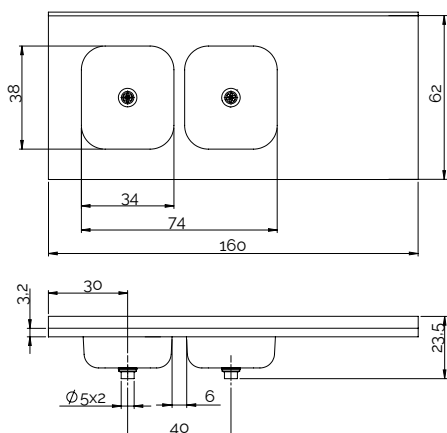
MEDIDAS	140 X 62 CM
TIPO DE SOPAPA	STANDARD
TERMINACIÓN	BRILLO NATURAL
PERFORACIÓN	SIN PERF. MONOCOMANDO 2 PERFORACIONES
Ø MONOCOMANDO	32 MM
Ø 2 PERFORACIONES	27 MM
MANO DE BACHA	IZQUIERDA DERECHA CENTRO
ESPESOR ACERO	0,6 MM



16408

MESADA CON PILETA DOBLE
ACERO INOXIDABLE AISI 430

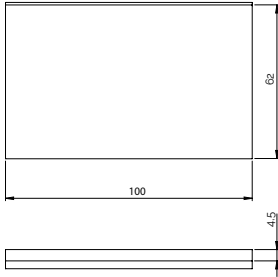
INCLUYE:
SOPAPAS STANDARD
ZÓCALO DE PROTECCIÓN



MEDIDAS	160 X 62 CM
TIPO DE SOPAPA	STANDARD
TERMINACIÓN	BRILLO NATURAL
PERFORACIÓN	SIN PERF. MONOCOMANDO 2 PERFORACIONES
Ø MONOCOMANDO	32 MM
Ø 2 PERFORACIONES	27 MM
MANO DE BACHA	IZQUIERDA DERECHA CENTRO
ESPESOR ACERO	0,6 MM

10900

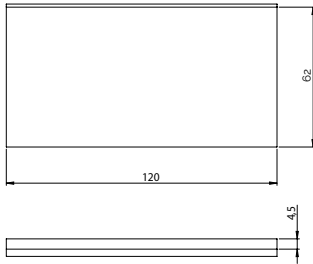
MESADA ACERO INOXIDABLE AISI 430
INCLUYE: ZÓCALO DE PROTECCIÓN



MEDIDAS	100 X 62 CM
TERMINACIÓN	BRILLO NATURAL
ESPEJOR ACERO	0,5 MM

12900

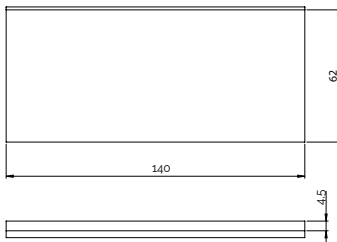
MESADA ACERO INOXIDABLE AISI 430
INCLUYE: ZÓCALO DE PROTECCIÓN



MEDIDAS	120 X 62 CM
TERMINACIÓN	BRILLO NATURAL
ESPEJOR ACERO	0,5 MM

14900

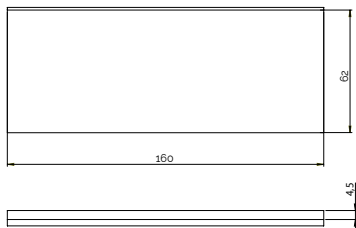
MESADA ACERO INOXIDABLE AISI 430
INCLUYE: ZÓCALO DE PROTECCIÓN



MEDIDAS	140 X 62 CM
TERMINACIÓN	BRILLO NATURAL
ESPEJOR ACERO	0,6 MM

16900

MESADA ACERO INOXIDABLE AISI 430
INCLUYE: ZÓCALO DE PROTECCIÓN



MEDIDAS	160 X 62 CM
TERMINACIÓN	BRILLO NATURAL
ESPEJOR ACERO	0,6 MM





921

SOPAPA STANDARD
ACERO INOXIDABLE AISI 430

MEDIDAS	50 MM
ESPEJOR ACERO	0,5 MM



917

SOPAPA AMERICANA CON CESTILLO
ACERO INOXIDABLE AISI 304

MEDIDAS	110 MM
ESPEJOR ACERO	0,6 MM







BAÑO

ASIENTOS DE INODORO

LINEA MODERNA (UF)

LINEA CLÁSICA (UF)

LINEA MADERA (HDF)

ACCESORIOS

TAPAS DE DEPÓSITO





DS-810

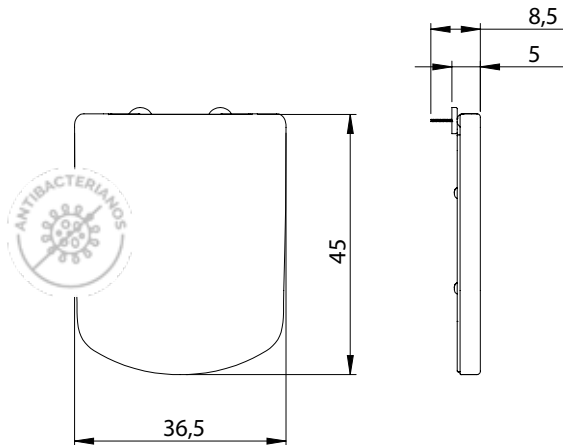
ASIENTO DE INODORO UF (UREA)

MEDIDA

APTO

36,5 X 45 CM

DS



CARACTERISTICAS

Herrajes reforzados de acero inoxidable AISI 304
Sistema Soft Close (caída lenta)
Quick Release (desmontable)
Resistentes al Agua

COLORES



HA-820

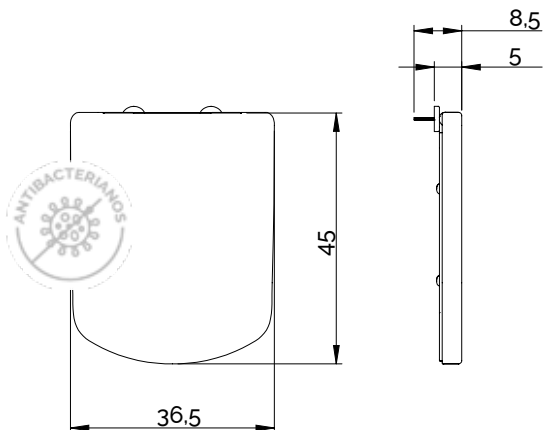
ASIENTO DE INODORO UF (UREA)

MEDIDA

APTO

36,5 X 45 CM

HA

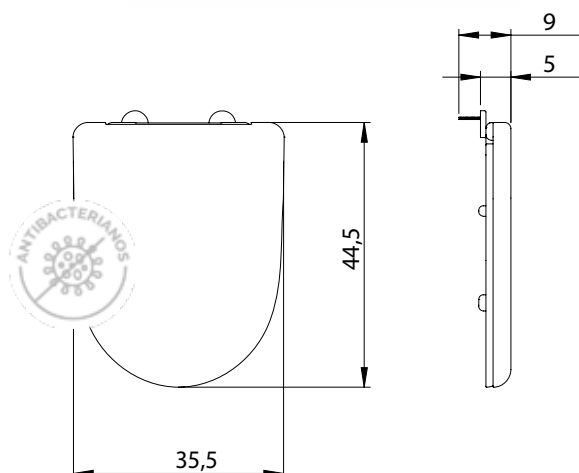


CARACTERISTICAS

Herrajes reforzados de acero inoxidable AISI 304
Sistema Soft Close (caída lenta)
Quick Release (desmontable)
Resistentes al Agua

COLORES





MA-830

ASIENTO DE INODORO UF (UREA)

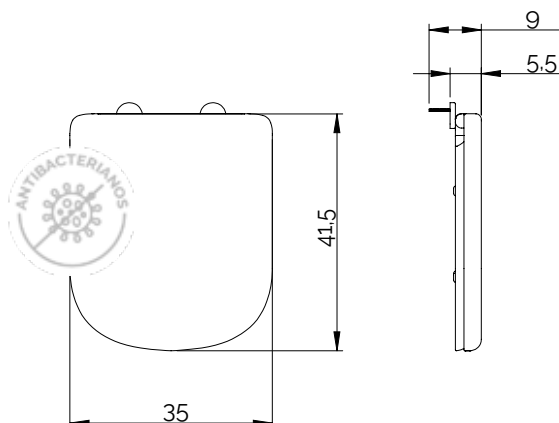
MEDIDA	APTO
--------	------

35,5 X 44,5 CM	MA
----------------	----

CARACTERISTICAS

Herrajes reforzados de acero inoxidable AISI 304
 Sistema Soft Close (caída lenta)
 Quick Release (desmontable)
 Resistentes al Agua

COLORES



BAR-840

ASIENTO DE INODORO UF (UREA)

MEDIDA	APTO
--------	------

35 X 41,5 CM	BA
--------------	----

CARACTERISTICAS

Herrajes reforzados de acero inoxidable AISI 304
 Sistema Soft Close (caída lenta)
 Quick Release (desmontable)
 Resistentes al Agua

COLORES

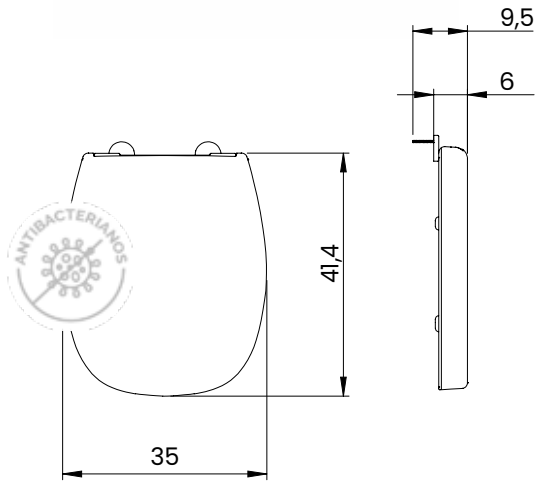




MON-850

ASIENTO DE INODORO UF (UREA)

MEDIDA	APTO
35 X 41,4 CM	MO



CARACTERISTICAS

Herrajes reforzados de acero inoxidable AISI 304
Sistema Soft Close (caída lenta)
Quick Release (desmontable)
Resistentes al Agua

COLORES



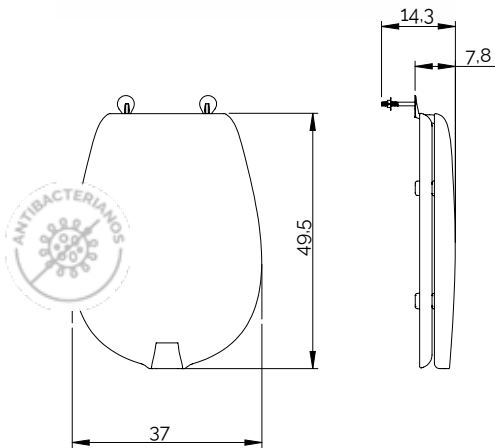




406

ASIENTO DE INODORO UF (UREA)

















MEDIDA	APTO
37 X 49,5 CM	PI



CARACTERISTICAS

Herrajes de Polipropileno (PP)
Resistentes al Agua
Limpieza práctica y sencilla

COLORES

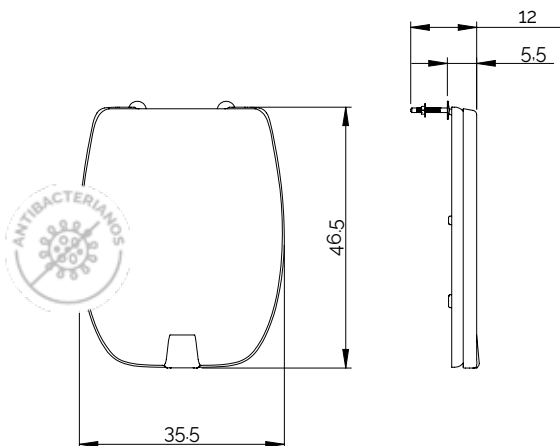
	510		572		582		583
	584		585		587		588
	590		591		592		593
	595		596		597		598



414

ASIENTO DE INODORO UF (UREA)






MEDIDA	APTO
35,5 X 46,5 CM	VE

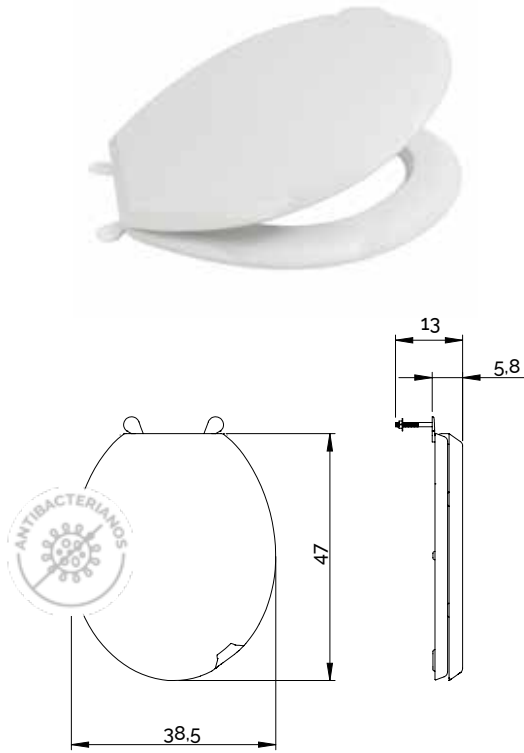


CARACTERISTICAS

Herrajes de Polipropileno (PP)
Resistentes al Agua
Limpieza práctica y sencilla

COLORES

	510		573		582		583
	597						



421













ASIENTO DE INODORO UF (UREA)

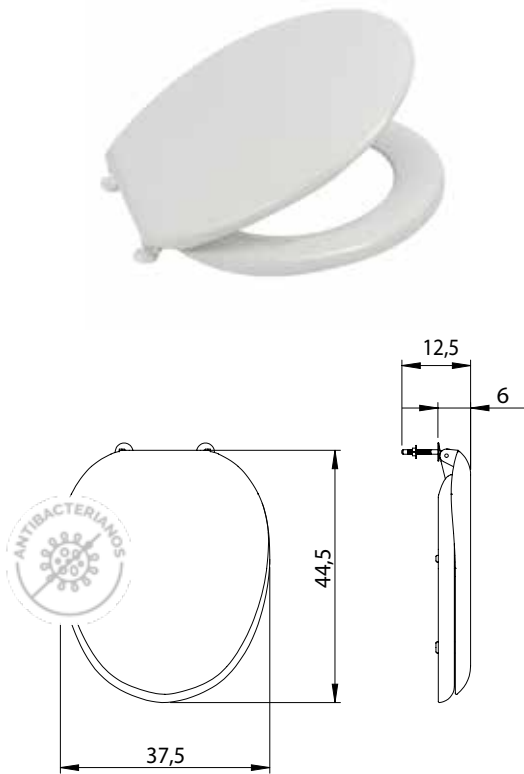
MEDIDA	APTO
38,5 X 47 CM	FL

CARACTERISTICAS

Herrajes de Polipropileno (PP)
Resistentes al Agua
Limpieza práctica y sencilla

COLORES

 510	 572	 573	 583
 587	 590	 592	 593
 595	 596	 597	 598



423

ASIENTO DE INODORO UF (UREA)

MEDIDA	APTO
37,5 X 44,5 CM	AN

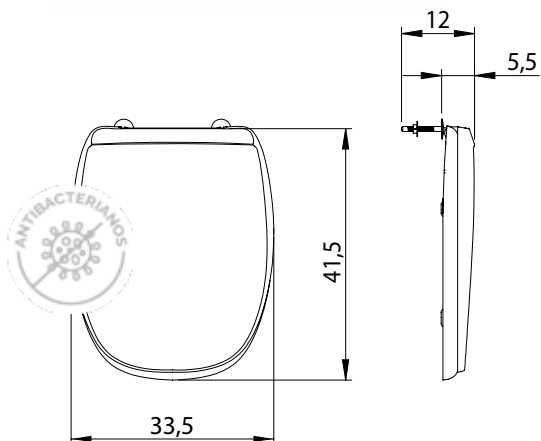
CARACTERISTICAS

Herrajes de Polipropileno (PP)
Resistentes al Agua
Limpieza práctica y sencilla

COLORES

 510





509

ASIENTO DE INODORO UF (UREA)

MEDIDA

33,5 X 41,5 CM

APTO

MO

CARACTERISTICAS

Herrajes de Polipropileno (PP)
Resistentes al Agua
Limpieza práctica y sencilla

COLORES



510



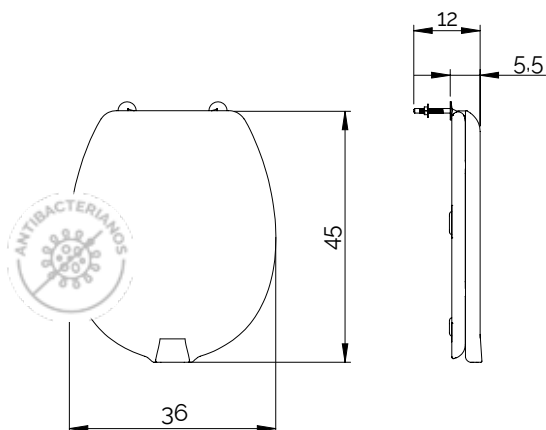
570



581



597



520

ASIENTO DE INODORO UF (UREA)

MEDIDA

36 X 45 CM

APTO

IT

CARACTERISTICAS

Herrajes de Polipropileno (PP)
Resistentes al Agua
Limpieza práctica y sencilla

COLORES



510



570



573



581



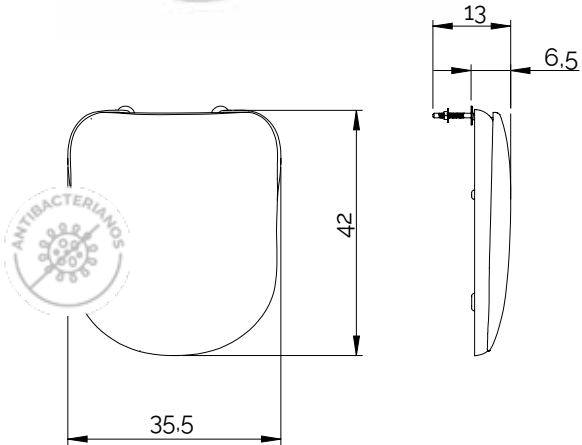
582



592



597



524

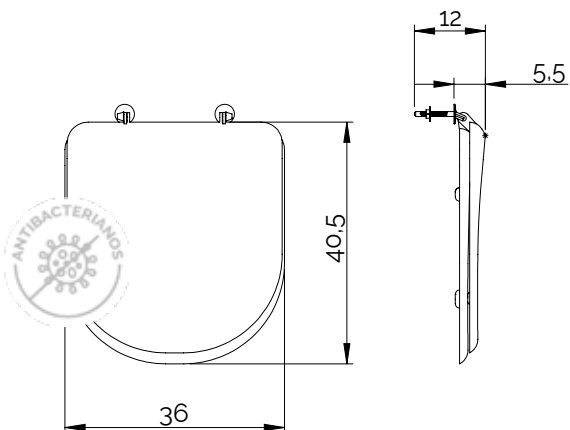
ASIENTO DE INODORO UF (UREA)

MEDIDA	APTO
35,5 X 42 CM	AD

CARACTERISTICAS

Herrajes de Polipropileno (PP)
Resistentes al Agua
Limpieza práctica y sencilla

COLORES



526

ASIENTO DE INODORO UF (UREA)

MEDIDA	APTO
36 X 40,5 CM	BA

CARACTERISTICAS

Herrajes de Polipropileno (PP)
Resistentes al Agua
Limpieza práctica y sencilla

COLORES





900

TAPAS PARA DEPÓSITO DE INODORO UF (UREA)




















MEDIDA

28 X 18 cm

CARACTERISTICAS

Resistentes al Agua
Limpieza práctica y sencilla

COLORES

	510		570		572		573
	581		582		583		584
	585		587		588		590
	591		592		593		595
	596		597		598		

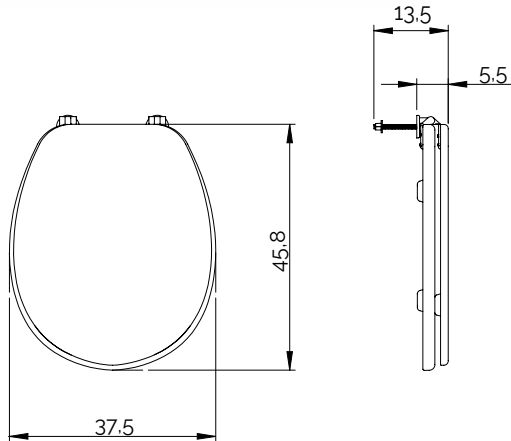




206-M

ASIENTO DE INODORO HDF (MADERA)

MEDIDA	APTO
37,5 X 45,8 CM	PI



CARACTERISTICAS

Herrajes metálicos
Laqueados y pulidos
Fibromadera de alta densidad (HDF)
300 kg/m³ más compacto que el MDF
Soportan mejor la humedad y son más resistentes que otros
asientos de madera

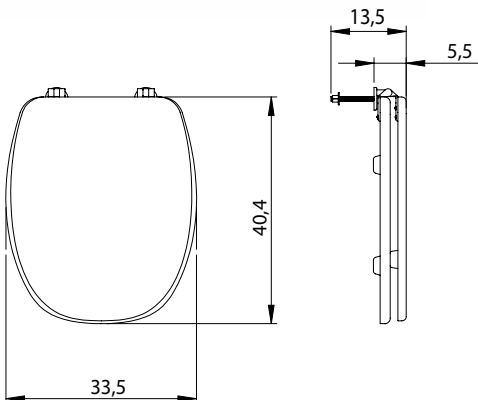
COLORES



209-M

ASIENTO DE INODORO HDF (MADERA)

MEDIDA	APTO
33,5 X 40,4 CM	MO



CARACTERISTICAS

Herrajes metálicos
Laqueados y pulidos
Fibromadera de alta densidad (HDF)
300 kg/m³ más compacto que el MDF
Soportan mejor la humedad y son más resistentes que otros
asientos de madera

COLORES

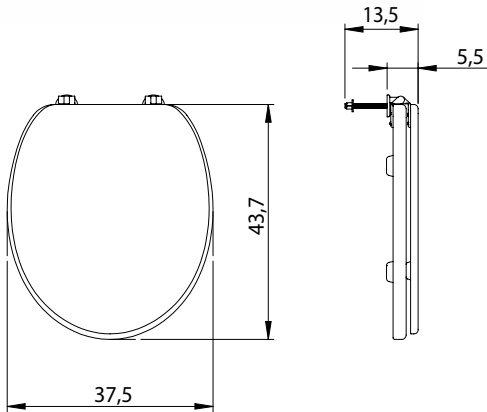




220-M

ASIENTO DE INODORO HDF (MADERA)

MEDIDA	APTO
37,5 X 43,7 CM	IT



CARACTERISTICAS

Herrajes metálicos
 Laqueados y pulidos
 Fibromadera de alta densidad (HDF)
 300 kg/m³ más compacto que el MDF
 Soportan mejor la humedad y son más resistentes que otros
 asientos de madera

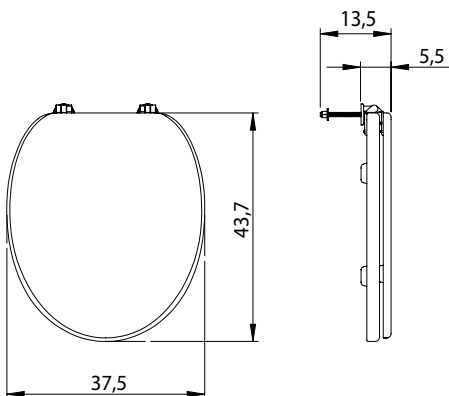
COLORES



221-M

ASIENTO DE INODORO HDF (MADERA)

MEDIDA	APTO
37,5 X 43,7 CM	FL

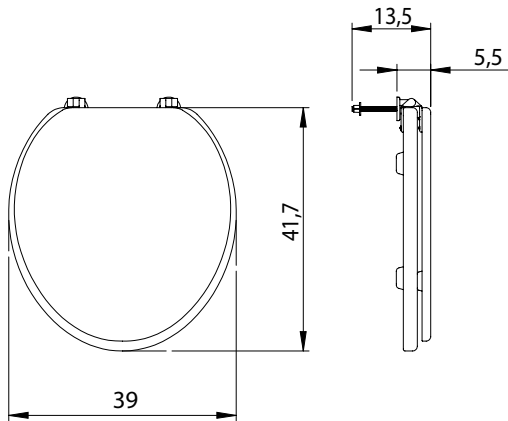


CARACTERISTICAS

Herrajes metálicos
 Laqueados y pulidos
 Fibromadera de alta densidad (HDF)
 300 kg/m³ más compacto que el MDF
 Soportan mejor la humedad y son más resistentes que otros
 asientos de madera

COLORES





223-M

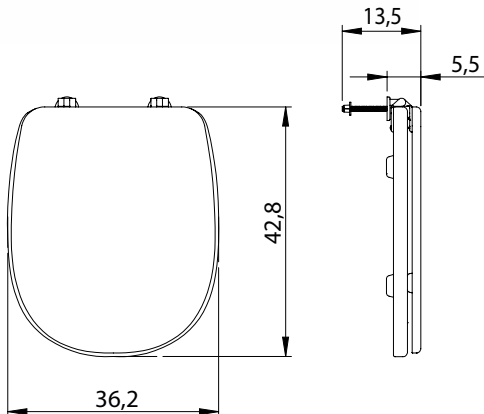
ASIENTO DE INODORO HDF (MADERA)

MEDIDA	APTO
39 X 41,7 CM	AN

CARACTERISTICAS

Herrajes metálicos
Laqueados y pulidos
Fibromadera de alta densidad (HDF)
300 kg/m³ más compacto que el MDF
Soportan mejor la humedad y son más resistentes que otros
asientos de madera

COLORES



224-M

ASIENTO DE INODORO HDF (MADERA)

MEDIDA	APTO
36,2 X 42,8 CM	AD

CARACTERISTICAS

Herrajes metálicos
Laqueados y pulidos
Fibromadera de alta densidad (HDF)
300 kg/m³ más compacto que el MDF
Soportan mejor la humedad y son más resistentes que otros
asientos de madera

COLORES



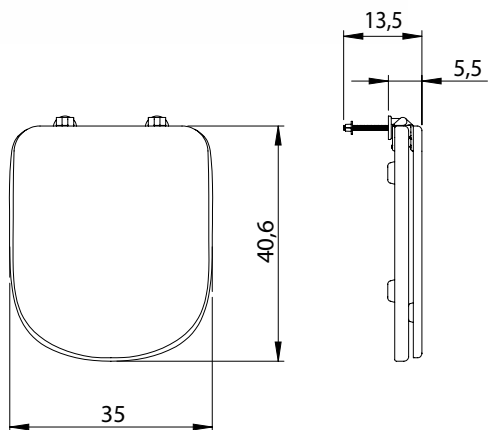


226-M

ASIENTO DE INODORO HDF (MADERA)

MEDIDA APTO

35 X 40,6 CM BA



CARACTERISTICAS

Herrajes metálicos

Laqueados y pulidos

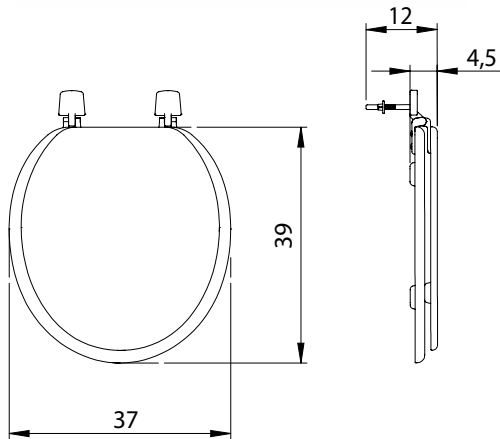
Fibromadera de alta densidad (HDF)

300 kg/m³ más compacto que el MDF

Soportan mejor la humedad y son más resistentes que otros asientos de madera

COLORES





200-P

ASIENTO DE INODORO HDF (MADERA)

MEDIDA

37 X 39 CM

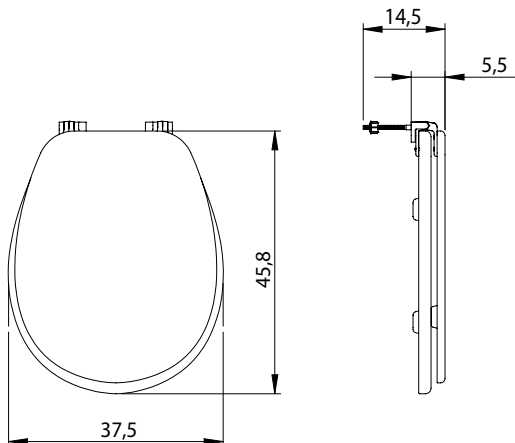
APTO

UNIVERSAL

CARACTERISTICAS

Herrajes de Nylon
Laqueados y pulidos
Fibromadera de alta densidad (HDF)
300 kg/m³ más compacto que el MDF
Soportan mejor la humedad y son más resistentes que otros
asientos de madera

COLORES



206-P

ASIENTO DE INODORO HDF (MADERA)

MEDIDA

37,5 X 45,8 CM

APTO

PI

CARACTERISTICAS

Herrajes de Nylon
Laqueados y pulidos
Fibromadera de alta densidad (HDF)
300 kg/m³ más compacto que el MDF
Soportan mejor la humedad y son más resistentes que otros
asientos de madera

COLORES





209-P

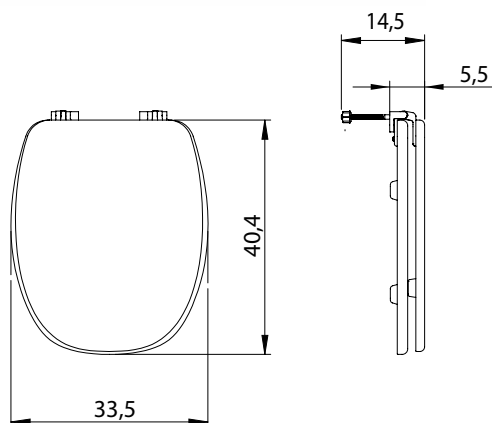
ASIENTO DE INODORO HDF (MADERA)

MEDIDA	APTO
33,5 X 40,4 CM	MO

CARACTERISTICAS

Herrajes de Nylon
 Laqueados y pulidos
 Fibromadera de alta densidad (HDF)
 300 kg/m³ más compacto que el MDF
 Soportan mejor la humedad y son más resistentes que otros
 asientos de madera

COLORES



220-P

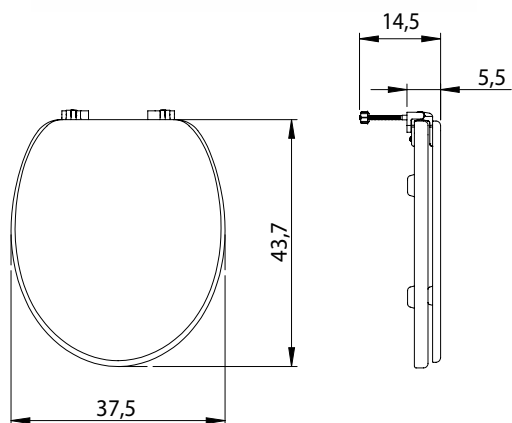
ASIENTO DE INODORO HDF (MADERA)

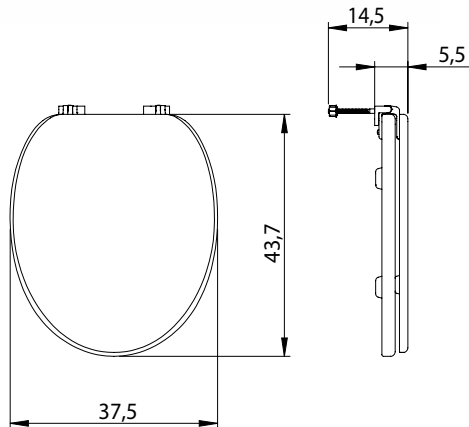
MEDIDA	APTO
37,5 X 43,7 CM	IT

CARACTERISTICAS

Herrajes de Nylon
 Laqueados y pulidos
 Fibromadera de alta densidad (HDF)
 300 kg/m³ más compacto que el MDF
 Soportan mejor la humedad y son más resistentes que otros
 asientos de madera

COLORES





221-P

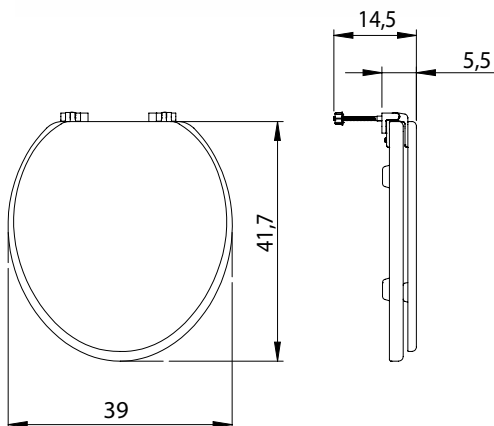
ASIENTO DE INODORO HDF (MADERA)

MEDIDA	APTO
37,5 X 43,7 CM	FL

CARACTERISTICAS

Herrajes de Nylon
Laqueados y pulidos
Fibromadera de alta densidad (HDF)
300 kg/m³ más compacto que el MDF
Soportan mejor la humedad y son más resistentes que otros
asientos de madera

COLORES



223-P

ASIENTO DE INODORO HDF (MADERA)

MEDIDA	APTO
39 X 41,7 CM	AN

CARACTERISTICAS

Herrajes de Nylon
Laqueados y pulidos
Fibromadera de alta densidad (HDF)
300 kg/m³ más compacto que el MDF
Soportan mejor la humedad y son más resistentes que otros
asientos de madera

COLORES





224-P

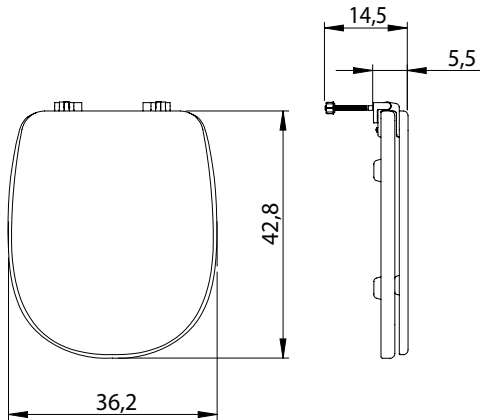
ASIENTO DE INODORO HDF (MADERA)

MEDIDA	APTO
36,2 X 42,8 CM	AD

CARACTERISTICAS

Herrajes de Nylon
 Laqueados y pulidos
 Fibromadera de alta densidad (HDF)
 300 kg/m³ más compacto que el MDF
 Soportan mejor la humedad y son más resistentes que otros
 asientos de madera

COLORES



226-P

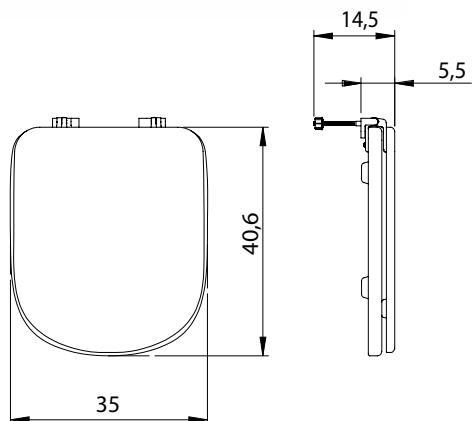
ASIENTO DE INODORO HDF (MADERA)

MEDIDA	APTO
35 X 40,6 CM	BA

CARACTERISTICAS

Herrajes de Nylon
 Laqueados y pulidos
 Fibromadera de alta densidad (HDF)
 300 kg/m³ más compacto que el MDF
 Soportan mejor la humedad y son más resistentes que otros
 asientos de madera

COLORES





KIT 1 CLÁSICA

KIT DE HERRAJES PARA ASIENTO DE INODORO DE UF (UREA)

MATERIAL

Polipropileno (PP), con topes y tacos de PVC reforzado

APTO

510, 520, 524, 414, 531/423



KIT 2 CLÁSICA

KIT DE HERRAJES PARA ASIENTO DE INODORO DE UF (UREA)

MATERIAL

Polipropileno (PP), con topes y tacos de PVC reforzado

APTO

509



KIT 3 CLÁSICA

KIT DE HERRAJES PARA ASIENTO DE INODORO DE UF (UREA)

MATERIAL

Polipropileno (PP), con topes y tacos de PVC reforzado

APTO

421



KIT 4 CLÁSICA

KIT DE HERRAJES PARA ASIENTO DE INODORO DE UF (UREA)

MATERIAL

Polipropileno (PP), con topes y tacos de PVC reforzado

APTO

406



KIT 5 CLÁSICA

KIT DE HERRAJES PARA ASIENTO DE INODORO DE UF (UREA)

MATERIAL

Polipropileno (PP), con topes y tacos de PVC reforzado

APTO

526



KIT 6 MODERNA

KIT DE HERRAJES PARA ASIENTO DE INODORO DE UF (UREA)

MATERIAL

Acero Inoxidable AISI 304

APTO

DS-810, HA-820, MA-830, BAR-840, MON-850





KIT 7 MADERA

KIT DE HERRAJES PARA ASIENTO DE INODORO DE HDF
(MADERA)

MATERIAL

Metálico

APTO

206-M, 209-M, 220-M, 221-M, 223-M, 224-M,
226-M



KIT 8 MADERA

KIT DE HERRAJES PARA ASIENTO DE INODORO DE HDF
(MADERA)

MATERIAL

Nylon

APTO

200-P, 206-P, 209-P, 220-P, 221-P, 223-P, 224-P,
226-P





KITCHEN & BATH

ACERPLAST - Aceros y Plásticos S.A.

Italia 479, (B1618EJI), El Talar, Buenos Aires, Argentina

info@arielstore.com.ar

www.arielstore.com.ar